



**Sicherheitstemperatur-  
begrenzer Safety-TL4896.**  
Reagiert bevor Gefahr entsteht.

## **Ansprechende Informationen.** Unser Kontakt-Service.

Bei allen Fragen rund um den Safety TL 4895  
helfen wir Ihnen gerne weiter.

### **Wir freuen uns auf Ihre Kontaktaufnahme**

+49 2191 9672-0

info@ghm-group.de

www.ghm-group.de/safetyTL4896



GHM Messtechnik GmbH | **GHM GROUP – Martens**  
Kiebitzhörn 18 | 22885 Barsbüttel | GERMANY  
www.ghm-group.de

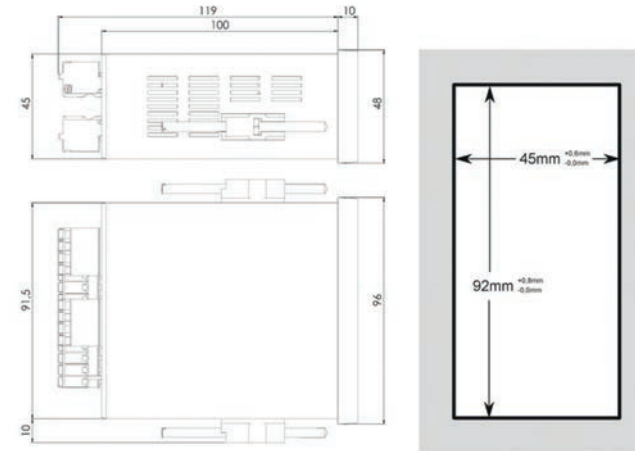
**Sicherheitstemperatur-  
begrenzer.** Technisch auf der  
sicheren Seite.

Der Safety-TL4896 erfüllt die Vorgaben der EN 14597,  
EN 61508 und SIL2 als Sicherheitstemperaturbegrenzer  
und als Sicherheitstemperaturwächter.

Er ermöglicht eine direkte Montage in die Schalttafel  
oder die Schaltschranktür. Eine zusätzliche Anzeige auf  
der Hutschiene entfällt dadurch. Die Konfiguration vom  
Safety-TL4896 (STB) erfolgt direkt über die Tasten auf  
dem Frontdisplay. Eine zusätzliche Software ist nicht  
nötig. Mit dem integrierten analogen Ausgang für das  
Temperatursignal entfällt eine weitere Messkette für das  
Signal zur SPS- oder SCADA-Welt. Der Voralarm warnt  
frühzeitig vor kritischen Situationen und vermeidet so  
unnötige Stillstandszeiten.

INDUSTRIE-ELEKTRONIK  
TEMPERATURWÄCHTER





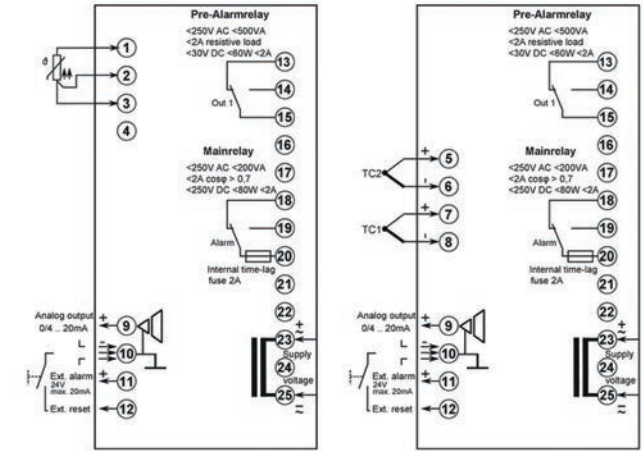
#### Technik mit Format

Als kompaktes Fronttafelgerät in den Maßen 48 × 96 mm passt sich der Safety-TL4896 dem Design moderner Kleinanlagen perfekt an.

## Kosteneffiziente Prozess-Sicherheit

### Sicherheitstemperaturbegrenzer Safety-TL:

- kann direkt als Prozessindikator verwendet werden, da er nicht auf der Schiene sitzt
- reduziert Ausfallzeiten durch einen Voralarm, der ein frühzeitiges Eingreifen und eine Korrektur ermöglicht
- integrierter Analogausgang für das Temperatursignal macht eine weitere Messkette für das Signal an die SPS- oder SCADA-Welt überflüssig
- direkte Ausführung der Reset-Funktion auf dem Gerät, was ein zusätzliches Element in der Schalttafel überflüssig macht



Ausführung Pt100

Ausführung Thermoemement

### Flexibilität in der Sensorenwahl

Der Safety-TL4896 kann an ein Doppel-Thermoemement oder einen Temperatursensor Pt100 aus unserem Portfolio angeschlossen werden.

## Überwachung thermischer Prozesse in industriellen Umgebungen:

- zertifiziert nach EN 14597, EN 61508 und SIL2
- Eingang Pt100 in 3-Leiterschaltung oder Doppelthermoemement J, K, N oder S
- Alarmausgang als zwangsgeführter Relaiswechsel
- Voralarmausgang als Relaiswechsler
- eingebaute Selbstkontrolle und Redundanz
- Mehrfachfehlertoleranz (gefordert in EN 746-2)
- Analogausgang 0/4 ... 20 mA; 0/2 ... 10 V
- Temperaturgrenzwert und Schalthysterese einstellbar
- Reaktionszeit ≤ 0,5 s

## Safety-TL. Der Temperaturbegrenzer in Aktion.

Sicherheit ist in vielen Anlagen nicht nur technisch geboten, sondern auch verordnet. So müssen beispielsweise bei Kesselapplikationen zur Heißwassererzeugung neben dem Grenzdruck und der Wasserzufuhr auch die Temperaturen überwacht werden. Schließlich schreibt die DIN EN12828 zwingend vor, dass die Energiezufuhr sofort unterbrochen wird, sobald auch nur einer der Grenzwerte überschritten wird – ganz egal, ob es sich um öl-, gas- oder strombetriebene Anlagen handelt.

Der Safety-TL4896 erfüllt diese Anforderungen gleich in doppelter Hinsicht. Erstens besitzt er einen einstellbaren Kontakt für einen Voralarm, um rechtzeitig vor dem Überschreiten der Grenzwerte zu warnen. Zweitens aktiviert ein Abschaltkontakt beim Überschreiten die Zwangsabschaltung. Durch den einstellbaren Voralarm entfällt ein zusätzlicher Begrenzer und man erhält eine Redundanz zur Automatisierungseinheit.