

**Produktinformation**

**Anzeigen**

**Digitales Normsignal-  
 Panelmeter GIA2448 /  
 GIA2448WE**



Umfang / Farbe	: 3 ½ Stellen, rot
Anzeighöhe	: 10 mm
Gehäuse	: DIN 24x48 mm, Einbautiefe 65 mm (inkl. Schraubklemmen)
Ausführung	: glasfaserverstärktes Noryl, Frontscheibe PC
Panelbefestigung	: mit VA-Federklammer für Paneldicke 1..ca. 10 mm
Schalttafelausschnitt	: 21.7+0.5 x 45+0.5 mm
Anschluss	: 4-polige Schraub-/Steckklemme für Leiterquerschnitte von 0.14 bis 1.5 mm <sup>2</sup>
Gewicht	: 42 g
Schutzart Front	: frontseitig IP54 (mit optionalen O-Ringen IP65)

- Spannungssignale: 0..200 mV; 0..1 / 2 / 10 / 20 V DC
- Stromsignale: 0..20 mA; 4..20 mA
- Einfache Montage mittels Federklammer
- Spannungsversorgung 8..29 V DC
- Ab Werk voreingestellt: GIA2448WE

**Merkmale**

Das GIA2448 ist eine besonders wirtschaftliche Lösung für die Anzeige unterschiedlichster Prozesswerte von Messumformern im Feld oder SPS-Werten. Angeschlossen werden Messumformer in 2-, 3- oder 4-Leiter-Technik. Es stehen die Messbereiche 0..200mV, 0..1V, 0..2V, 0..10V, 0..20V, 0..20mA oder 4..20mA zur Auswahl. Über eine Lötbrücke kann das Gerät auf 12 oder 24 V DC Versorgungsspannung angepasst werden. Als Ausführung GIA2448WE wird das Gerät nach Kundenvorgabe werksseitig eingestellt.

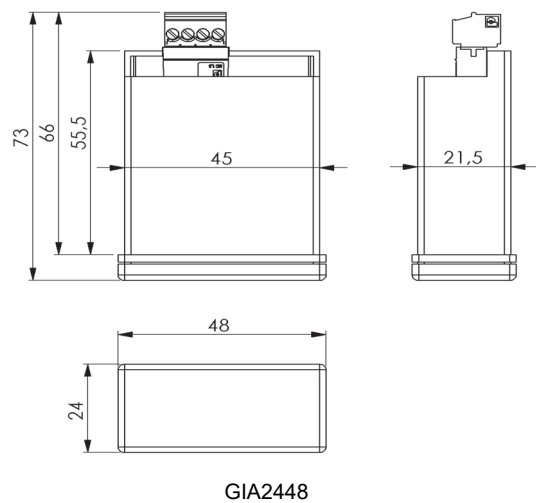
**Technische Daten**

<b>Hilfsenergie</b>	
Hilfsspannung	: 12 V DC (8 -20 V DC) oder 24 V DC (18 -29 V DC) (über Lötbrücke einstellbar)
Stromaufnahme	: < 20 mA
Arbeitstemperatur	: 0..+50 °C
Lagertemperatur	: -20..+85°C
CE-Konformität	: EN 61326-1
Eingangswiderstand	:
Spannung	: ca. 100kOhm / V Eingangssignalbereich (z. B. bei Eingangssignal 0-10V: ca. 1 MOhm)
Strom	: ca. 20 Ohm

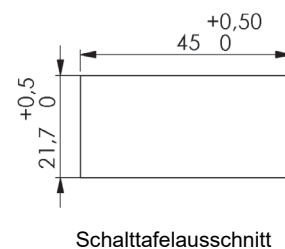
<b>Messeingang</b>	
Messrate	: ca. 3 Messungen /sec.
Nenntemperatur	: 25 °C
Genauigkeit	: ±0.2% ±1Digit

<b>Anzeige</b>	
Anzeigebereich:	max. -1999..+1999 Digit
Messbereichsspanne	: 100..3998 Digit
Nullpunktverschiebung	: max. +/- der eingestellten Messbereichsspanne
Dezimalpunkt	: durch Lötbrücken beliebig setzbar (10er, 100er, 1000er)

**Abmessung**

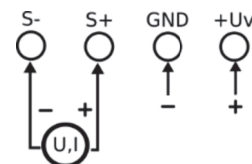


GIA2448



Schalttafelausschnitt

**Anschlussbild**



GIA2448

**Produktinformation**

**Bestellschlüssel**

1. 2.  
**GIA2448** -  -

<b>1. Hilfsspannung</b>	
00	12/24V DC (8..29 V DC)
<b>2. Variante</b>	
GE	Standard

1. 2. 3. 4.  
**GIA2448WE** -  -  -  -

<b>1. Hilfsspannung</b>	
DC1	8..20 V DC
DC2	18..29 V DC
<b>2. Eingangssignal</b>	
E6	0..20 mA
E1	4..20 mA
E2	0..10 V
E7	0..20 V
xx	auf Anfrage
<b>3. Anzeigebereich</b>	
Axxxxx	nach Angabe
<b>4. Variante</b>	
GE	Standard

**Bei Bestellung erforderliche Angaben:**

Eingangssignal, Skalierung (Anfangs- und Endwert), Dezimalpunkt und Versorgungsspannung.

**Beispiel:**

GIA2448WE: Eingangssignal : 4..20 mA  
Skalierung : 4 mA = -50,0,  
20 mA = 100,0  
Hilfsspannung : 12 V DC

**Zubehör**

Artikel	Bestellcode	Bezeichnung
602911	GGD-2448SET-GN	O-Ringe (2 Stück) für frontseitige Schutzklasse IP65