

**Produktinformation**

**Durchflussgefäß DFG70**



- zur Aufnahme von bis zu 3 elektrochem Messwert-  
aufnehmern mit PG 13,5 Anschlussgewinde und  
120mm Einbaulänge
- 2 seitliche Anschlüsse mit G1/2-Gewinde
- Durchflussrichtung umkehrbar durch umstecken des  
Füllrohres
- Gefäß für Wandmontage geeignet
- Edelstahl-Befestigungsschrauben beiliegend
- stabile, beständige Konstruktion aus Polycarbonat PC  
(Behälter) und PVC-U (Anschlußblock)

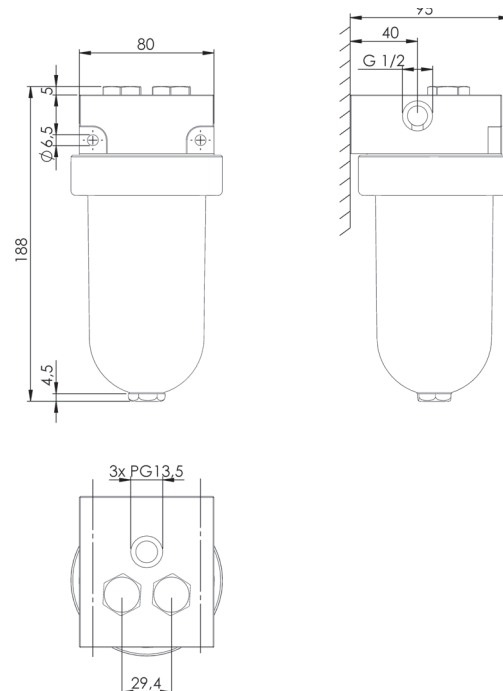
**Merkmale**

Das Durchflussgefäß DFG70 dient zur Aufnahme von elektrochemischen Messwertaufnehmern (z. B. pH- und Redox-Einstabmessketten, Glas-Leitfähigkeitssensoren, Kompensationsthermometer usw.) mit PG13,5-Einschraubgewinde und einer Einbaulänge von 120 mm. Es schützt die eingebauten Sensoren vor Bruch und sorgt für eine korrekte Anströmung des Sensors zur Vermeidung von Messfehlern. Es können bis zu 3 Messwertaufnehmer eingebaut werden. Nicht benötigte Öffnungen werden mit dichtenden Verschlussstopfen (2 Stück liegen bei) verschlossen. Das Durchflussgefäß wird in der Messgutförderleitung oder im Bypass montiert.

**Technische Daten**

- Behälter : PC Polycarbonat, glasklar, farblos, 250ml
- Montageblock : PVC-U mit Befestigungsbohrungen für 6mm-Schraube
- O-Ring-Dichtungen : EPDM
- Arbeitstemperatur : 0..60 °C
- Betriebsdruck : 6 bar bei 20°C, 0,2 bar bei 60°C
- Leistungsanschluss : 2x Innengewinde G1/2 seitlich
- Sensoranschluss : 3x Innengewinde PG13,5 von oben (davon 2x mit Verschlussstopfen)

**Abmessungen**



**Bestellschlüssel**

Vorratsgefäß: DFG 

70	-	1	-	1	-	1	-	1	-	
----	---	---	---	---	---	---	---	---	---	--

<b>1.</b>	<b>Ausführung</b>	70   Messbehälter D=70mm
<b>2.</b>	<b>Anschluß</b>	1   G1/2 links und rechtsseitig
<b>3.</b>	<b>Prozessanschluss</b>	1   3x PG 13,5
<b>4.</b>	<b>Werkstoff Anschlussblock</b>	1   PVC-U
<b>5.</b>	<b>Werkstoff Messbecher</b>	1   PC, Polycarbonat, glasklar, farblos
<b>6.</b>	<b>Optionen</b>	00   Ohne Option