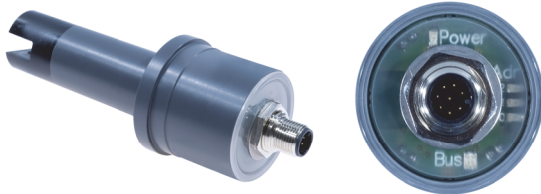


Digitaler Leitfähigkeits- Converter CONDIX4213



- Digitaler, konduktiver 4-Elektroden Leitfähigkeits-Converter für Rohraußendurchmesser von 20 mm bis 63 mm
- 6 wählbare Temperaturkompensationskurven
- Status LED
- RS485 Schnittstelle mit Modbus RTU-Protokoll
- Montage mit PVC-U Standard Fittings
- Zubehör Durchflussarmatur DFA32
- Für Leitfähigkeiten im Bereich 0..20 µS/cm bis 0..500 mS/cm einsetzbar
- Unempfindlich gegen Verschmutzung
- Keine Beeinflussung durch Polarisierungseffekte und Leitungswiderstände

Allgemein

Der digitale Leitfähigkeits-Converter CONDIX4213 wird zur konduktiven Messung der Leitfähigkeit von Flüssigkeiten eingesetzt. Über die integrierte Schnittstelle werden Messwerte und Parameter zu einem Master (z.B. SPS, SCADA) übertragen. Geräteparameter und Eingangskonfiguration können über die Schnittstelle z.B. von einer SPS oder der Konfigurationssoftware GHMware angepasst werden.

Anwendungsspezifisch kann aus 6 Temperaturkompensationstypen gewählt werden.

Das 4-Elektroden-Messprinzip mit einer Zellenkonstanten von 0,5 1/cm eignet sich für einen Einsatzbereich bis zu 500 mS/cm. Anwendungsgebiete finden sich unter anderen in der Wasseraufbereitung von Deponie Sickerwasser, Meerwasser oder Schwarzwasseraufbereitung auf Schiffen.

Technische Daten

Hilfsenergie

Hilfsspannung	: 4,7..28 V DC, max. 60 mA
CE-Konformität	: EN 61326-1:2013 EN 61326-2-3:2013

Eingänge

Zellenkonstante	: C = 0,5 1/cm (ausgemessene Zellenkonstante auf dem Typenschild vermerkt)
-----------------	--

Messbereich

Leitfähigkeit	: 0..20 µS/cm bis 0..500 mS/cm
Temperatur	: -50..+200°C

Grundgenauigkeit

Leitfähigkeit	: 1% vom Messwert
Temperatur	: 0,2 K

Linearisierungsfehler

Temperatur	: 0,1%
Prozesstemperatur	: 0..+60 °C
Umgebungstemperatur	: -10..60 °C
Lagertemperatur	: -10..60 °C
Betauung	: Nicht zulässig
Klimaklasse	: EN 60068-2-38:2010-6
Schwingungen	: EN 60068-2-6, GL test 2
Prozessanschluss	: Montage mit PVC Standardfittings
Druckfestigkeit	: max. -1..16 bar

Material

Prozessmaterial	: PVC-U, Gießharz, Graphit (Elektroden)
Sichtfenster	: Acrylglas (PMMA)

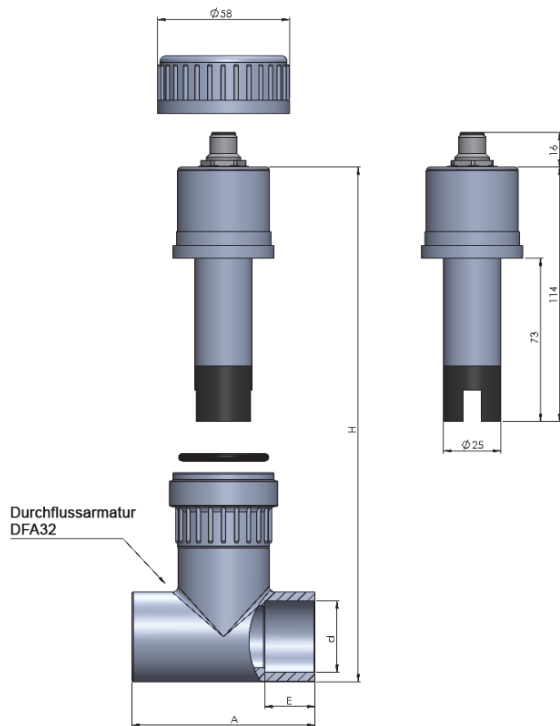
Elektrischer Anschluss

Ausführung	: 8-pol. Rundsteckverbinder IP67
Material	: Messing vernickelt
Schnittstelle	: RS485, Halb-Duplex
Protokoll	: MODBUS RTU
Baudraten	: 1200, 2400, 4800, 9600, 19200
Gesamtgewicht	: ca. 160 g
Schutzart	: IP67
Temperaturkompensationstypen	: - keine Kompensation - Linearer Temperaturkoeffizient - Kompensation natürlicher Wässer - ASTM-D1125 Reinstwasser - NaCl verdünnte Lösung - ASTM-D5391 saures Reinwasser - ASTM-D5391 alkalisches Reinwasser

Produktinformation

Analyse - Leitfähigkeit

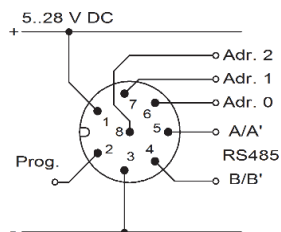
Abmessungen



d	H	A	E
20	135	78	22
25	135	78	22
32	135	78	22
40	140	98	26
50	155	118	31
63	169	144	38

Anschlussbelegung

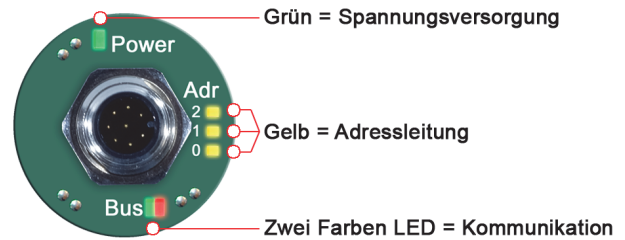
Ausführung MB mit RS485,
Modbus RTU



PIN	Signal	Kabelfarbe ACI113
1	+ Versorgung	Weiß
2	Prog. Anschluss (bleibt im Normalbetrieb offen)	Braun
3	- Versorgung, Masse (C / C')	Grün
4	B / B' Busleitung	Gelb
5	A / A' Busleitung	Grau
6	Adr. 0	Rosa
7	Adr. 1	Blau
8	Adr. 2	Rot (Schirm)

Die Adressierung des CONDIX kann in einer konfektionierbaren Kabeldose (siehe Zubehör) oder einem Abzweig vorgenommen werden.

Optische Signalisierung



Draufsicht CONDIX4213: Optische Signalisierung für Versorgungs-
spannung, Bus-Kommunikation und Adressierung.

Bestellschlüssel

CONDIX 1. 2. 3. 4.
 - - -

1. Ausführung	2. Zellenkonstante	3. Schnittstelle	4. Optionen
4213	C0,5	MB	00
		RS 485, MODBUS RTU	Ohne Option

Zubehör

Best. Nr.	Bezeichnung	Beschreibung
-	GHMware	Download: www.ghm-group.de/Infothek/software
475291	EYY220	Programmieradapter
Diverse	DFA32	Durchflussarmatur für CONDIX4213
476332	ACI113-00	Konfektionierbarer 8-poliger Sensorsteckverbinder, Belden RKC8/9, Messing vernickelt
476331	ACI113-VA	Konfektionierbarer 8-poliger Sensorsteckverbinder, Binder 713, Edelstahl
476533	ACI113-002-1-00	8 polige Anschlussbuchse M12 mit geschirmter Leitung und Anderendhülse in 2 m.
476116	ACI113-005-1-00	8 polige Anschlussbuchse M12 mit geschirmter Leitung und Anderendhülse in 5 m.
476117	ACI113-010-1-00	8 polige Anschlussbuchse M12 mit geschirmter Leitung und Anderendhülse in 10 m.
476118	ACI113-025-1-00	8 polige Anschlussbuchse M12 mit geschirmter Leitung und Anderendhülse in 25 m.