

Produktinformation

# Wechselspannungs- Messumformer VT500



- 6 Spannungsmessbereiche
- Zuschaltbare Mittelwertbildung
- Frequenzbereich 40..2000 Hz Grundwelle

## Merkmale

Wechselspannungs-Messumformer VT500 wandeln den Echt-Effektivwert einer Wechselspannung beliebiger Kurvenform in proportionale Einheitssignale um. Damit kann z. B. die Lastspannung eines Frequenzumrichters erfasst und umgewandelt werden. Die universelle Auslegung der Ein- und Ausgänge und die weiten Hilfsspannungsbereiche begrenzen die Typenvielfalt auf 2 Ausführungen. Die geringe Gehäusebreite ermöglicht eine platzsparende Montage.

## Technische Daten

**Hilfsenergie**  
 Hilfsspannung : 85..265 V AC oder 10..30 V AC/DC  
 Frequenz AC : 40..400 Hz  
 Leistungsaufnahme : <3 VA  
 Arbeitstemperatur : -10..+60 °C  
 CE-Konformität : EN 61326-1:2013; EN 60664-1:2007

**Messeingang**  
 Wechselspannung : 0..100 / 200 / 300 / 400 / 500 / 600 V AC, Überlast max. 1200 V max. 5 s  
 Ri : 720 kΩ  
 Frequenz : 40..2000 Hz Grundwelle, 16<sup>2</sup>/3 Hz auf Anfrage

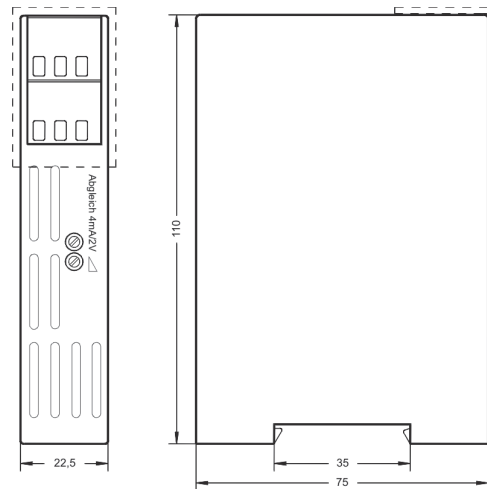
Anfangswert : justierbar ± 5 %  
 Endwert : justierbar ± 35 %

**Ausgänge**  
 Strom : 0/4..20 mA, umschaltbar, Bürde ≤ 1 kΩ  
 Spannung : 0/2..10 V DC, umschaltbar, Last max. 15 mA, kurzschlussfest (simultan zum Stromausgang max. 5 mA)

Ausgleichszeit (T<sub>90</sub>) : ≤ 150 ms  
 Grundgenauigkeit : ≤ 0,5 %; bei Einzelbereichabgleich ≤ 0,2 %

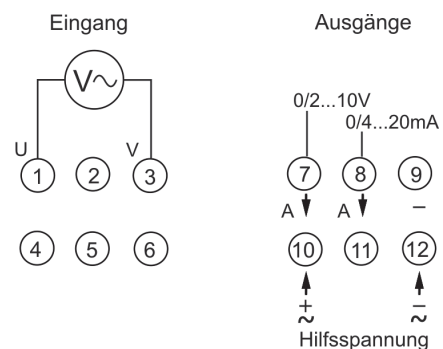
**Gehäuse**  
 Ausführung : Polycarbonat, UL 94 V-0  
 TS35 nach DIN EN 60715:2001-09  
 Gewicht : ca. 200 g  
 Anschluss : Schraubklemmen, max. 2,5 mm<sup>2</sup>  
 Schutzart : Gehäuse IP30, Klemmen IP20 gemäß BGV A3

## Abmessungen



Tragschienenmontage TS35

## Anschlussbild



## Bestellschlüssel

VT500 -  1. -  2.

<b>1. Messbereiche</b>	
30	0..100 / 200 / 300 / 400 / 500 / 600 V AC
	Sondermessbereich auf Anfrage
<b>2. Hilfsspannung</b>	
0	85..265 V AC
5	10..30 V DC
<b>Zubehör</b>	
KA-VT	Klemmenabdeckung für Messspannungen >400 V AC