

## Produktinformation

## Anzeigen

# Universalzähler UZ1010



- Zählen, Wegmessung, Dosieren und Positionieren
- 2 digitale Eingangskanäle für Summen- und Differenzbildung
- Integrierte Transmitter-Speisung
- Max. 2 Vorwahlausgänge, Relaiswechsler
- Feldgehäuse mit Scharnierdeckel, 2 x M16x1,5

## Merkmale

Der Universalzähler UZ1010 ist für den Feldeinsatz in der Prozesstechnik und Automation entwickelt worden. Durch die Programmierbarkeit aller Parameter ist er in allen Anwendungen einsetzbar, bei denen Mengen und Vorgänge erfasst, angezeigt und abhängig davon gesteuert werden soll.

## Technische Daten

### Hilfsenergie

Hilfsspannung : 230 V AC  $\pm 10\%$ ; 115 V AC  $\pm 10\%$ ;  
 24 V AC  $\pm 10\%$  oder 24 V DC  $\pm 15\%$

Leistungsaufnahme : max. 3,5 VA

Arbeitstemperatur : -20...+55 °C

CE- Konformität : EN 61326-1:2013; EN 60664-1:2007

### Eingang

PNP :  $R_i = 6,3 \text{ k}\Omega$

Schaltpegel:  $< 4 \text{ V low}$ ;  $> 8,5 \text{ V high}$ ;  
 Hysterese  $> 2,5 \text{ V}$ ; max. 35 V DC

Namur :  $R_i \text{ ca. } 1 \text{ k}\Omega (< 4 \text{ mA})$

Schaltpegel:  $< 1 \text{ mA low}$ ;  $> 2,2 \text{ mA high}$ ;  
 Hysterese  $> 0,5 \text{ mA}$ ; max. 35 V DC

Zählfrequenz max. : Eingang A oder B = 15 kHz,

A und B zusammen = 6 kHz,  
 Schaltkontakt = 30 Hz entprellt;

Schaltverzögerung : 100  $\mu\text{s}$  beim Rücksetzen, 20 ms beim

Umprogrammieren einer Vorwahl

Min. Impulsbreite : Kontaktlos 50  $\mu\text{s}$ , Schaltkontakt 5 ms

Externer Reset : Rücksetzimpuls  $\leq 10 \text{ ms}$

Transmitterspeisung : 8 V (Namur), 24 V DC (pnp),  $R_i \text{ ca. } 150 \Omega$ ,  
 max. 50 mA

Display : LED rot, 14,2 mm

Anzeigeumfang : -99999..999999 Digit

Zusatzdisplay : LED 2-stellig rot, 7 mm  
 (Parameter- und Schaltzustand)

### Ausgang

Relais : Wechsler  $< 250 \text{ V AC}$   $< 250 \text{ VA}$   $< 2 \text{ A}$ ,  
 $< 300 \text{ V DC}$   $< 50 \text{ W}$   $< 2 \text{ A}$

Feldgehäuse : Material PA6-GF 15/15

Abmessungen : 100x100x60 mm

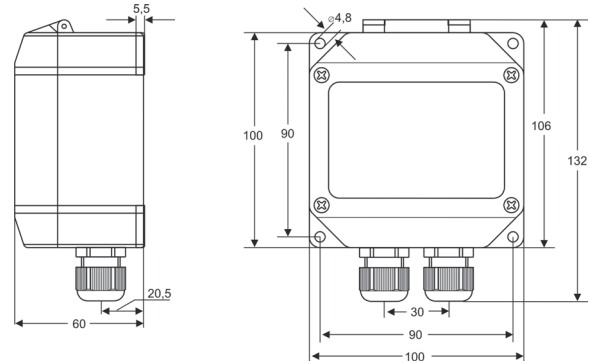
Gewicht : max. 450 g

Kabelverschraubung: 2 x M16x1,5

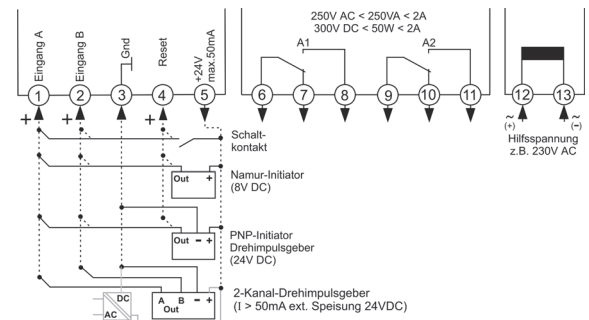
Anschluss : Federkraftklemmen, 0,08..1,5 mm<sup>2</sup>,  
 AWG28..AWG14

Schutzart : Front IP65, Klemmen IP20 gemäß BGV A3

## Abmessungen



## Anschlussbild



## Bestellschlüssel

UZ1010 -  1. -  2. -  3. -  4. -  5. -  6.

1. Eingang	
1	2 konfigurierbare Impulseingänge, umfangreiche Zählfunktion, Anzeigeumrechnung, Reset-Eingang, integrierte Transmitterspeisung 24 V, max. 50 mA
2. Alarmausgang	
00	nicht bestückt
2R	2 Relaisausgänge
3. Hilfsspannung	
0	230 V AC $\pm 10\%$ 50-60Hz
1	115 V AC $\pm 10\%$ 50-60Hz
4	24 V AC $\pm 10\%$ 50-60Hz
5	24 V DC $\pm 15\%$
4. Optionen	
00	keine Option
09	1xM20x1,5 Multi (2xØ6 mm), 1xM20x1,5
5. Einheit erscheint als Aufdruck im Einheitenfeld	
6. Zusatztext über der Anzeige (3x70 mm HxB)	