

## Produktinformation

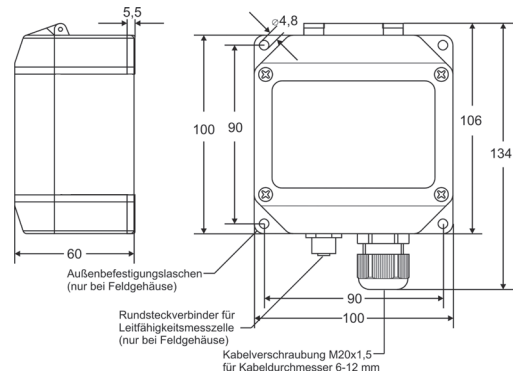
## Analyse - Leitfähigkeit

# Leitfähigkeits-Converter UNICON®-LF



Gewicht	: max. 360 g
Anschluss	: Schraubklemme mit Drahtschutz, 2,5 mm <sup>2</sup> flexibel, 4 mm <sup>2</sup> Draht bzw. steckbares Anschlusskabel
Schutzart	: IP65, Klemmen IP20 gemäß BGV A3

### Abmessungen



### Merkmale

Der Leitfähigkeits-Converter UNICON-LF wird zur konduktiven Messung der Leitfähigkeit von Flüssigkeiten eingesetzt. Je nach Leitfähigkeit des Mediums werden als Sensoren 2-Elektroden-Messzellen (z.B. Reinstwasser) oder 4-Elektroden-Messzellen (z.B. Brauchwasser, Waschlaugen, Säuren, Laugen usw.) eingesetzt.

### Technische Daten

#### Hilfsspannung

Schleifenspannung : 14..30 V DC, 2-Leitertechnik  
 Arbeitstemperatur : 0..50 °C  
 CE- Konformität : EN 61326-1:2013

#### Leitfähigkeitsausgang

Ausgangssignal : 4..20 mA  
 Einheit : programmierbar µS/cm; mS/cm;  
 kΩ/cm; MΩ/cm

Dezimalstellen : 0..3 Stellen (abhängig von der Einheit)  
 Anzeigebereich : 500..9999 Digit (abhängig von der Einheit und den Dezimalstellen)

min./max. Messbereich : 0..5,00 µS/cm bis 0..500,0 mS/cm;  
 0..0,500 µS/cm / 0..50,0 µS/cm  
 mit Reinstwasser-Messzelle

Temperaturkomp. : nichtlinear für Reinstwasser und  
 natürliche Wasser linear einstellbar von  
 0,000..8,000 %/°C

Zellenkonstante : programmierbar im Bereich 0,080..4,000  
 Standardfehler : ± 0,5 % vom Messwert ± 2Digit

#### Temperatursausgang

Ausgangssignal : 4..20 mA  
 Bürde :  $RA \leq (U_B - 14 V) \div 0,02 A$   
 Temperaturfühler : Pt100 oder Pt1000 nach DIN IEC 751  
 Einheit : °C, °F programmierbar  
 Messbereich : -40,0..+160,0 °C

#### Alarmausgänge

Transistor : 14..30 V DC, max. 60 mA  
 Spannungsabfall : < 2V

#### Messbereichsumschaltung

$R_i$  : >10 kΩ  
 MB1 aktiv :  $U = 0..3 V DC$   
 MB2 aktiv :  $U = 12..30 V DC$

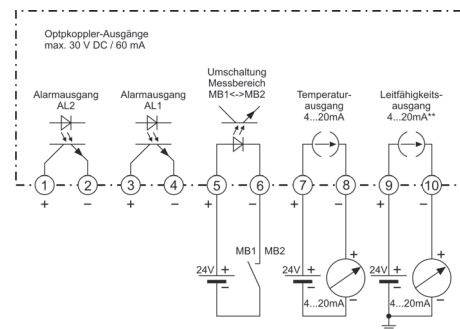
**Display** : LCD-Punktmatrix, 3,8mm Zeichenhöhe  
 Umfang : 2 Zeilen je 16 Zeichen

**Gehäuse** : Kopfgehäuse / Feldgehäuse

Material : Gehäuse Polyamid glasfaserverstärkt  
 PA6-GF/GK 15/15, Frontfolie Polyester

Abmessungen : 100 x 100 x 60 mm (BxHxT)

### Anschlussbild



### Bestellschlüssel

UNICON-LF -  1. -  2. -  3. -  4. -  5.

1. Ausführung	
1	Ausgang 4..20 mA für Leitfähigkeit 2 kontaktlose Alarmausgänge
2	wie 1, jedoch 2. Messbereich für Leitfähigkeit, Ausgang 4..20 mA für Temperatur
2. Montageart	
01	Kopfmontage, direkt auf der Messzelle
02	Feldmontage, Anschluss über steckbares Kabel siehe Seite Fehler: Referenz nicht gefunden
03	wie 02, jedoch Anschlussbuchse Edelstahl
3. Messprinzip	
4	4-Elektroden Messung (2-Elektroden Messzellen anschließbar)
4. Temperaturkompensation	
1	Pt100
3	Pt1000
5. Optionen	
00	ohne Option
14	Messung und Überwachung nach USP <645>

Zubehör siehe Seite Fehler: Referenz nicht gefunden

Anschlussbilder siehe Seite Fehler: Referenz nicht gefunden