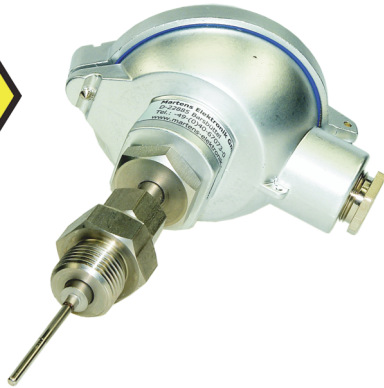
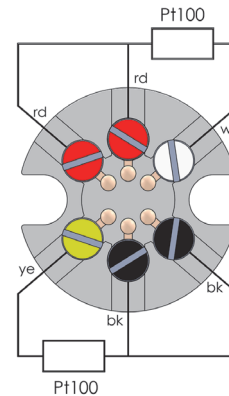


Produktinformation

Sicherheits- Temperaturfühler TR293



Anschlussbild



Merkmale

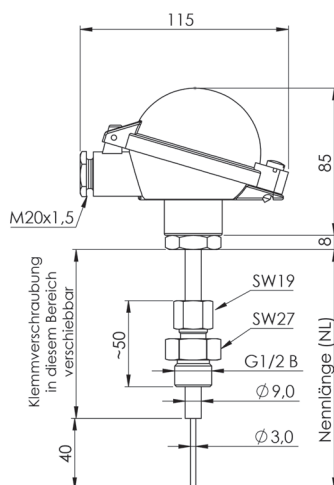
- Schnellansprechende Ausführung für Messung in Abgas und Luft
- Zugelassen als Messwertgeber für Sicherheits-Temperaturbegrenzer STL50 für gasförmige Medien, nach DIN EN 14597 (ersetzt DIN 3440)
- Messeinsatz 2xPt100 Kl. A, 3-Leiter
- Ex-Ausführung ATEX Ex-i GD für Gase und Stäube
- Max. Arbeitstemperatur -100..+600 °C
- Betriebsdruck 25 bar
- Schutzrohr D = 9/3 mm, Edelstahl 1.4571
- Prozessanschluss Klemmverschraubung G 1/2B
- Anschlusskopf BSZ (Aluminium) IP65 mit Klappdeckel

Temperatenausgleichsverhalten

Die Temperaturmessung an der Messspitze wird zu 63,2 % innerhalb folgender Zeiten ausgeglichen:

Medium	T63,2%
Abgas	typ. 20 s
Luft	typ. 22 s

Abmessungen



Bestellschlüssel

1. 2. 3. 4. 5. 6. 7. 8.
 - - - - - - -

1. Typ	TR293	
2. Ausführung	00	Standard
	Ex	Atex Ex-i GD
3. Messelemente	2	2 Messelemente Pt100 Klasse A, 3-Leitertechnik
4. Schutzrohrdurchmesser	9/3	9mm auf 3mm verjüngt
5. Nennlänge NL	100	100 mm
	160	160 mm
	250	250 mm
	400	400 mm
	600	600 mm
	xx	Nennlänge bitte im Klartext angeben
6. Prozessanschluss	KV1/2B	Klemmverschraubung 1/2"
7. Anschlusskopf	BSZ	Mit Klappdeckel (Aluminium)
8. Max. Arbeitstemperatur	600°C	

(andere Ausführungen auf Anfrage)