

Produktinformation

Temperatur

Temperaturwächter TG50



| | |
|---------------------|--|
| Ausgang | |
| Alarmausgänge A1-A4 | : Relaiswechsler < 250 V AC < 250 VA < 2 A cos Phi ≥ 0,3 < 300 V DC < 40 W < 2 A |
| Analogausgang | : 0/4..20 mA Bürde ≤500 Ω 0/2..10 V Bürde >500 Ω galv. getrennt, Ausgang schaltet automatisch um (bürdenabhängig) |
| Genauigkeit | : 0,2 %;TK 0,01 %/K |
| Fehlverhalten | : Bei Drahtbruch oder Kurzschluss im Messkreis -je nach Ausführung- → Analogausgang programmierbar 0 mA, < 3,6 mA oder >21,5 mA → Alarmkontakt(e) min. oder max. programmierbar |
| Gehäuse | : Polyamid (PA) 6.6 , UL94V-0 TS35 nach DIN EN 60715:2001-09 |
| Gewicht | : ca. 450 g |
| Anschluss | : Schraubklemmen 0,14..2,5 mm ² (AWG 26..14) |
| Schutzart | : Gehäuse IP30, Klemmen IP20 BGV A3 |

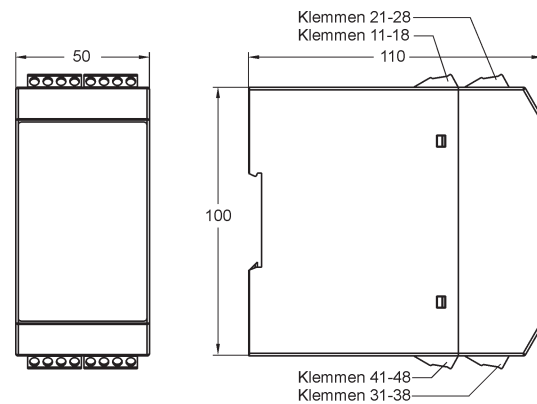
Merkmale

Der Temperaturwächter TG50 hat Eingänge für den direkten Anschluss von Temperaturfühlern Pt100, Pt1000 und Thermoelemente J, K, N, S. Das Gerät bietet eine einfache Programmierung, verfügt über 4 Alarmkontakte (Relaiswechsler) und optional über einen parametrierbaren, galvanisch getrennten Analogausgang 0/4..20 mA; 0/2..10 V. Minimaler und maximaler Messwert werden im Hintergrund gespeichert.

Technische Daten

| | |
|-----------------------|--|
| Hilfsenergie | |
| Hilfsspannung | : 230 V AC ±10 % 115 V AC ±10 % 24 V DC ±15 % |
| Leistungsaufnahme | : < 5 VA |
| Arbeitstemperatur | : -10..+55 °C |
| CE-Konformität | : EN 61326-1:2013 EN 60664-1:2007 |
| Eingänge | |
| Fehlererkennung | : Drahtbruch (Pt100/1000, Thermoelement) und Kurzschluss (nur Pt100/1000) im Messkreis |
| Eingang | : Pt100 (3-Leiter) -100,0..+600,0 °C Pt1000 (3-Leiter) -100,0..+300,0 °C : Thermoelemente (TC) Typ J -100,0..+800,0 °C Typ K -150..+1200 °C Typ N -150..+1200 °C Typ S -50..+1600 °C Vergleichsstellenkompensation eingebaut |
| Grundgenauigkeit | : <0,1 %, ±1 Digit |
| Temperaturkoeffizient | : 0,01 %/K |
| Display | : Grafik LCD-Display mit 128 x 64 Pixel, mit weißer Hintergrundbeleuchtung |

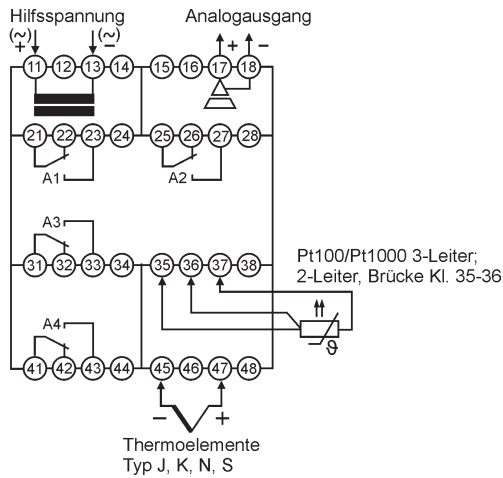
Abmessungen



Weiter nächste Seite.

Produktinformation

Anschlussbild



Bestellschlüssel

1. 2. 3. 4. 5. 6.
 TG50 - - - - - -

1. Ausführung/Eingang

- 3 Pt100, 3-Leiter, -100,0..+600,0 °C
- Pt1000, 3-Leiter, -100,0..+300,0 °C
- Thermoelement
- J (Fe-CuNi), -100,0..+800,0 °C
- K (NiCr-Ni), -150..+1200 °C
- N (NiCrSi-NiSi), -150..+1200 °C
- S (Pt10Rh-Pt), -50..+1600 °C

2. Alarmausgänge A1, A2

- 2R 2 Relaiswechsler

3. Alarmausgänge A3, A4

- 00 nicht bestückt
- 2R 2 Relaiswechsler

4. Analogausgang

- 00 nicht bestückt
- AO 0/4..20 mA, 0/2..10 V DC
- galvanisch getrennt

5. Hilfsspannung

- 0 230 V AC, ± 10 % 50-60 Hz
- 1 115 V AC, ± 10 % 50-60 Hz
- 5 24 V DC, ± 15 %

6. Optionen

- 00 ohne Option