

Produktinformation

Temperatur

Temperaturwächter TG50Ex



Merkmale

Der Temperaturwächter TG50Ex dient zur Überwachung von Temperaturen im explosionsgefährdeten Bereich. Das Gerät hat eigene sichere Eingänge für den direkten Anschluss von Temperaturfühler Pt100, Pt1000 und Thermoelemente J, K, N, S aus dem Ex-Bereich. Das Gerät bietet eine einfache Programmierung, verfügt über 2 Alarmkontakte (Relaiswechsler) und optional über einen parametrierbaren, galvanisch getrennten Analogausgang 0/4..20 mA; 0/2..10 V. Minimaler und maximaler Messwert werden im Hintergrund gespeichert.

Technische Daten

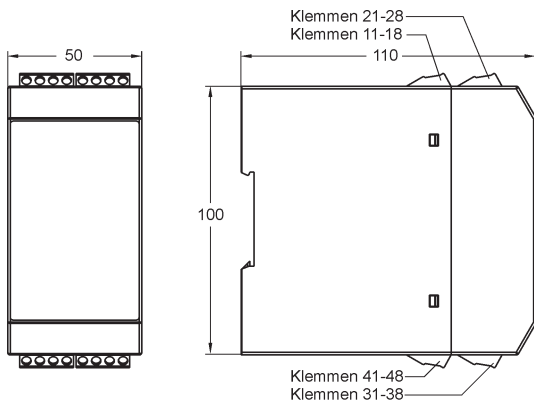
<p>Hilfsenergie Hilfsspannung</p>	<p>: 230 V AC ±10 % 115 V AC ±10 % 24 V DC ±15 % Um = 253 V AC bzw. 125 V DC (Anschlüsse 11 und 13)</p>
<p>Leistungsaufnahme Arbeitstemperatur CE-Konformität</p>	<p>: max. 5 VA : -10..+55 °C : ATEX-Richtlinie 2014/34/EU EN 60079-0:2006 EN 60079-11:2007 EN 61241-0:2006 EN 61241-11-0:2006</p>
<p>EMV-Richtlinie / Norm</p>	<p>: 2014/30/EU / EN 61326-1:2013</p>

Eingänge	
Explosionsschutz	: II (1) G [Ex ia] IIC/IIB bzw. II (1) D [Ex iaD]
Zulassung	: TÜV 08 ATEX 554329
Fehlererkennung	: Drahtbruch (Pt100/1000 und Thermo-element) und Kurzschluss (nur Pt100/1000) im Messkreis
Eingang	: Pt100 (3-Leiter) -100,0..+600,0 °C Pt1000 (3-Leiter) -100,0..+300,0 °C (Anschlüsse 35, 36, 37) : Thermoelemente (TC) Typ J -100,0..+800,0 °C Typ K -150..+1200 °C Typ N -150..+1200 °C Typ S -50..+1600 °C Vergleichsstellenkompensation eingebaut (Anschlüsse 45 und 47)
Grundgenauigkeit	: <0,1 %, ±1 Digit
Temperaturkoeffizient	: 0,01 %/K
Sicherheitsdaten	
max. Leerlaufspg. U ₀	: 1,4 V
max. Kurzschlussstr. I ₀	: 2,5 mA
Max. Ausgangsleistg. P ₀	: 3 mW
Widerstand R	: 5600 Ω
Kennlinie	: trapezförmig
Innere Induktivität	: 4 µH
Innere Kapazität	: 135 nF
Explosionsschutz	Ex ia/IIC ia/IIB
Max. äußere Induktivität	: 100mH 100mH
Max. äußere Kapazität	: 25 µF 120 µF
Ausgänge	
Alarmausgänge A1-A2	: Relaiswechsler < 250 V AC < 250 VA < 2 A cos Phi ≥ 0,3 < 300 V DC < 40 W <2 A (Anschlüsse 21, 22, 23; 25, 26, 27)
Analogausgang	: 0/4..20 mA Bürde ≤500 Ω 0/2..10 V Bürde >500 Ω galv. getrennt, Ausgang schaltet automatisch um (bürdenabhängig)
Genauigkeit	: 0,2 %; TK 0,01 %/K Zum Anschluss an Betriebsmittel mit einer Versorgungsspannung von max. 230 V (Anschlüsse 17 und 18)
Fehlerverhalten	: Bei Drahtbruch oder Kurzschluss im Messkreis -je nach Ausführung- → Analogausgang programmierbar 0 mA, < 3,6 mA oder >21,5 mA → Alarmkontakt(e) min. oder max. programmierbar
Display	: Grafik-LCD-Display mit 128 x 64 Pixel, mit weißer Hintergrundbeleuchtung
Gehäuse	: Polyamid (PA) 6.6 , UL94V-0 TS35 nach DIN EN 60715
Gewicht	: ca. 450 g
Anschluss	: Schraubklemmen 0,14..2,5 mm ² (AWG 26..14)
Schutzart	: Gehäuse IP30, Klemmen IP20 BGV A3

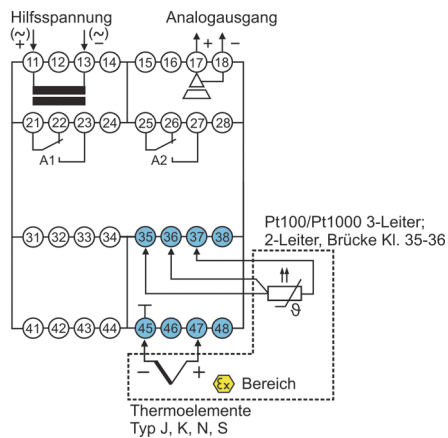
Weiter nächste Seite

Produktinformation

Abmessungen



Anschlussbild



Bestellschlüssel

TG50Ex - 1. - 2. - 3. - 4. - 5. - 6.

1. Ausführung/Eingang	
3	Pt100, 3-Leiter, -100,0..+600,0 °C Pt1000, 3-Leiter, -100,0..+300,0 °C Thermoelement J (Fe-CuNi), -100,0..+800,0 °C K (NiCr-Ni), -150..+1200 °C N (NiCrSi-NiSi), -150..+1200 °C S (Pt10Rh-Pt), -50..+1600 °C
Eingänge eigensicher	ATEX II (1) G [Ex ia] IIC/IIB ATEX II (1) D [Ex iaD]
2. Alarmausgänge A1, A2	
2R	2 Relaiswechsler
3. Alarmausgänge A3, A4	
00	nicht bestückt (nicht lieferbar)
4. Analogausgang	
00	nicht bestückt
AO	0/4..20 mA, 0/2..10 V DC galvanisch getrennt
5. Hilfsspannung	
0	230 V AC, ± 10 % 50-60 Hz
1	115 V AC, ± 10 % 50-60 Hz
5	24 V DC, ± 15 %
6. Optionen	
00	ohne Option