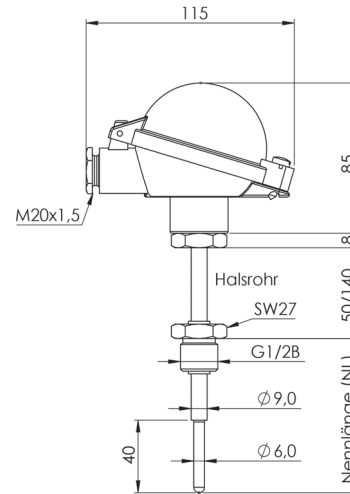


**Produktinformation**

**Sicherheits-  
Thermoelement TC296**



**Abmessungen**



**Merkmale**

- Schnellsprechende Ausführung für Messung in Wasser, Öl und Luft
- Zugelassen als Messwertgeber für Sicherheits-Temperaturbegrenzer STL50 (ausgenommen Abgasmessung), nach DIN EN 14597 (ersetzt DIN 3440)
- Ex-Ausführung ATEX Ex-i GD für Gase und Stäube
- Messeinsatz 2 x Thermoelement J, K oder N isoliert, austauschbar
- Max. Arbeitstemperatur entsprechend dem Thermoelement Klasse 1
- Betriebsdruck 40 bar
- Schutzrohr D = 9/6mm, Inconel 600 W-Nr. 2.4816
- Prozessanschluss G 1/2B
- Anschlusskopf BSZ (Aluminium) IP65 mit Klappdeckel
- 

**Temperatenausgleichsverhalten**

Die Temperaturmessung an der Messspitze wird zu 63,2 % innerhalb folgender Zeiten ausgeglichen:

<b>Medium</b>	<b>T63,2%</b>
Wasser	typ. 20 s
Öl	typ. 30 s
Luft	typ. 85 s

**Bestellschlüssel**

1.    2.    3.    4.    5.    6.    7.    8.    9.  
 -  -  -  -  -  -  -  -

<b>1. Typ</b>	TC296
<b>2. Ausführung</b>	00 Standard Ex Atex Ex-i GD
<b>3. Doppel-Thermoelement</b>	2J Typ J (Fe-CuNi) Arbeitstemperatur -100..+600°C Kennfarbe schwarz(+), weiß(-) 2K Typ K (NiCr-Ni) Arbeitstemperatur -100..+900°C Kennfarbe grün(+), weiß(-) 2N Typ N (NiCrSi-NiSi) Arbeitstemperatur -100..+1000°C Kennfarbe rosa(+), weiß(-)
<b>4. Schutzrohrdurchmesser</b>	9/6 9mm auf 6mm verjüngt
<b>5. Halsrohrlänge</b>	50 50 mm 140 140 mm xx Halsrohrlänge bitte im Klartext angeben
<b>6. Nennlänge NL</b>	100 100 mm 160 160 mm 250 250 mm 400 400 mm 600 600 mm xx Nennlänge bitte im Klartext angeben
<b>7. Prozessanschluss</b>	G1/2B
<b>8. Anschlusskopf</b>	BSZ Mit Klappdeckel (Aluminium)
<b>9. Max. Arbeitstemperatur</b>	Siehe Thermoelement

(andere Ausführungen auf Anfrage)