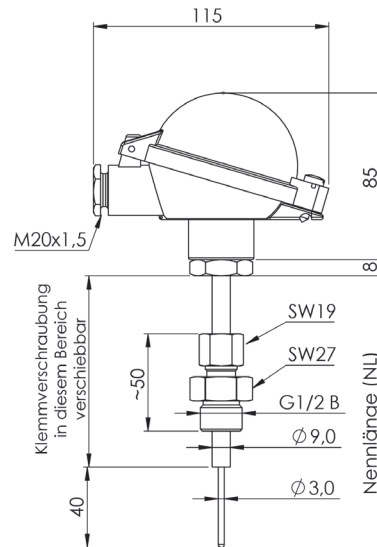


Produktinformation

**Sicherheits-
Thermoelement TC293**



Abmessungen



Merkmale

- Schnellsprechende Ausführung für Messung in Abgas und Luft
- Zugelassen als Messwertgeber für Sicherheits-Temperaturbegrenzer STL50 für gasförmige Medien, nach DIN EN 14597 (ersetzt DIN 3440)
- Ex-Ausführung ATEX Ex-i GD für Gase und Stäube
- Messeinsatz 2 x Thermoelement J, K oder N, isoliert
- Max. Arbeitstemperatur entsprechend dem Thermoelement
- Betriebsdruck 25 bar
- Schutzrohr D = 9/3 mm, Inconel 600 W-Nr. 2.4816
- Prozessanschluss G 1/2B
- Anschlusskopf BSZ (Aluminium) IP65 mit Klappdeckel

Temperatenausgleichsverhalten

Die Temperaturmessung an der Messspitze wird zu 63,2 % innerhalb folgender Zeiten ausgeglichen:

Medium	T63,2%
Abgas	typ. 20 s
Luft	typ. 22 s

Bestellschlüssel

1. 2. 3. 4. 5. 6. 7. 8.
 - - - - - - -

1. Typ	TC293
2. Ausführung	00 Standard Ex Atex Ex-i GD
3. Doppel-Thermoelement	2J Typ J Arbeitstemperatur -100..+600°C Kennfarbe schwarz(+), weiß(-) 2K Typ K Arbeitstemperatur -100..+900°C Kennfarbe grün(+), weiß(-) 2N Typ N Arbeitstemperatur -100..+1000°C Kennfarbe rosa(+), weiß(-)
4. Schutzrohrdurchmesser	9/3 9mm auf 3mm verjüngt
5. Nennlänge NL	100 100 mm 160 160 mm 250 250 mm 400 400 mm 600 600 mm xx Nennlänge bitte im Klartext angeben
6. Prozessanschluss	KV1/2B Klemmverschraubung 1/2"
7. Anschlusskopf	BSZ Mit Klappdeckel (Aluminium)
8. Max. Arbeitstemperatur	Siehe Typ Thermoelement

(andere Ausführungen auf Anfrage)