

Produktinformation

Tankanzeige TA1010



- Eingänge für Einheitssignale 0/4..20 mA oder 0/2..10 V
- 2. Eingang für Druckmessumformer bei Druck beaufschlagten Tanks
- Eingang zur automatischen Füllhöhenkorrektur
- 6 Standard- sowie beliebige Sondertankformen wählbar
- Max. 2 Alarmausgänge, Relaiswechsler
- Feldgehäuse mit Scharnierdeckel, 2 x M16x1,5

Merkmale

Mit der Tankanzeige TA1010 kann der Inhalt von Tankformen erfasst werden, bei denen kein linearer Zusammenhang zwischen Füllhöhe und Inhalt besteht. Die Messung erfolgt über den hydrostatischen Druck oder Wegaufnehmer (z.B. Ultraschall, Radar, Potentiometer...). Das Gerät bietet die Möglichkeit, zusätzlich einen Niveau-Sensor anzuschließen. Bei Erreichen eines bestimmten Niveaus korrigiert sich die Anzeige jeweils auf den Wert, welcher der Füllhöhe entspricht, auf dem der Niveau-Sensor montiert ist.

Technische Daten

Hilfsenergie

Hilfsspannung : 230 V AC $\pm 10\%$; 115 V AC $\pm 10\%$,
 24 V AC $\pm 10\%$ oder 24 V DC $\pm 15\%$

Leistungsaufnahme : max. 3,5 VA

Arbeitstemperatur : -20..+55 °C

CE-Konformität : EN 61326-1:2013; EN 60664-1:2007

Eingang

Strom : 0/4..20 mA; $R_i = 10 \Omega$
 Überlast 2-fach; 4-fach für max. 5 s

Spannung : 0/2..10 V DC; $R_i = 100 \text{ k}\Omega$
 Überlast max. 100 V

Grundgenauigkeit : $< 0,1\% \pm 2 \text{ Digit}$
 Transmitterspeisg. : U_o ca. 24 V; R_i ca. 150 Ω ; max. 50 mA
 (max. 25 mA mit Relais und Analogausgang)

Display

Anzeigebereich : 999999 Digit mit Vornullunterdrückung

Zusatzdisplay : LED 2-stellig rot, 7 mm
 (Parameter - und Schaltzustandsanzeige)

Ausgang

Relais : Wechselkontakt $< 250 \text{ V AC} < 250 \text{ VA} < 2 \text{ A}$,
 $< 300 \text{ V DC} < 50 \text{ W} < 2 \text{ A}$

Analog : 0/4..20 mA Bürde $\leq 500 \Omega$; 0/2..10 V
 Bürde $> 500 \Omega$, **keine** galvanische Trennung,
 Ausgang schaltet automatisch um

- Genauigkeit : 0,1 %; TK 0,01 %/K

Feldgehäuse : Material PA6-GFGFK 15/15

Abmessungen : 100x100x60 mm

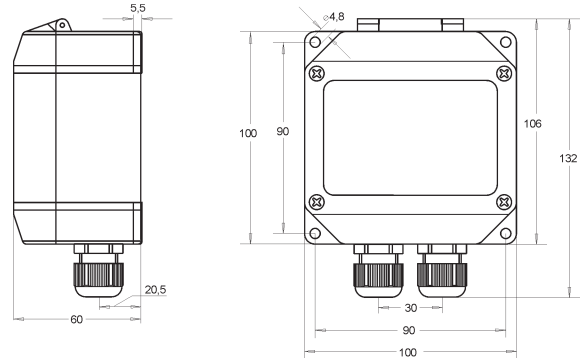
Gewicht : max. 450 g

Kabelverschraubung: 2 x M16x1,5

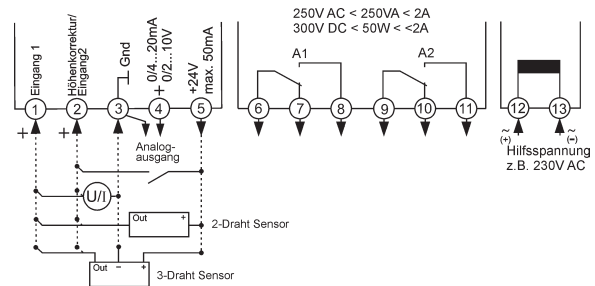
Anschluss : Federkraftklemmen, 2,5 mm² eindrätig,
 1,5 mm² feindrätig, AWG14

Schutzart : IP65, Klemmen IP20, BGV A3

Abmessungen



Anschlussbild



Bestellschlüssel

TA1010 - 1. - 2. - 3. - 4. - 5. - 6. - 7.

1. Eingang	
01	1 x 0/4..20 mA, 1 x Digitaleing. Füllhöhenkorrektur
11	2 x 0/4..20 mA
02	1 x 0/2..10 V, 1 x Digitaleing. Füllhöhenkorrektur
22	2 x 0/2..10 V
2. Alarm-Ausgang	
00	nicht bestückt
2R	2 Relaisausgänge
3. Analogausgang	
00	nicht bestückt
AO	Analogausgang 0/4..20 mA, 0/2..10 V DC
4. Hilfsspannung	
0	230 V AC $\pm 10\%$ 50-60Hz
1	115 V AC $\pm 10\%$ 50-60Hz
4	24 V AC $\pm 10\%$ 50-60Hz
5	24 V DC $\pm 15\%$
5. Optionen	
00	ohne Option
09	1xM20x1,5 Multi (2x \varnothing 6mm), 1xM20x1,5
6. Einheit erscheint als Aufdruck im Einheitenfeld	
7. Zusatztext über der Anzeige (3x70 mm HxB)	