

**Produktinformation**

# Temperatur-Messgerät T1010



- Messeingang Pt100 -100,0..+600,0 °C  
Pt1000 -50,0..+200,0 °C
- LED-Display 14,2 mm rot, Anzeigebereich ±9999(0) Digit
- Max. 2 Alarmausgänge, Relaiswechsler
- Analogausgang 0/4..20 mA, 0/2..10 V
- Feldgehäuse mit Scharnierdeckel, 2 x M16x1,5

**Merkmale**

Das Temperatur-Messgerät T1010 eignet sich zur Messung und Anzeige von Temperaturen in Verbindung mit Widerstands-Thermometern Pt100, Pt1000. Auf Anfrage sind Geräte für andere Temperaturfühler lieferbar. Der Messeingang ist galvanisch getrennt. Der jeweilige Messbereich lässt sich in der Konfigurationsebene auf die benötigte Mess-Spanne eingrenzen. Bei Geräten mit Analogausgang ist dieses gleichzeitig der Bereich für den Analogausgang.

**Technische Daten**

**Hilfsenergie**

Hilfsspannung : 230 V AC ±10 %; 115 V AC ±10 %,  
24 V AC ±10 % oder 24 V DC ±15 %  
 Leistungsaufnahme : max. 3,5 VA  
 Arbeitstemperatur : -20..+55 °C  
 CE-Konformität : EN 61326-1:2013  
EN 60664-1:2007

**Eingang**

Pt100; Pt1000 : -100..+600 °C ; -50..+200 °C  
 Grundgenauigkeit : Pt100 oder Pt1000 < 0,1% ±2 Digit,  
max. 100 Ω Leitungswiderstand

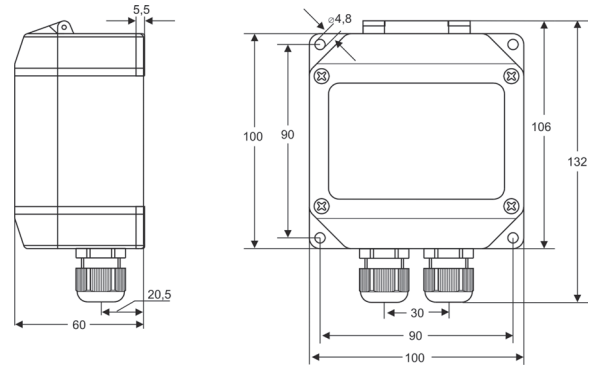
**Display**

Anzeigebereich : LED rot, 14,2 mm  
 Anzeigebereich : ±9999(0) Digit mit Vornullunterdrückung  
 Zusatzdisplay : LED 2-stellig rot, 7 mm  
 (Parameter - und Schaltzustandsanzeige)

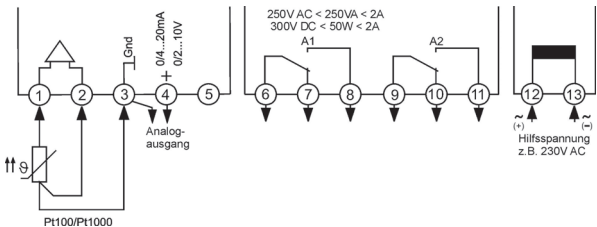
**Ausgang**

Relais : Wechselkontakt < 250 V AC < 250 VA < 2 A,  
< 300 V DC < 50 W < 2 A  
 Analogausgang : 0/4..20 mA Bürde ≤ 500 Ω; 0/2..10 V  
Bürde > 500 Ω, **keine** galvanische Trennung,  
Ausgang schaltet automatisch um  
 - Genauigkeit : 0,1 %; TK 0,01 %/K  
**Feldgehäuse** : Material PA6-GFGFK 15/15  
 Abmessungen : 100x100x60 mm  
 Gewicht : max. 450 g  
 Kabelverschraubung: 2 x M16x1,5  
 Anschluss : Federkraftklemmen, 0,08..1,5 mm<sup>2</sup>,  
AWG28..AWG14  
 Schutzart : Front IP65, Klemmen IP20 gemäß BGV A3

**Abmessungen**



**Anschlussbild**



**Bestellschlüssel**

T1010 -  1. -  2. -  3. -  4. -  5. -  6. -  7.

<b>1. Eingang</b>		
1	Eingang Pt100	-100,0..+600,0°C
3	Eingang Pt1000	-50,0..+200,0°C
<b>2. Alarmausgang</b>		
00	nicht bestückt	
2R	2 Relaisausgänge	
<b>3. Analogausgang</b>		
00	nicht bestückt	
AO	Analogausgang 0/4..20 mA, 0/2..10 V DC	
<b>4. Hilfsspannung</b>		
0	230 V AC	±10 % 50-60Hz
1	115 V AC	±10 % 50-60Hz
4	24 V AC	±10 % 50-60Hz
5	24 V DC	±15 %
<b>5. Optionen</b>		
00	keine Option	
01	Min-Max-Wert Speicher	
07	Anzeigeelligkeit dimmbar	
09	1xM20x1,5 Multi (2xØ 6 mm), 1xM20x1,5	
<b>6. Einheit</b> erscheint als Aufdruck im Einheitenfeld		
<b>7. Zusatztext</b> über der Anzeige (3x70 mm HxB)		