

Produktinformation

Standardzähler SZ9648



- 1 Zählengang für Schaltkontakte (entprellt)
- 1 Zählengang kontaktlos bis 15 kHz
- Auto-Reset oder externer Reset
- LED-Display 14,2 mm rot, Anzeigebereich 0..999999 Digit
- Max. 4 Alarmausgänge, Relaiswechsler oder Transistor

Merkmale

Der Standardzähler SZ9648 ist als Summenzähler oder Vorwahlzähler lieferbar. Die Zählweise ist addierend. Durch 2 getrennte Zählengänge können Impulse von Initiatoren und anderen Halbleiterausgängen sowie von potentialfreien Schaltkontakten direkt verarbeitet werden.

Technische Daten

Hilfsenergie

Hilfsspannung : 230 V AC ±10 %; 115 V AC ±10 %;
 24 V AC ±10 % oder 24 V DC ±15 %

Leistungsaufnahme : max. 3,5 VA

Arbeitstemperatur : -10..+55 °C Standard

CE- Konformität : EN 61326-1:2013; EN 60664-1:2007

Eingang

PNP-Initiator : Ri = 6,3 kΩ
 Schaltpegel: < 4 V low; > 8,5 V high;
 Hysterese > 2,5 V; max. 35 V DC

Namur-Initiator : Ri ca. 1 kΩ (< 4 mA)
 Schaltpegel: < 1 mA low; > 2,2 mA high;
 Hysterese > 0,5 mA; max. 35 V DC

Zählfrequenz max. : Eingang A = 30 Hz,
 entprellt für Schaltkontakt
 Eingang B = 15 kHz, kontaktlos

Zählverzögerungen : 100 µs beim Rücksetzen;
 20 ms beim Umprogrammieren
 einer Vorwahl

Min. Impulsbreite : Kontaktlos 50 µs, Schaltkontakt 5 ms

Externer Reset : Rücksetzimpuls ≥ 10 ms

Transmitterspeisung : 8 V DC geregelt (Namur), 24 V DC (PNP),
 Ri ca. 150 Ω, max. 50 mA
 (25 mA bei 4 Relaisausgängen)

Display

Anzeigebereich : 0..999999 Digit mit Vornullenunterdrückung

Zusatzdisplay : LED 2-stellig rot, 7 mm
 (Parameter - und Schaltzustandsanzeige)

Ausgang

Relais : Wechselkontakt < 250 V AC < 250 VA < 2 A,
 < 300 V DC < 50 W < 2 A

Transistor : max. 35 V AC / DC, 100mA,
 mit elektronischer Strombegrenzung

Gehäuse : Schalttafeleinbau DIN 96x48,
 Material PA6-GF; UL94V-0

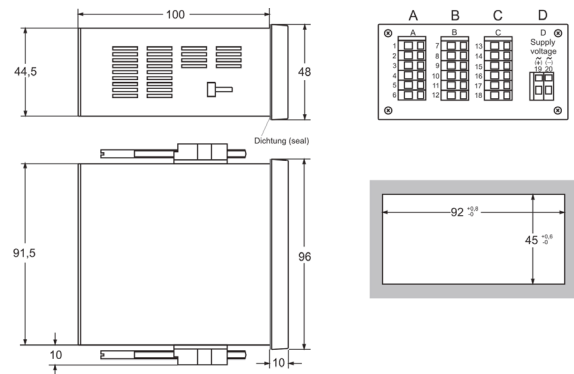
Abmessungen : Front 96x48 mm, Einbautiefe 100mm

Gewicht : max. 390 g

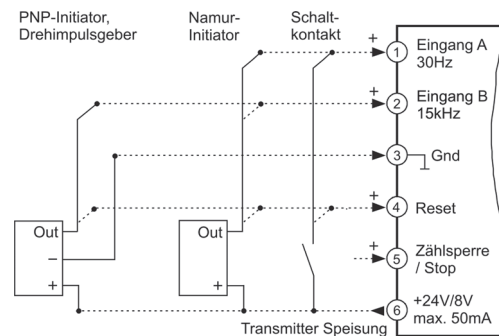
Anschluss : Federkraftklemmen, 0,08..1,5 mm²,
 AWG28..AWG14

Schutzart : Front IP65, Klemmen IP20 gemäß BGV A3

Abmessungen



Anschlussbild



Bestellschlüssel

SZ9648 - 1. - 2. - 3. - 4. - 5. - 6. - 7.

1. Anschlussleiste A	1 2 Zählengänge 30 Hz und 15 kHz, 2 zusätzliche Steuereingänge, integrierte Transmitterspeisung 24V max. 50 mA
2. Anschlussleiste B	00 nicht bestückt 2R 2 Relaisausgänge 2T 2 Elektronikausgänge
3. Anschlussleiste C	00 nicht bestückt 2R 2 Relaisausgänge 2T 2 Elektronikausgänge
4. Anschlussleiste D; Hilfsspannung	0 230 V AC ±10 % 50-60Hz 1 115 V AC ±10 % 50-60Hz 4 24 V AC ±10 % 50-60Hz 5 24 V DC ±15 %
5. Optionen	00 ohne Option
6. Einheit	erscheint als Aufdruck im Einheitenfeld
7. Zusatztext	über der Anzeige (3x90 mm HxB)