

Produktinformation

Temperatur

Sicherheits- Temperaturbegrenzer STL50Ex

(nach DIN EN 14597, SIL 2)



- Einsetzbar als Temperaturbegrenzer/-wächter und Abgastemperaturbegrenzer
- Zertifiziert nach EN 61508 SIL2
- Eigensicherer Eingang für Einsatz mit Temperatursensoren in Zone 0/20; 1/21; 2/22
- Temperaturgrenzwert und Schalthysterese programmierbar
- Grundgenauigkeit <0,5 %, ±2 Digit
- Reaktionszeit ≤0,5 s
- 1 Relais für sicherheitsrelevante Temperaturgrenzwert, zwangsgeführt
- 1 Relais für Voralarm
- Analogausgang 0/4..20mA; 0/2..10V
- Speicherfunktion für Fehlermeldung
- Bediener Sperre (Passwortschutz)
- Kontakteingang für externen Reset
- 24 V DC Signal für externe Alarmmeldung

Merkmale

Der Sicherheits-Temperaturbegrenzer STL50Ex wird überall dort eingesetzt, wo thermische Prozesse überwacht und die Anlage im Störfall in einen sicheren Betriebszustand überführt werden muß. Wird der zulässige Temperaturgrenzwert erreicht oder tritt innerhalb des zulässigen Temperaturbereiches ein Fehler an der Überwachungsvorrichtung auf (Fühlerbruch, Fühlerkurzschluss, Ausfall eines Bauteiles im Gerät, Fehler in der Software, Ausfall oder unzulässiger Wert der Hilfsspannung usw.) schaltet der STL50Ex ohne Verzögerung ab. Der Alarmkontakt wird betätigt, die frontseitige LED ALARM und die Hintergrundbeleuchtung des Displays leuchten, auf dem Display wird die Fehlerursache als Klartext angezeigt. Zusätzlich steht an den Klemmen 16-17 ein 24 V DC-Signal für eine externe Alarmmeldung an. Das Gerät kann alternativ über einen externen Kontakt zurückgesetzt werden. Zudem verfügt der STL50Ex optional über einen programmierbaren Analogausgang mit up- oder downscaling-Funktion, sowie einen Vorkontakt.

Kurzinformation

Programmierung

Das Gerät wird über die frontseitigen Tasten in Verbindung mit dem Grafikdisplay programmiert.

Betriebsarten

Das Gerät ist einsetzbar als:

- STB → Maximum- oder Minimum-Überwachung mit Selbsthaltung. Reset nach Wegfall der Störung durch Betätigung der frontseitigen Taste oder eines extern angeschlossenen Tasters.
- ASTB → wie vor, jedoch zur Überwachung der Abgastemperatur

STW → Maximum- oder Minimum-Überwachung ohne Selbsthaltung. Automatischer Reset bei Rückkehr in den zulässigen Bereich.

Die Schalthysterese wirkt immer in Richtung sicherer Bereich. Der letzte Fehler wird als Klartext gespeichert und kann in der Arbeitsebene aufgerufen und gelöscht werden.

Temperaturfühler ⚠

Bei Verwendung des Gerätes nach DIN EN 14597 müssen Temperaturfühler verwendet werden, die nach DIN EN 14597 zugelassen sind!

Technische Daten

Hilfsenergie	
Hilfsspannung	: 230 V AC ±10 % 115 V AC ±10 % 24 V DC ±15 %
Leistungsaufnahme	: < 4 VA
CE-Konformität	: EN 61326-1: 2013 EN 61326-2-2: 2013
Umgebungsbedingungen	
Arbeitstemperatur	: -10..+55 °C
Transport- und Lagertemperatur	: -30..+60 °C
Relative Luftfeuchtigkeit	: < 95 %
Betauung	: nicht zulässig Verwendung nur in vibrationsarmer Umgebung!
Eingang	
Explosionsschutz	: II (1) G [Ex ia] IIC/IIB bzw. III (1) D [Ex ia Da] IIIC
Zulassung	: TÜV 07 ATEX 554295
Pt100	: -100,0..+600,0 °C, 3-Leiter, max. Leitungswiderstand 4 Ω/Leitung Fühlerstrom <1 mA (keine Eigenwärnung)
Daten im Fehlerfall	
max. Leerlaufspannung U ₀	: 1,4 V
max. Kurzschlussstrom I ₀	: 6 mA
max. Verlustleistung P ₀	: 7 mW
min. Innenwiderstand R	: 1,6 kΩ (Kennlinie trapezförmig)
Explosionsschutz	
Max. äußere Induktivität	: 100mH
Max. äußere Kapazität	: 110µF
innere Kapazität	: vernachlässigbar
innere Induktivität	: vernachlässigbar
Thermoelement	
Typ J	: Fe-CuNi im Bereich -100,0..+800,0°C
Typ K	: NiCr-Ni im Bereich -150..+1200 °C
Typ N	: NiCrSi-NiSi im Bereich -150..+1200°C
Typ S	: Pt10Rh-Pt im Bereich 0..1600 °C Vergleichsstellenkompensation eingebaut Daten im Fehlerfall
max. Leerlaufspannung U ₀	: 0,7 V
max. Kurzschlussstrom I ₀	: 2 mA
max. Verlustleistung P ₀	: 1,5 mW
min. Innenwiderstand R	: 5 kΩ (Kennlinie trapezförmig)
Explosionsschutz	
Max. äußere Induktivität	: 100mH
Max. äußere Kapazität	: 240µF
innere Kapazität	: vernachlässigbar
innere Induktivität	: vernachlässigbar
Grundgenauigkeit	: <0,5 %, ±2 Digit
Temperaturkoeffizient	: 0,01 %/K
Display	: Grafik-LCD-Display mit 128 x 64Pixel mit weißer Hintergrundbeleuchtung

Weiter auf nächster Seite >

Produktinformation

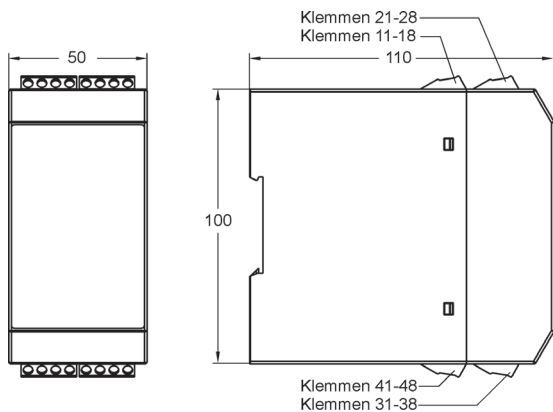
- Ausgang**
 Hauptrelais : Wechselkontakt
 <250 V AC <200 VA <2 A
 cos Phi ≥0,7 <250 VDC <80 W <2 A,
 intern abgesichert mit
 Feinsicherung 2 A trägt
- Voralarmrelais : Wechselkontakt
 <250 V AC <100 VA <2 A ohmsche
 Last; <30 VDC <60 W <2 A
- Analogausgang : 0/4..20mA Bürde ≤500Ω; 0/2..10V
 Bürde > 500Ω, galvanisch getrennt,
 Ausgang schaltet automatisch um
 (bürdenabhängig)
- Genauigkeit (Analogausgang) : 0,4%; TK: 0,01%/K
- Gehäuse : Polyamid (PA) 6.6 , UL94 V-0
 TS35 nach DIN EN 60715
- Gewicht : ca. 450 g
- Anschluss : Schraubklemmen 0,14..2,5 mm²
 (AWG 26..14)
- Schutzart : IP20, DIN EN 60529, BGV A3

Bestellschlüssel

STL50Ex - 1. - 2. - 3. - 4.

1. Ausführung/Eingang	
1	Pt100, 3-Leiter, -100,0..+600,0 °C
5	Thermoelement J (Fe-CuNi), -100,0..+800,0 °C K (NiCr-Ni), -150..+1200 °C N (NiCrSi-NiSi), -150..+1200 °C S (Pt10Rh-Pt), 0..1600 °C
2. Ausgang	
1R	1 Alarmausgang Relais
2RAO	2 Relaisausgänge + Analogausgang
3. Hilfsspannung	
0	230 V AC, ± 10 % 50-60 Hz
1	115 V AC, ± 10 % 50-60 Hz
5	24 V DC, ± 15 %
4. Optionen	
00	ohne Option

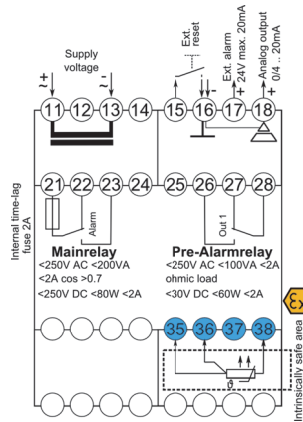
Abmessungen



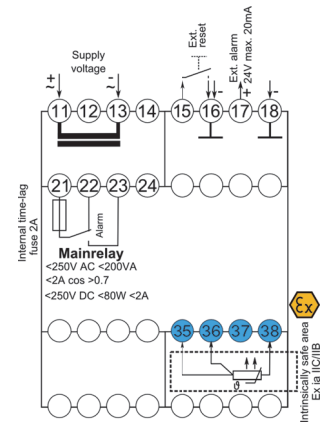
Anschlussbilder

Pt100

mit Voralarm / analog

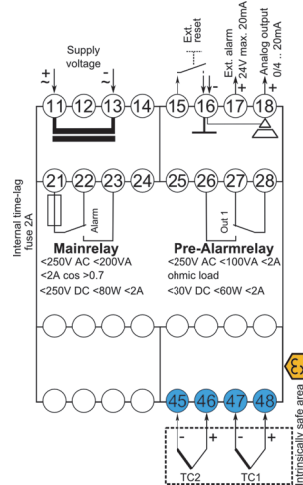


ohne Voralarm / analog

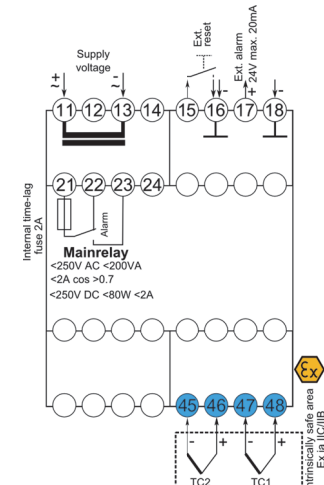


Thermo

mit Voralarm / analog



ohne Voralarm / analog



Zubehör

Temperaturfühler

- Für Anwendungen des STL50Ex gemäß EN 14597 als STB/ASTB/ STW sind Sicherheits-Temperaturfühler nach EN14597 einzusetzen: siehe TR296-Ex / TR293-Ex ; TC296-Ex / TC293-Ex

- Für Verwendung des STL50Ex als Schutzgerät mit SIL Level gilt: Temperaturfühler ohne Messumformer sind passive Elemente und nicht SIL-klassifiziert. Verwendet werden können alle Fühler unseres Portfolios.

Kennwerte für Widerstandselemente oder Thermoelemente sind anerkannten Standardtabelle zu entnehmen. Alternativ können Herstellererklärungen von Auswertelektronik und Fühler zum SIL-Level auf Anfrage ausgestellt werden.