

Produktinformation

Anzeigen

Standard Signal Messgerät S1010



- Messeingang für Standard Signale 0/4..20 mA oder 0..10 V
- LED-Display 14,2 mm rot, Anzeigebereich ±9999(0) Digit
- Max. 2 Alarmausgänge, Relaiswechsler
- Analogausgang 0/4..20 mA, 0/2..10 V
- Feldgehäuse mit Scharnierdeckel, 2 x M16x1,5

Merkmale

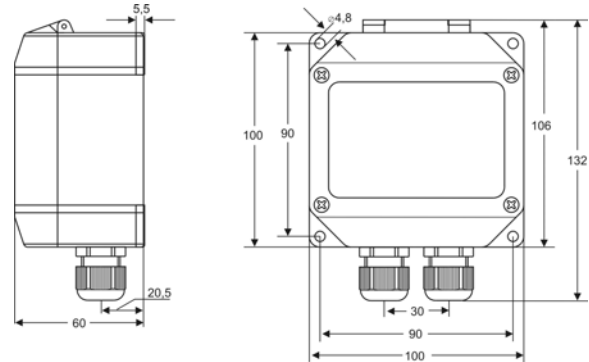
Das Standard Signal Messgerät S1010 dient zur Anzeige von Messgrößen, die als Standardsignal 0/4..20 mA oder 0..10 V DC zur Verfügung stehen. Die eingebaute Transmitter-Speisung ermöglicht den direkten Anschluss von 2- und 3-Draht Transmittern, für z.B. Druck oder Temperatur. Der Anschluss von Potentiometern ist ebenfalls möglich. Anzeigebereich und Dezimalstelle sind innerhalb ± 9999 Digit frei wählbar. Zusätzlich besteht die Möglichkeit, den angezeigten Wert mit einer Null aufzufüllen. Somit erweitert sich der Anzeigebereich auf ±9999(0) Digit.

Technische Daten

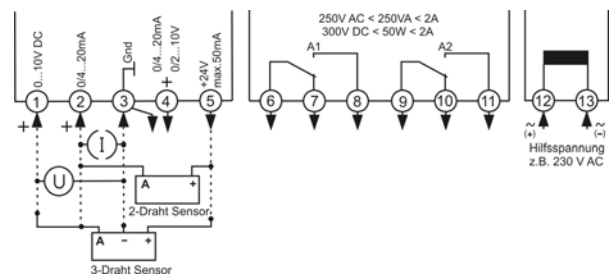
- Hilfsenergie**
 Hilfsspannung : 230 V AC ±10 %; 115 V AC ±10 %, 24 V AC ±10 % oder 24 V DC ±15 %
- Leistungsaufnahme** : max. 3,5 VA
Arbeitstemperatur : -20..+55 °C
CE-Konformität : EN 61326-1:2013; EN 60664-1:2007
- Eingang**
 Strom : 0/4..20 mA R_i = 10 Ω
 Spannung : 0..10 V R_i = >100 kΩ
 Potentiometer : 0..1 kΩ / 100 kΩ
 Grundgenauigkeit : < 0,1 % ± 2 Digit
 Transmitterspeisung : U₀ ca. 24 V, R_i ca. 150 Ω, max. 50 mA (max. 25 mA mit Relais und Analogausgang)
- Display**
 : LED rot, 14,2 mm
 Anzeigebereich : ±9999(0) Digit mit Vollenunterdrückung
 Zusatzdisplay : LED 2-stellig rot, 7 mm (Parameter - und Schaltzustandsanzeige)
- Ausgang**
 Relais : Wechselkontakt < 250 V AC < 250 VA < 2 A, < 300 V DC < 50 W < 2 A
 Analog : 0/4..20 mA Bürde ≤ 500 Ω; 0/2..10 V Bürde > 500 Ω, **keine** galv. Trennung, Ausgang schaltet automatisch um
- Genauigkeit : 0,1 %; TK 0,01 %/K

- Feldgehäuse** : Material PA6-GF 15/15
Abmessungen : 100x100x60 mm
Gewicht : max. 350 g
Kabelverschraubung: 2 x M16x1,5
Anschluss : Federkraftklemmen, 0,08..1,5 mm², AWG28..AWG14
Schutzart : Front IP65, Klemmen IP20 gemäß BGV A3

Abmessungen



Anschlussbild



Bestellschlüssel

S1010 - 1. - 2. - 3. - 4. - 5. - 6. - 7.

1. Eingang	
1	Standard Signale 0/4..20 mA, 0..10 V DC, Integrierte Transmitterspeisung 24V max. 50 mA
2. Alarmausgang	
00	nicht bestückt
2R	2 Relaisausgänge
3. Analogausgang	
00	nicht bestückt
AO	Analogausgang 0/4..20 mA, 0/2..10 V DC
4. Hilfsspannung	
0	230 V AC ±10 % 50-60Hz
1	115 V AC ±10 % 50-60Hz
4	24 V AC ±10 % 50-60Hz
5	24 V DC ±15 %
5. Optionen	
00	ohne Option
01	Min-Max-Wert Speicher
07	Anzeigehelligkeit dimmbar
08	Analogausgang frei programmierbar
09	1xM20x1,5 Multi (2xØ6mm), 1xM20x1,5
6. Einheit erscheint als Aufdruck im Einheitenfeld	
7. Zusatztext über der Anzeige (3x70 mm HxB)	