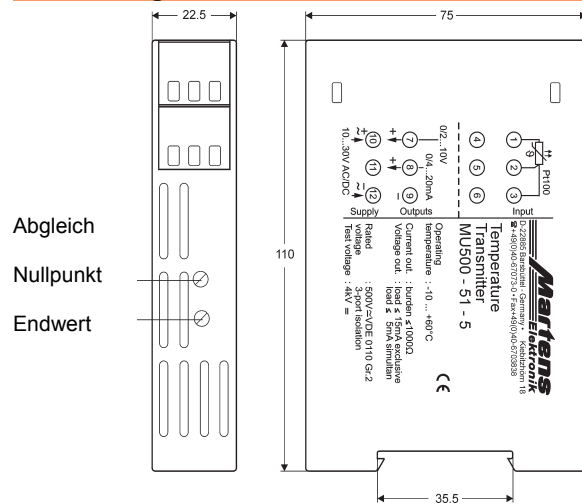


Produktinformation

**Universal
 Messumformer MU500**



Abmessungen



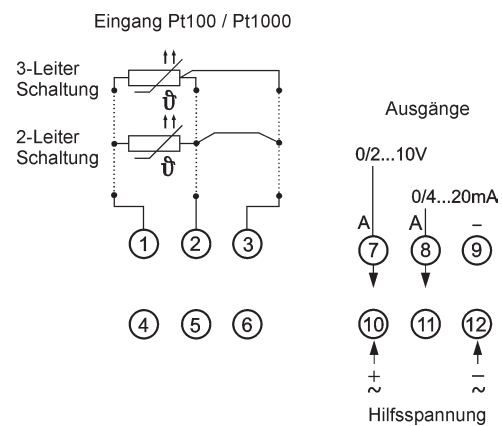
Merkmale

Messumformer der Serie MU500 konvertieren den Widerstand von Platin-Temperaturfühlern in normierte Einheitssignale. Die universelle Konzeption der Ein- und Ausgänge, umschaltbare Messbereiche und die weiten Hilfsspannungsbereiche begrenzen die Typenvielfalt auf je zwei Ausführungen für Pt100 und Pt1000. Die geringe Gehäusebreite ermöglicht eine platzsparende Montage. Eingang/Ausgang/Hilfsspannung sind voneinander galvanisch getrennt.

Technische Daten

- Hilfsenergie**
 Hilfsspannung : 85..265 V AC/110..125 V DC oder 10..30 V AC/10..42 V DC
 Frequenz AC : 40..400 Hz
 Leistungsaufnahme : max. 2,2 W , max. 3,3 VA
 Arbeitstemperatur : -10..+60 °C
 CE-Konformität : EN 61326-1:2013; EN 60664-1:2007
- Messeingang**
 Pt100 : 13 Messbereiche umschaltbar
 Messstrom : Pt100 ca. 1 mA
 Pt1000 : 16 Messbereiche umschaltbar
 Messstrom : Pt1000 ca. 0,25 mA
 Leitungswiderstand : max. 100 Ω
 Grundgenauigkeit : ≤ 0,2 %
 Nullpunktgleich : Pt100 ca. ± 8 Ω (± 20 °C)
 Pt1000 ca. ± 8 Ω (± 2 °C)
- Endwert** : justierbar ca. +/-20 %
Fühlerbruch/-kurzschluss : Ausgänge gehen auf Maximum
- Ausgänge**
 Strom : 0/4..20 mA umschaltbar
 Bürde ≤ 1 kΩ
 Spannung : 0/2..10 V umschaltbar
 Last max. 15 mA , kurzschlussfest (simultan zum Stromausgang max. 5 mA)
- Gehäuse** : Polycarbonat, UL94 V-0, TS35 nach DIN EN 60715:2001-09
 Gewicht : ca. 200 g
 Schutzart : Gehäuse IP30, Klemmen IP20, BGV A3
 Anschluss : Schraubklemme mit Drahtschutz max. 2,5 mm²

Anschlussbild



Bestellschlüssel

1. 2.
 MU500 - -

1. Geräteausführung	
51	Pt100, 13 Messbereiche umschaltbar
53	Pt1000, 16 Messbereiche umschaltbar
2. Hilfsspannung	
0	85..265 V AC
5	10..30 V AC/DC