

Produktinformation

Grenzstand "Hygienic Design"

Konduktiver Grenzstandscharter MLT430-3



- 4 Grenzstände mit 3Schaltausgängen, frei konfigurierbar
- Integrierter Pt100 Sensor (elektrisch isoliert)
- Prozessanschluss GHMadapt G 1" hygienisch
- Edelstahlrundgehäuse Ø 59 mm
- Flexible Montage: Kompaktversion
- Keine beweglichen Teile im Messmedium
- Programmierbare Empfindlichkeit
- Parametrierung mittels GHMware via USB-Schnittstelle
- Galv. Trennung Sensorik, Gehäuse/Hilfsspg., Ausgang
- Weitsicht LED-Statusanzeige
- Elektrode E2 kann nicht nachträglich gekürzt werden

Technische Daten

Kompaktversion

Hilfsspannung : 18..30 V DC
 Leistungsaufnahme : < 3 VA
 CE-Konformität : EN 61326-1:2013

Umgebungsbedingungen

Umgebungstemperatur : -20..+65 °C
 Klimaklasse : EN 60068-2-38:2009
 Schwingungen : EN 60068-2-6:2008, GL Test 2

Zulassungen

EHEDG : Zertifikat Nr. 28/2011

Sensoreingang

: 1..4

Dämpfung : 0,05..10 s, programmierbar

Ausgang : Öffner / Schließer programmierbar

3 x Elektronik : Transistor PNP, max. 30 V DC, 100 mA

Elektrischer Anschluss : M12-Stecker, 8-polig

Galv. Trennung : Sensorik, Gehäuse / Hilfsspg., Ausgänge

LED-Statusanzeige : rot/grün programmierbar

Gehäuse : Edelstahlrundgehäuse Ø 59 mm

Material : 1.4305

LED Sichtfenster : Acrylglas (PMMA)

Schutzart : IP67 / IP69K

Sensor

Elektrodenanzahl : max. 4

Elektrodenstablänge : 15..1000 mm

Temperatursensor : Pt100 Klasse A, elektrisch isoliert

Prozesstemperatur : -20..+100 °C, 140 °C < 30 min

CIP-/SIP-fähig

Prozessdruck : -1..+10 bar

Min. Medienleitwert : > 2 µS

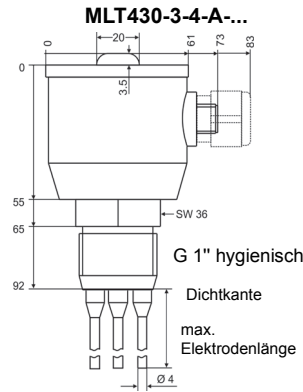
Prozessmaterial : 1.4404, PEEK

FDA-konform, lebensmittelgerecht gemäß EHEDG konform Verordnung EU 1935/2004 & 10/2011

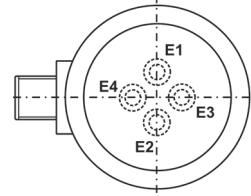
Prozessanschluss : G 1" hygienisch

Anzugsdrehmoment : 10..20 Nm

Abmessungen



Position der Stäbe



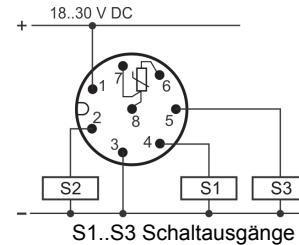
E2 = Stab mit integr. Pt100 Sensor

Hinweis:

Der Stab kann nicht nachträglich gekürzt werden.

Anschlussbild

M12-Gerätestecker 8-polig



Kabelfarben:

- 1 = weiß, 3 = grün : Hilfsspannung
- 2 = braun, 4 = gelb, 5 = grau : Ausgang S1, S2, S3
- 6 = rosa, 7 = blau, 8 = rot : Pt100 Sensor

Bestellschlüssel

MLT430 - 1. - 2. - 3. - 4. - 5. - 6. - 7. - 8.

1. Prozessanschluss	
3	G 1" hygienisch
2. Anzahl der Elektroden	
2	2 Elektroden
3	3 Elektroden
4	4 Elektroden
3. Elektrodenausführung	
A	Stab
4. Elektrodenlänge [mm]	
0015	15 (minimale Länge)
0200	200
0500	500
1000	1000
5. Elektrodenbeschichtung	
0	blank (Standard)
6. Elektrischer Anschluss	
0	M12-Stecker
7. Optionen	
00	ohne Option
8. Zeugnis nach DIN EN 10204. Nur bei Bedarf angeben.	
WZ2.2	Werkszeugnis 2.2
Zubehör	
AMD100	Abstandhalter für Mehrstabsonden
ACI211	USB-Programmierskabel für MLx43x
ACH113	8-polige Hygiene-Anschlussleitung, gerade
ACH123	8-polige Hygiene-Anschlussleitung, gewinkelt