

Produktinformation

Grenzstand "Hygienic Design"

**Kapazitiver Grenzstand-
sensor MLC437**



- Galvanische Trennung
- Mikroprozessor gesteuerte Messung
- Parametrierung über lokales Display und interner Mini-USB-Schnittstelle
- Keine beweglichen Teile im Messmedium
- 2 Schaltausgänge
- Analogausgang für den DK-Wert
- Schaltfunktion programmierbar
- Kondensatfeste Ausführung

Technische Daten

Hilfsenergie

Hilfsspannung : 18..30 V DC, max. 100 mA
 Elektrischer Anschluss : M12-Stecker
 CE-Konformität : EN 61326:2007-05

Umgebungsbedingungen

Umgebungstemperatur : -20..+60 °C
 Klimaklasse : EN 60068-2-38:2010-06
 Schwingungen : EN 60068-2-6, GL test2

Zulassungen

EHEDG Zertifikat Nr. : 28/2011

Sensor

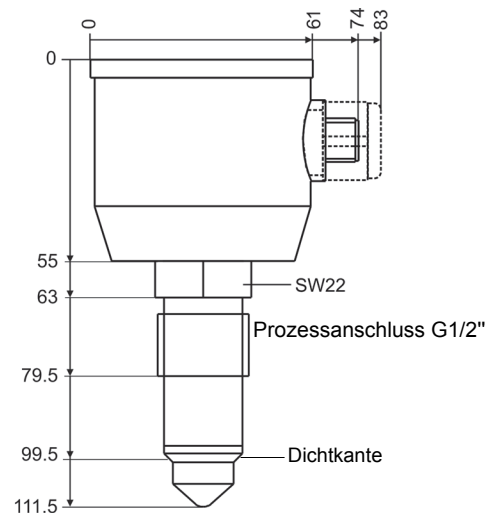
Ausgestr. Frequenz : 40,68 MHz, <1 mW
 Messbereich : DK-Wert 1..175
 Initialisierungszeit : 3 s
 Prozesstemperatur : -20..+100 °C, 140 °C < 30 min
 CIP-/SIP-fähig
 Prozessdruck : -1..+10 bar
 Prozessmaterial : PEEK, FDA
 Zulassungsnummer 21CFR177.2415
 Lebensmittelgerecht gemäß EHEDG
 Konform Verordnung EU 1935/2004 & 10/2011

Prozessanschluss : G1/2" hygienisch
 Anzugsdrehmoment : 5..10 Nm
 Einbaulage : beliebig,
 siehe gesonderte Einbauhinweise

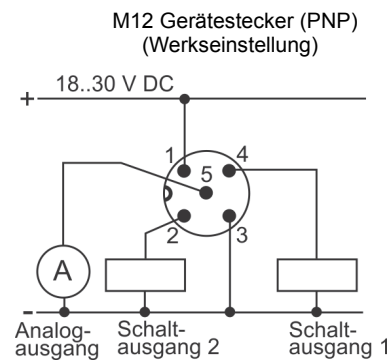
Ausgänge

Schaltausgang : Transistor PNP / NPN programmierbar,
 max. 30 V / 100 mA
 Reaktionszeit : programmierbar von 0,02..10 s
 Analogausgang : aktiv 0/4..20 mA, Bürde <600 Ω
 Dämpfung : programmierbar von 0,1..10 s
 Galv. Trennung : Sensor, Gehäuse/Hilfsspg., Ausgänge
Gehäuse : Edelstahlrundgehäuse Ø59 mm
 Sichtfenster : Acrylglas (PMMA)
 Material : 1.4305
 Schutzart : IP67 / IP69K

Abmessungen



Anschlussbilder



Kabelfarben:

1 = braun, 2 = weiß, 3 = blau, 4 = schwarz, 5 = grau

Produktinformation

Grenzstand "Hygienic Design"

Bestellschlüssel

MLC437 - 1. - 2. - 3. - 4. - 5.

1. Ausgang	
0	2 x PNP / NPN programmierbar und 1 x Analogausgang 0/4..20 mA
2. Elektrischer Anschluss	
0	M12-Stecker
3. Sichtfenster	
0	Deckel mit Sichtfenster für LC-Display
4. Optionen	
00	ohne Option
01	Messbereich optimiert für Medien (Dk 1...4)
02	Interne Befestigungselemente aus Edelstahl
5. Zeugnis nach DIN EN 10204 (nur bei Bedarf angeben, Mehrfachnennungen möglich)	
RA08	$R_a < 0,8\mu\text{m}$ (mit Abnahmeprüfzeugnis 3.1 inkl. Messprotokoll)
RA06	$R_a < 0,6\mu\text{m}$ (mit Abnahmeprüfzeugnis 3.1 inkl. Messprotokoll)
WZ2.2	Werkszeugnis 2.2
APZMAT	Abnahmeprüfzeugnis 3.1 für Material (produktberührend)
Zubehör	
ACI211	USB-Anschlusskabel zur Programmierung des MLC43x

Zubehör:

ACH Anschlussleitungen, APH Prozessadaption
 siehe gesonderte Produktinformation **GHMadapt/Zubehör**.