

Produktinformation

Grenzstand "Hygienic Design"

**Kapazitiver Grenzstand-
sensor MLC433**

Gehäuse : Edelstahlrundgehäuse Ø59 mm
Sichtfenster : Acrylglas (PMMA)
Material : 1.4305
Schutzart : IP67 / IP69K



- Galvanische Trennung
- Mikroprozessor gesteuerte Messung
- Parametrierung mittels GHMware und interner Mini-USB-Schnittstelle
- Keine beweglichen Teile im Messmedium
- 2 Schaltausgänge
- Analogausgang für den DK-Wert
- Schaltfunktion programmierbar
- Kondensatfeste Ausführung
- Weitsicht-LED-Statusanzeige

Technische Daten

Hilfsenergie

Hilfsspannung : 18..30 V DC, max. 100 mA
 Elektrischer Anschluss : M12-Stecker bzw. Kabelverschraubung
 M16x1,5 PA oder VA
 CE-Konformität : EN 61326:2007-05

Umgebungsbedingungen

Umgebungstemperatur : -20..+60 °C
 Klimaklasse : EN 60068-2-38:2010-06
 Schwingungen : EN 60068-2-6, GL test2

Zulassungen

EHEDG Zertifikat No. : 28/2011

Sensor

Ausgestr. Frequenz : 40,68 MHz, <1 mW
 Messbereich : DK-Wert 1..175
 Initialisierungszeit : 3 s
 Prozesstemperatur : -20..+100 °C, 140 °C < 30 min
 CIP-/SIP-fähig

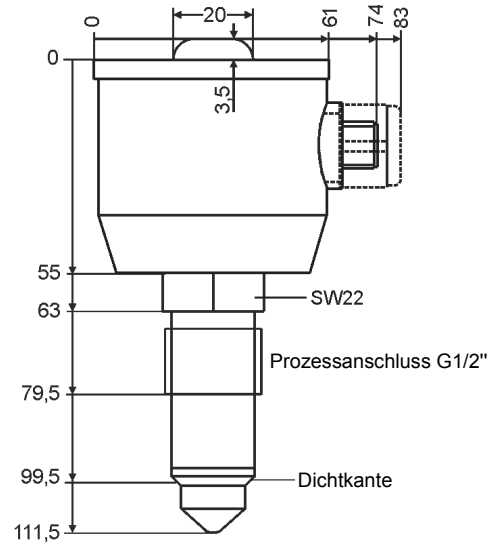
Prozessdruck : -1..+10 bar
 Prozessmaterial : PEEK, FDA Zulassungsnummer
 21CFR177.2415
 Lebensmittelgerecht gemäß EHEDG
 Konform Verordnung EU 1935/2004 &
 10/2011

Prozessanschluss : G1/2" hygienisch
 Anzugsdrehmoment : 5..10 Nm
 Einbaulage : beliebig,
 siehe gesonderte Einbauhinweise

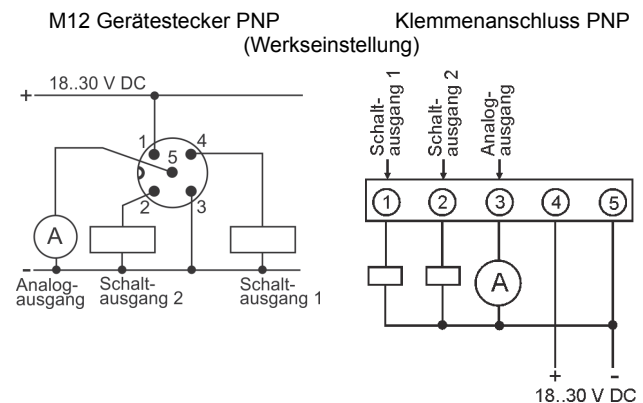
Ausgänge

Schaltausgang : Transistor PNP / NPN programmierbar,
 max. 30 V / 100 mA
 LED Statusmeldung : S1 aktiv = grün, S2 aktiv = rot
 S1+S2 aktiv = Mischfarbe
 Reaktionszeit : programmierbar von 0,02..10 s
 Analogausgang : aktiv 0/4..20 mA, Bürde <600 Ω
 Dämpfung : programmierbar von 0,1..10 s
 Galv. Trennung : Sensor, Gehäuse/Hilfssp., Ausgänge

Abmessungen



Anschlussbilder



Kabelfarben M12 Stecker:
 1 = braun, 2 = weiß, 3 = blau, 4 = schwarz, 5 = grau

Produktinformation

Grenzstand "Hygienic Design"

Bestellschlüssel

MLC433 - 1. - 2. - 3. - 4. - 5.

1. Ausgang	
0	2 x PNP / NPN programmierbar und 1 x Analogausgang 0/4..20 mA
2. Elektrischer Anschluss	
0	M12-Stecker (Standard)
1	Kabelverschraubung M16x1,5
2	Kabelverschraubung VA (1.4305), M16x1,5
3. Sichtfenster	
0	Deckel ohne Sichtfenster (Standard)
1	Deckel mit Weitsicht-LED
4. Optionen	
00	ohne Option
01	Messbereich optimiert für Medien (DK 1..4)
02	Interne Befestigungselemente aus Edelstahl
5. Zeugnis nach DIN EN 10204 (nur bei Bedarf angeben, Mehrfachnennungen sind möglich)	
RA08	$R_a < 0,8\mu\text{m}$ (mit Abnahmeprüfzeugnis 3.1 inkl. Messprotokoll)
RA06	$R_a < 0,6\mu\text{m}$ (mit Abnahmeprüfzeugnis 3.1 inkl. Messprotokoll)
WZ2.2	Werkszeugnis 2.2
APZMAT	Abnahmeprüfzeugnis 3.1 für Material (produktberührend)
Zubehör	
ACI211	USB-Anschlusskabel zur Programmierung des MLC43x

Weiteres Zubehör:

ACH Anschlussleitungen, APH Prozessadaption
 siehe gesonderte Produktinformation **GHMadapt/Zubehör**.