

Produktinformation

Grenzstand "Hygienic Design"

**Kapazitiver Grenzstand-
sensor MLC430**



- Galvanische Trennung
- Mikroprozessor gesteuerte Messung
- Parametrierung mittels GHMware und interner Mini-USB-Schnittstelle
- Keine beweglichen Teile im Messmedium
- 2 Schaltausgänge
- Schaltfunktion programmierbar
- Kondensatfeste Ausführung
- Weitsicht LED-Zustandsanzeige

Technische Daten

Hilfsenergie

Hilfsspannung : 18..30 V DC, max. 80 mA
 Elektrischer Anschluss : M12-Stecker bzw. Kabelverschraubung M16x1,5 PA o. VA
 CE-Konformität : EN 61326:2007-05

Umgebungsbedingungen

Umgebungstemperatur : -20..+80 °C
 Klimaklasse : EN 60068-2-38:2010-06
 Schwingungen : EN 60068-2-6, GL test2

Zulassungen

EHEG Zertifikat No. : 28/2011

Sensor

Ausgestrahlte Frequenz: 40,68 MHz, <1 mW
 Messbereich : DK-Wert 1..175
 Initialisierungszeit : 3 s
 Prozesstemperatur : -20..+100 °C, 140 °C < 30 min
 CIP-/SIP-fähig
 Prozessdruck : -1..10 bar
 Prozessmaterial : PEEK, FDA Zulassungsnummer 21CFR177.2415
 Lebensmittelgerecht gem. EHEG konform Verordnung EU 1935/2004 & 10/2011

Prozessanschluss : G1/2" hygienisch
 Anzugsdrehmoment : 5..10 Nm
 Einbaulage : beliebig, siehe gesonderte Einbauhinweise

Ausgänge

Schaltausgang : Transistor PNP / NPN programmierbar, max. 30 V / 100 mA

LED-Zustandsanzeige S1 aktiv = grün, S2 aktiv = rot
 S1+S2 aktiv = Mischfarbe

Reaktionszeit : programmierbar von 0,02..10 s

Galv. Trennung : Sensor, Gehäuse/Hilfsspg., Ausgänge

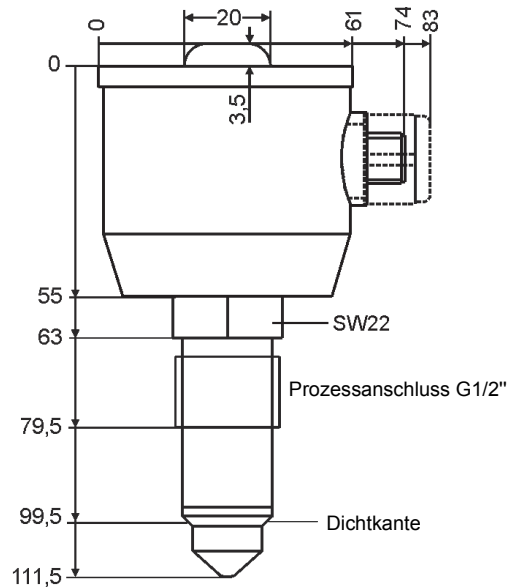
Gehäuse : Edelstahlrundgehäuse Ø59 mm

Sichtfenster : Acrylglas (PMMA)

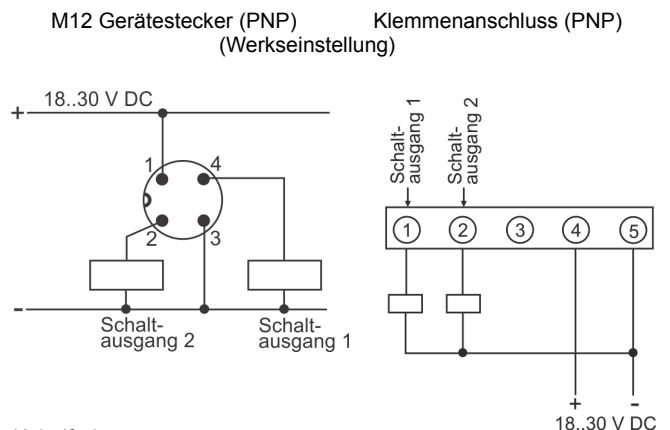
Material : 1.4305

Schutzart : IP67 / IP69K

Abmessungen



Anschlussbilder



Kabelfarben:
 1 = braun, 2 = weiß, 3 = blau, 4 = schwarz

Produktinformation

Grenzstand "Hygienic Design"

Bestellschlüssel

MLC430 - 1. - 2. - 3. - 4. - 5.

1. Schaltausgang	
0	2 x PNP / NPN programmierbar
2. Elektrischer Anschluss	
0	M12-Stecker (Standard)
1	Kabelverschraubung Polyamid (PA)
2	Kabelverschraubung VA (1.4305)
3. Sichtfenster	
0	Deckel ohne Fenster (Standard)
1	Deckel mit LED Statusmeldung
4. Optionen	
00	ohne Option
02	Interne Befestigungselemente aus Edelstahl
5. Zeugnis nach DIN EN 10204 (nur bei Bedarf angeben, Mehrfachnennungen möglich)	
RA08	$R_a < 0,8\mu\text{m}$ (mit Abnahmeprüfzeugnis 3.1 inkl. Messprotokoll)
RA06	$R_a < 0,6\mu\text{m}$ (mit Abnahmeprüfzeugnis 3.1 inkl. Messprotokoll)
WZ2.2	Werkzeugzeugnis 2.2
APZMAT	Abnahmeprüfzeugnis 3.1 für Material (produktberührend)
Zubehör	
ACI211	USB-Anschlusskabel zur Programmierung des MLC43x

Weiteres Zubehör:

ACH Anschlussleitungen, APH Prozessadaption
 siehe gesonderte Produktinformation **GHMadaptZubehör**.