

Produktinformation

Mengen-Messgerät M1010



- Integration analoger Eingangssignale 0/4..20 mA und 0/2..10 V DC
- LED-Display 14,2 mm rot
- Anzeigebereich -99999..999999 Digit
- Mengemesswert nullspannungssicher
- Anzeigebereich 4/s
- 2 Messeingänge für Summen- oder Differenzmessung
- Programmierbare Messkonstante
- Max. 2 Alarmausgänge, Relaiswechsler, auch als Impulsausgang programmierbar
- Analogausgang, 0/4..20 mA oder 0/2..10 V DC, bürdenabhängig
- Schutzart IP65

Merkmale

Mit dem M1010 lassen sich in Verbindung mit analogen Eingangssignalen Mengen erfassen.

Mögliche Anwendungen sind z. B. Durchflussmengenmessung (l, m³, usw.) oder die Messung von elektrischer Arbeit (kWh, MWh usw.).

Durch die Programmierbarkeit der Parameter, wie Eingangssignal, Messkonstante, Dezimalstellen usw. kann das M1010 an unterschiedliche Anforderungen angepasst werden.

Technische Daten

Hilfsenergie

Hilfsspannung : 230 V AC ±10 %; 115 V AC ±10 %, 24 V AC ±10 % oder 24 V DC ±15 %

Leistungsaufnahme : max. 3,5 VA

Arbeitstemperatur : -20..+55 °C

Bemessungsspannung : 250 V~ nach VDE 0110 zwischen Eingang/Ausgang/Hilfsspannung, Überspannungskategorie III

Prüfspannung : 4 kV=, zwischen Eingang / Ausgang / Hilfsspannung

CE-Konformität : EN 61326-1:2013; EN 60664-1:2007

Eingang

Strom-Eingang : Ri = 10 Ω Überlast 2-fach; 4-fach für max. 5 s

Spannungs-Eingang : Ri = 100 kΩ Überlast max. 100 V

Reset-Eingang : Ri = 5 kΩ max. 30 V DC, Schaltpegel U_≤ 3 V low U_≥ 10 V high min.

Impulsbreite : 80 ms

Grundgenauigkeit : 0,15 %

Temperaturkoeffizient : 0,005 %/K

Transmitter-Speisung : U₀ ca. 24 V, Ri ca. 150 Ω, max. 50 mA (mit Relais und Analogausgang max. 25 mA)

Display : LED rot, 14,2 mm

Anzeigebereich : -99999..999999 Digit mit Vornullunterdrückung

Zusatzdisplay : LED 2-stellig rot, 7 mm (Parameter - und Schaltzustandsanzeige)

Ausgang
 Relais : Wechselkontakt < 250 V AC < 250 VA < 2 A, < 300 V DC < 50 W < 2 A als Impulsausgang max. 2 Hz, Impulsbreite 250 ms, Impulspause min. 250 ms

Analogausgang : 0/4..20 mA Bürde ≤500 Ω; 0/2..10 V Bürde >500 Ω, ohne galv. Trennung Ausgang schaltet automatisch um (bürdenabhängig)

Genauigkeit : 0,1 %; TK 0,01 %/K

Gehäuse
 Material : Feldgehäuse : Gehäuse Polyamid Glasfaserverstärkt PA6-GF 15/15, Frontfolie Polyester

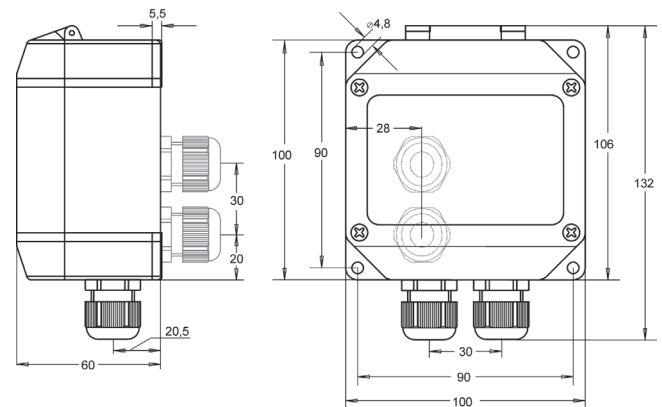
Abmessungen : siehe unten

Gewicht : max. 450 g

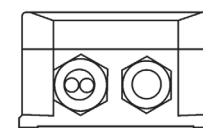
Anschluss : Federkraftklemmen, 2 mm² eindrätig, 1,5 mm² feindrätig, AWG14

Schutzart : IP65, Klemmen IP20, berührungssicher nach BGV A3

Abmessungen



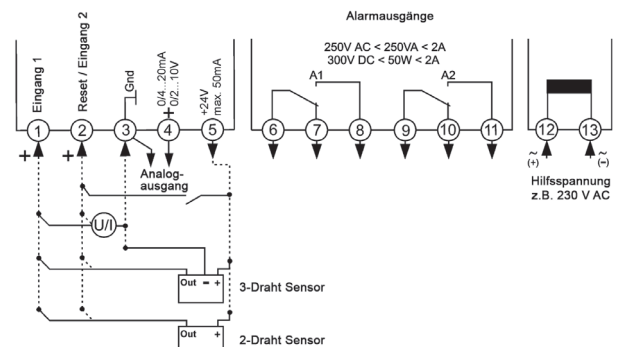
2 x M16 x 1,5 (auf Anfrage auch im Gehäuseboden)



Option 09

1 x M20 x 1,5 Multi (2xd = 6 mm)
 1 x M20 x 1,5

Anschlussbild



Produktinformation

Bestellschlüssel

M1010 - ^{1.} - ^{2.} - ^{3.} - ^{4.} - ^{5.} - ^{6.} - ^{7.}

1. Eingang	
01	1 Eingang 0/4..20 mA, externer Reset-Eingang
11	2 Eingänge 0/4..20 mA
02	1 Eingang 0/2..10 V DC, externer Reset-Eingang
22	2 Eingänge 0/2..10 V DC
2. Alarmausgang	
00	nicht bestückt
2R	2 Ausgänge, Realis
3. Analogausgang	
00	nicht bestückt
AO	Analogausgang 0/4..20 mA bzw. 0/2..10 V DC ohne galv. Trennung Eingang/Ausgang
4. Hilfsspannung	
0	230 V AC ±10 % 50-60Hz
1	115 V AC ±10 % 50-60Hz
4	24 V AC ±10 % 50-60Hz
5	24 V DC ±15 %
5. Optionen	
00	ohne Option
09	1 x M20 x 1,5 Multi (2 x Ø 6mm), 1 x M20x1,5
6. Einheit erscheint als Aufdruck im Einheitenfeld	
7. Zusatztext (erscheint als Aufdruck im Feld für zusätzliche Beschriftung max. Schriftfeld 3 x 70 mm, HxB)	

Werkseitige Konfiguration nach Kundenangaben möglich!