

Leitfähigkeits-Messzelle LF3733 / LF4733



Merkmale

- 4-Elektroden Hygiene Messzelle für
- Milchrohranschluss nach DIN 11887
- Einsatzbereich Lebensmittel- und Chemische Industrie
- Für Leitfähigkeiten im Bereich 0..20 µS/cm bis 0..500 mS/cm einsetzbar
- Unempfindlich gegen Verschmutzung
- Keine Beeinflussung durch Polarisierungseffekte und Leitungswiderstände

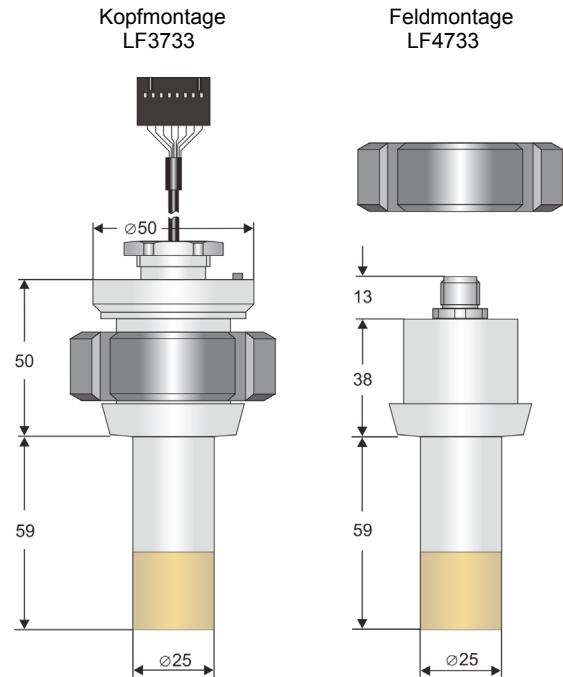
Technische Daten

Zellenkonstante : C = 0,4 ausgemessene Zellenkonstante auf dem Typenschild vermerkt
 Arbeitstemperatur : -10..+120 °C
 Dampfsterilisierbar 140°C < 1h
 Druckfestigkeit : max. 16 bar
 Prozessanschluss : Milchrohr nach DIN 11887
 Prozessmaterial : PEEK, PVDF, Edelstahl 1.4404 , Graphit (Elektroden), Dichtung EPDM

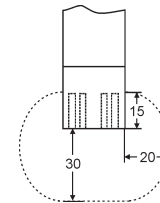
Elektrischer Anschluss

LF3733 : Flachsteckverbinder
 nur Kopfmontage UNICON-LF
 LF4733 : 8-pol. Rundsteckverbinder IP67
 -Material : Messing vernickelt
 Temperaturmessung : integrierter Pt1000 Sensor DIN IEC751, Klasse A

Abmessungen



Montageabstand:



Montagehinweis:

Bei kleineren Montageabständen als dargestellt, muss die Zellenkonstante neu ermittelt werden

Bestellschlüssel

1. 2.
 LF - C0,4 -

1. Ausführung	
3733	für Kopfmontage UNICON-LF
4733	Feldmontage
2. Prozessanschluss (inkl. Nutmutter)	
DN25	
DN40	
DN50	
DN65	
3. Optionen	
00	ohne Option
03	8-pol. Rundsteckverbinder Edelstahl

Anschlussbilder siehe Seite Fehler: Referenz nicht gefunden

Zubehör siehe Seite Fehler: Referenz nicht gefunden