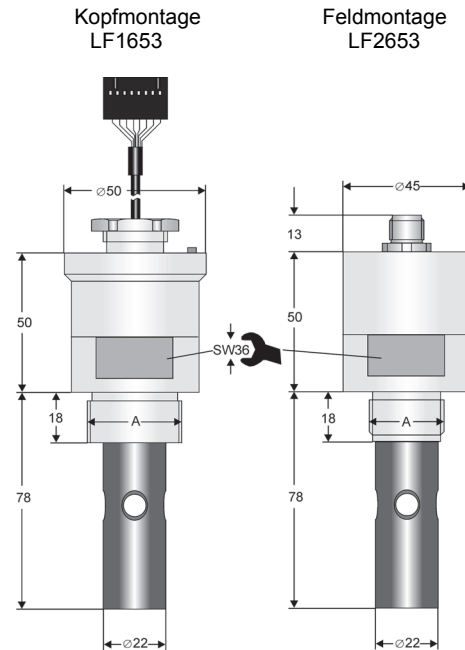


# Leitfähigkeits-Messzelle LF1653 / LF2653



## Abmessungen



## Merkmale

- 2-Elektroden konduktive Reinstwasser-Messzelle mit Rohrgewinde nach DIN ISO228
- Für Leitfähigkeiten im Bereich 0..0,5 µS/cm bis 0..50 µS/cm einsetzbar

## Technische Daten

Zellenkonstante : C = 0,1 ausgemessene Zellenkonstante auf dem Typenschild vermerkt  
 Arbeitstemperatur : -10..+120 °C  
 Dampfsterilisierbar 140 °C max. 1 h  
 Druckfestigkeit : max. 16 bar  
 Prozessmaterial : Edelstahl 1.4404 (316L), electropoliert; PVDF; Dichtung EPDM, PEEK

### Elektrischer Anschluss

LF1653 : Flachsteckverbinder  
 nur Kopfmontage UNICON-LF  
 LF2653 : 8-pol. Rundsteckverbinder IP67  
 Material : Messing vernickelt  
 Temperaturmessung : integrierter Pt1000 Sensor DIN IEC751, Klasse A

## Bestellschlüssel

LF  1. - C0,1 -  2. -  3.

<b>1. Ausführung</b>	
1653	für Kopfmontage UNICON-LF
2653	Feldmontage
<b>2. Prozessanschluss A</b>	
G ¾ A	
G 1 A	
<b>3. Optionen</b>	
00	ohne Option
03	8-pol. Rundsteckverbinder Edelstahl