

Leitfähigkeits-Messzelle LF3533 / LF4533



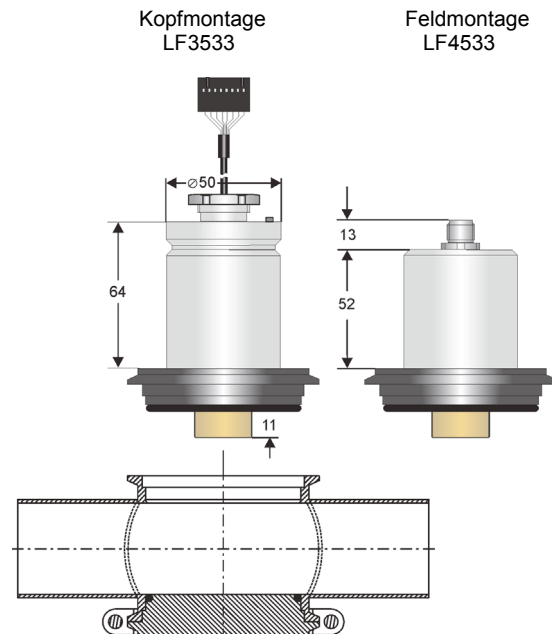
Merkmale

- 4-Elektroden Hygiene Durchfluss-Messzelle für VARIVENT®-Inline Gehäuse
- Einsatzbereich Lebensmittel- und Chemische Industrie
- Für Leitfähigkeiten im Bereich 0..20 µS/cm bis 0..500 mS/cm einsetzbar
- Unempfindlich gegen Verschmutzung
- Keine Beeinflussung durch Polarisierungseffekte und Leitungswiderstände

Technische Daten

Zellenkonstante	: C = 0,4 ausgemessene Zellenkonstante auf dem Typenschild vermerkt
Arbeitstemperatur	: -10..+120 °C Dampfsterilisierbar 140°C < 1h
Druckfestigkeit	: max. 16 bar
Prozessanschluss	: VARIVENT® Inline Gehäuse
Prozessmaterial	: PEEK, Edelstahl 1.4404, Graphit (Elektroden) Dichtung EPDM
<i>Elektrischer Anschluss</i>	
LF3533	: Flachsteckverbinder nur Kopfmontage UNICON-LF
LF4533	: 8-pol. Rundsteckverbinder IP67
-Material	: Messing vernickelt
Temperaturmessung	: integrierter Pt1000 Sensor DIN IEC751, Klasse A

Abmessungen



Bestellschlüssel

LF 1. - C0,4 - 2. - 3.

1. Ausführung	
3533	für Kopfmontage UNICON-LF
4533	Feldmontage
2. Prozessanschluss	
DN25	VARIVENT® Anschluss DN25
DN40	VARIVENT® Anschluss DN40..DN125
3. Optionen	
00	ohne Option
03	8-pol. Rundsteckverbinder Edelstahl

Anschlussbilder siehe Seite Fehler: Referenz nicht gefunden

Zubehör siehe Seite Fehler: Referenz nicht gefunden

Hinweis:

Die Leitfähigkeits-Messzellen LF3533/LF4533 dürfen **nicht** zusammen mit anderen Armaturen in **einem** VARIVENT® Gehäuse eingebaut werden