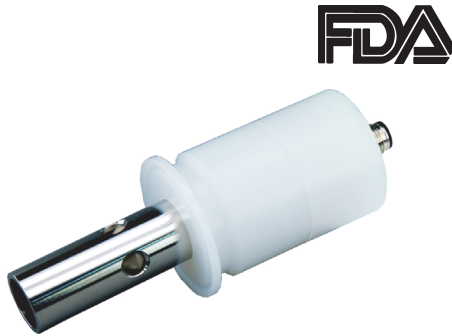


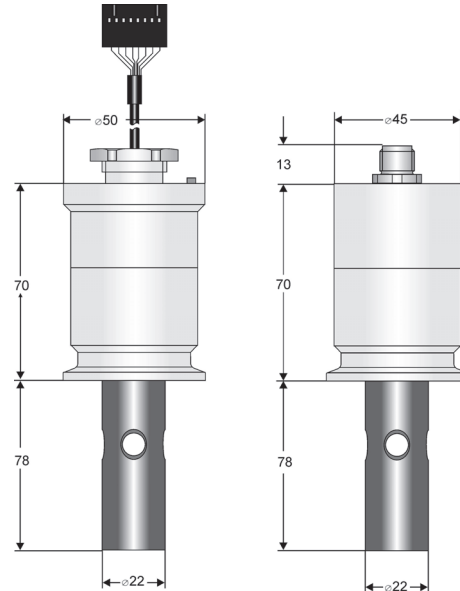
# Leitfähigkeits-Messzelle LF1453 / LF2453

## Abmessungen



Kopfmontage  
 LF1453

Feldmontage  
 LF2453



## Merkmale

- 2-Elektroden konduktive Reinstwasser-Messzelle mit Clamp-Anschluss nach DIN 32676 oder Südmo Aseptik-Anschluss
- FDA konform
- Einsatzbereich Lebensmittel Industrie
- Für Leitfähigkeiten im Bereich 0..0,5 µS/cm bis 0..50 µS/cm einsetzbar

## Bestellschlüssel

1.                      2.  
 LF  - C0,1 -

## Technische Daten

Zellenkonstante : C = 0,1 ausgemessene Zellenkonstante auf dem Typenschild vermerkt  
 Arbeitstemperatur : -10..+120 °C  
 Dampfsterilisierbar 140 °C max. 1 h  
 Druckfestigkeit : max. 16 bar  
 Prozessmaterial : Edelstahl 1.4404 (316L), electropoliert; PVDF; Dichtung EPDM mit FDA-Zulassung, PEEK

## Elektrischer Anschluss

LF1453 : Flachsteckverbinder  
 nur Kopfmontage UNICON-LF  
 LF2453 : 8-pol. Rundsteckverbinder  
 Material : Messing vernickelt  
 Temperaturmessung : integrierter Pt1000 Sensor DIN IEC751, Klasse A

<b>1. Ausführung</b>	
1453	für Kopfmontage UNICON-LF
2453	Feldmontage
<b>2. Optionen</b>	
00	ohne Option
03	8-pol. Rundsteckverbinder Edelstahl
11	Prozessanschluss Südmo Aseptik, DIN 11850