

Produktinformation

Analyse - Leitfähigkeit

**Leitfähigkeits-Messzelle
 LF3043 / LF4043**



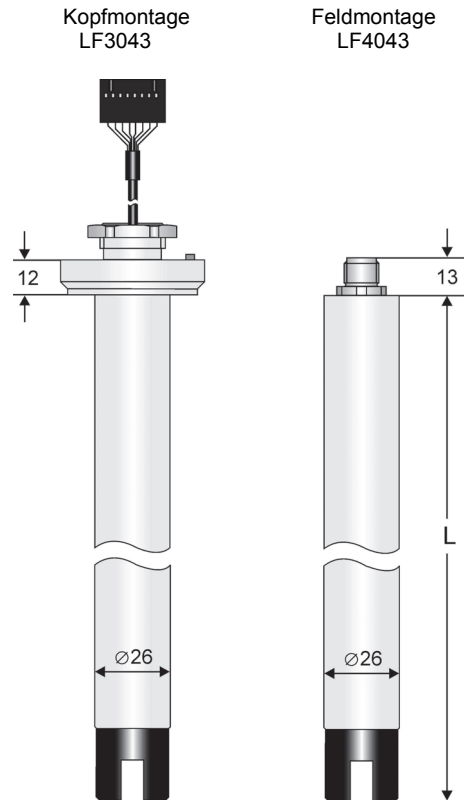
Merkmale

- 4-Elektroden konduktive Eintauch-Messzelle für Kanäle, Becken und offene Systeme
- Für Leitfähigkeiten im Bereich 0..20 µS/cm bis 0..500 mS/cm einsetzbar
- Unempfindlich gegen Verschmutzung
- Keine Beeinflussung durch Polarisierungseffekte und Leitwiderstände

Technische Daten

Zellenkonstante : C = 0,5 ausgemessene Zellenkonstante auf dem Typenschild vermerkt
 Arbeitstemperatur : -20..60 °C
 Prozessmaterial : PA, Gießharz, Graphit (Elektroden)
 Elektrischer Anschluss
 LF3043 : Flachsteckverbinder nur Kopfmontage UNICON-LF
 LF4043 : 8-pol. Rundsteckverbinder IP67
 -Material : Messing vernickelt
 Temperaturmessung : integrierter Pt1000 Sensor DIN IEC751, Klasse A

Abmessungen



Bestellschlüssel

LF 1. - C0,5 - 2. - 3.

1. Ausführung	
3043	für Kopfmontage UNICON-LF
4043	Feldmontage
2. Prozesslänge (L) [mm]*	
300	
500	
600	
800	
1000	
3. Optionen	
00	ohne Option
03	8-pol. Rundsteckverbinder Edelstahl

* abweichende Ausführungen auf Anfrage

Anschlussbilder siehe Seite Fehler: Referenz nicht gefunden

Zubehör siehe Seite Fehler: Referenz nicht gefunden