

Produktinformation

Analyse - Leitfähigkeit

**Leitfähigkeits-Messzelle
 LF2653HT**



Merkmale

- 2-Elektroden konduktive Hochtemperatur Leitfähigkeits-Messzelle für Rein- und Reinstwassermessung mit Rohrgevinde nach DIN ISO 228
- Für Leitfähigkeiten im Bereich 0..0,5 µS/cm bis 0..50 µS/cm einsetzbar

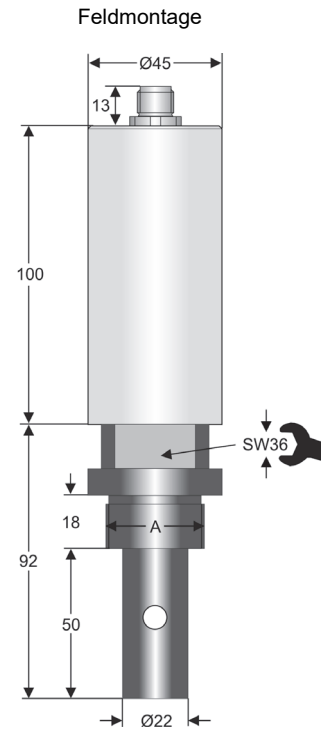
Technische Daten

Zellenkonstante : C = 0,1 ausgemessene Zellenkonstante auf dem Typenschild vermerkt
 Arbeitstemperatur : 0..200 °C
 Druckfestigkeit : max. 20 bar
 Prozessmaterial : Edelstahl 1.4404 (316L), Keramik, Kalrez

Elektrischer Anschluss

Feldmontage : 8-pol. Rundsteckverbinder IP67
 Material : Messing vernickelt
 Temperaturmessung : integrierter Pt1000 Sensor DIN IEC751, Klasse A

Abmessungen



Bestellschlüssel

1. 2. 3.
 LF - C0,1 - -

1. Ausführung	
2653HT	Feldmontage
2. Prozessanschluss	
G 3/4A	
G 1 A	
G 1 ¼ A	
3. Optionen	
00	ohne Option
03	8-pol. Rundsteckverbinder Edelstahl