

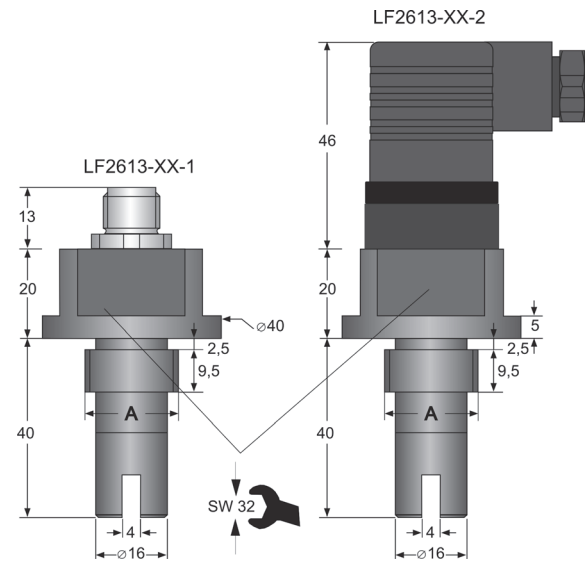
Produktinformation

Analyse - Leitfähigkeit

Leitfähigkeits-Messzelle LF2613



Abmessungen



Merkmale

- 2-Elektroden konduktive Einschraub-Messzelle für den Trinkwasserbereich
- Für Leitfähigkeiten im Bereich 0..100 µS/cm bis 0..2 mS/cm

Bestellschlüssel

LF2613 - C0,9 - - -

Technische Daten

Zellenkonstante : C = 0,9 ± 3,5 %
 Arbeitstemperatur : 0..60 °C
 Druckfestigkeit : max. 16 bar bei 22 °C
 Prozessmaterial : Graphit Elektroden, PVC-U nach DIN8061/8062
 Elektrischer Anschluss : 4 pol. Winkelstecker nach EN 175301-803/A, IP65 bzw. 8-pol. Rundsteckverbinder IP67
 -Material : Messing vernickelt
 Temperaturmessung : integrierter Pt1000 Sensor DIN IEC751, Klasse A

1. Prozessanschluss (A)	
G ½ A	zyl. Einschraubgewinde G ½ A
R ½	kon. Einschraubgewinde R ½
G ¾ A	zyl. Einschraubgewinde G ¾ A
R ¾	kon. Einschraubgewinde R ¾
2. Elektrischer Anschluss	
1	8-pol. Rundsteckverbinder
2	4-pol. Winkelstecker
3. Optionen	
00	ohne Option
03	8-pol. Rundsteckverbinder Edelstahl

Anschlussbilder siehe Seite Fehler: Referenz nicht gefunden

Zubehör siehe Seite Fehler: Referenz nicht gefunden