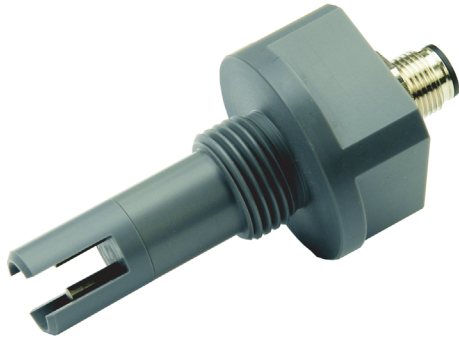
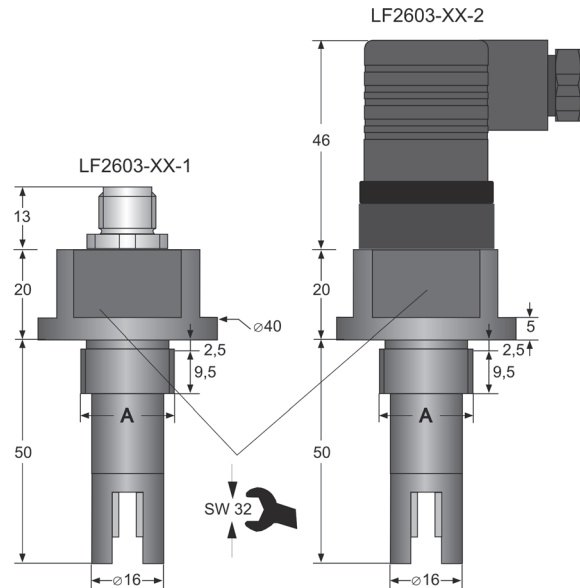


# Leitfähigkeits-Messzelle LF2603



## Abmessungen



## Merkmale

- 2-Elektroden konduktive Einschraub-Messzelle für den Reinstwasserbereich
- Für Leitfähigkeiten im Bereich 0..20  $\mu\text{S}/\text{cm}$  bis 0..100  $\mu\text{S}/\text{cm}$  einsetzbar

## Technische Daten

Zellenkonstante	: C = 0,5 $\pm$ 3,5%
Arbeitstemperatur	: 0..60 °C
Druckfestigkeit	: max. 16 bar bei 22°C
Prozessmaterial	: Edelstahl (Elektroden), PVC-U nach DIN8061/8062
Elektrischer Anschluss	: 4 pol. Winkelstecker nach EN 175301-803/A, IP65 bzw. 8-pol. Rundsteckverbinder IP67
-Material	: Messing vernickelt
Temperaturmessung	: integrierter Pt1000 Sensor DIN IEC751, Klasse A

## Bestellschlüssel

LF2603 - C0,5 -  1. -  2. -  3.

<b>1. Prozessanschluss (A)</b>	
G ½ A	zyl. Einschraubgewinde G ½ A
R ½	kon. Einschraubgewinde R ½
G ¾ A	zyl. Einschraubgewinde G ¾ A
R ¾	kon. Einschraubgewinde R ¾
<b>2. Elektrischer Anschluss</b>	
1	8-pol. Rundsteckverbinder
2	4-pol. Winkelstecker
<b>3. Optionen</b>	
00	ohne Option
03	8-pol. Rundsteckverbinder Edelstahl

Anschlussbilder siehe Seite Fehler: Referenz nicht gefunden

Zubehör siehe Seite Fehler: Referenz nicht gefunden