

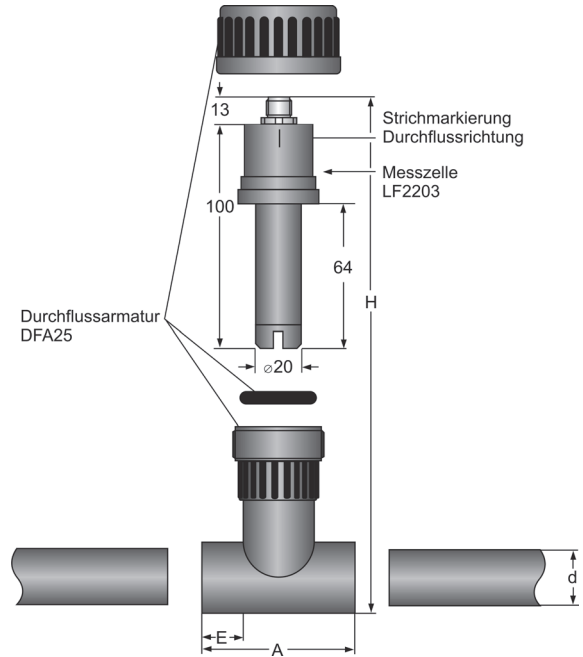
**Produktinformation**

**Analyse - Leitfähigkeit**

**Leitfähigkeits-Messzelle  
 LF2203**



**Abmessungen**



**Merkmale**

- 2-Elektroden konduktive Durchfluss-Messzelle für Rohrdurchmesser 25-63 mm
- Für Leitfähigkeiten im Bereich 0..100 µS/cm bis 0..2 mS/cm

**Technische Daten**

Zellenkonstante : C = 1,0 ± 3,5 %  
 Arbeitstemperatur : 0..60 °C  
 Druckfestigkeit : max. 16 bar bei 22 °C  
 Prozessmaterial : Graphit Elektroden,  
 PVC-U nach DIN8061/8062  
 Elektrischer Anschluss : 8-pol. Rundsteckverbinder IP67  
 -Material : Messing vernickelt  
 Temperaturmessung : integrierter Pt1000 Sensor DIN IEC751,  
 Klasse A

d	H	A	E
25	97	66	19
32	106	78	22
40	116	98	26
50	127	118	31
63	141	144	38

**Bestellschlüssel**

LF2203 - C1,0 -

1. Optionen	
00	ohne Option
03	8-pol. Rundsteckverbinder Edelstahl
<b>Zubehör</b> Durchflussarmatur aus PVC-U nach DIN 8061/8062 d = Rohraußendurchmesser	
DFA25-25-1-1	d = 25 mm
DFA25-32-1-1	d = 32 mm
DFA25-40-1-1	d = 40 mm
DFA25-50-1-1	d = 50 mm
DFA25-63-1-1	d = 63 mm

Anschlussbilder siehe Seite Fehler: Referenz nicht gefunden

Weiteres Zubehör siehe Seite Fehler: Referenz nicht gefunden