

**Produktinformation**

**Temperatur**

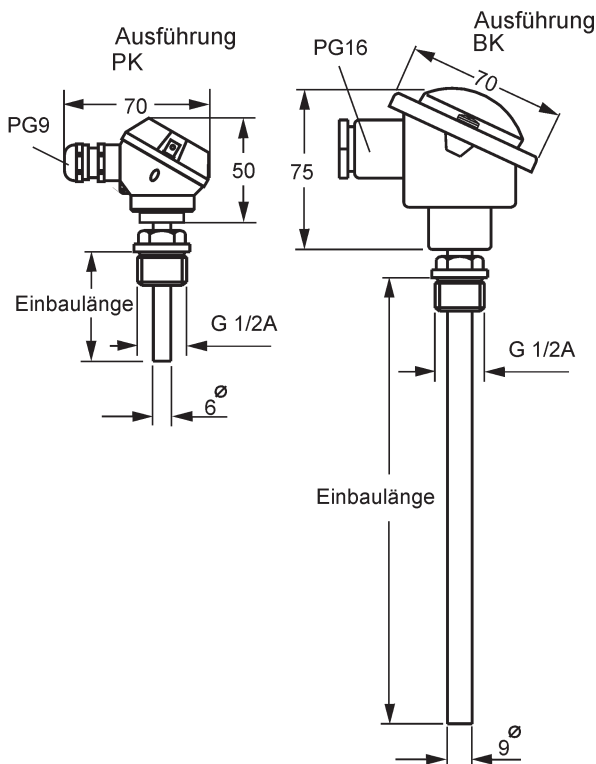
**Temperaturfühler  
 8100/A, 8100/C**



**Merkmale**

- Widerstandsthermometer Pt100/Pt1000 Kl. B,
- Zylindrisches Schutzrohr, Edelstahl 1.4571
- Anschlusskopf Form B, DIN 43729
- Schutzart des Anschlusskopf IP65
- Kopftransmitter optional

**Abmessungen**



**Bestellschlüssel**

1. 2. 3. 4. 5. 6. 7. 8. 9. 10.  
 -  -  -  -  -  -  -  -  -  -

<b>1. Messelement</b>	
8100/A	Pt100 Klasse B
8100/C	Pt1000 Klasse B
<b>2. Anzahl Messelemente</b>	
1	1 Messelement
2	2 Messelemente
<b>3. Anschlussart</b>	
2L	2-Leitertechnik (als 3- und 4-Leiterfühler einsetzbar)
<b>4. Fühlerdurchmesser</b>	
6	6 mm
8	8 mm
9	9 mm
11	11 mm
<b>5. Einbaulänge (mm)</b>	
40	40 mm
100	100 mm
160	160 mm
250	250 mm
400	400 mm
600	600 mm
xx	Länge im Klartext angeben
<b>6. Halsrohrlänge (mm)</b>	
0	ohne
50	50 mm
100	100 mm
xx	Länge im Klartext angeben
<b>7. Prozessanschluss</b>	
G1/2	feste Verschraubung 1/2"
G3/4	feste Verschraubung 3/4"
G1	feste Verschraubung 1"
<b>8. Anschlusskopf</b>	
PK	Form P (Miniaturkopf) IP65
BK	Form B (Standardkopf) IP65
<b>9. Arbeitstemperatur</b>	
300 bzw. 400°C	6mm 300°C; 6mm > 400°C
<b>10. Optionen</b>	
00	keine Optionen
T4	eingebauter Kopftransmitter 4...20mA (nur in Verbindung mit Kopf BK)

(andere Ausführungen auf Anfrage)

**Lagertypen**

- 8100A-1-6-40-0-G 1/2 -PK-300°C
- 8100A-1-9-100-0-G 1/2-BK-400°C
- 8100A-1-9-160-0-G 1/2-BK-400°C
- 8100A-1-9-250-0-G 1/2-BK-400°C
- 8100A-1-9-400-0-G 1/2-BK-400°C
- 8100A-1-9-600-0-G 1/2-BK-400°C
- 8100A-2-9-100-0-G 1/2-BK-400°C
- 8100A-2-9-160-0-G 1/2-BK-400°C
- 8100A-2-9-250-0-G 1/2-BK-400°C
- 8100C-1-6-40-0-G 1/2-PK-300°C
- 8100C-1-6-80-0-G 1/2-PK-300°C