

Produktinformation

Verteilerblöcke

Verteilerblock VB

Für NJ / NJV / VL



Foto - Ventilblock VB-020GA3 Durchflussanzeiger NJVK1-020WM020

Merkmale

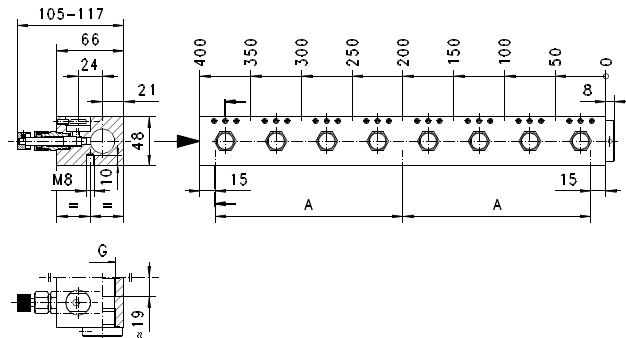
Verteilerblock für Einzel- oder Mehrplatzsysteme und integriertem Nadelventil für manuelle Durchflussregelung.

Technische Daten

Nennweite	DN 15..20
Anschlussart	Innengewinde G 3/4, optional G 1/2
Messstellenanzahl	1..8
Druckfestigkeit	NJ /NJV PN 25 bar VL PN 10 bar
Medientemperatur	NJ /NJV -20..+110 °C VL -20..+100 °C
Umgebungs-temperatur	-20..+70 °C
Werkstoffe medienberührt	Aluminium eloxiert, NBR, CW614N vernickelt, CW614N
Gewicht	siehe Tabelle „Abmessungen und Gewichte“

Abmessungen und Gewichte

Messstellenanzahl	Type	Länge (ohne Stopfen)	Anzahl Befestigungslöcher	A	Gewicht kg
1	VB-020GA1	50	2	-	0,6
2	VB-020GA2	100	2	-	1,1
3	VB-020GA3	150	2	-	1,6
4	VB-020GA4	200	2	-	2,1
5	VB-020GA5	250	2	-	2,4
6	VB-020GA6	300	3	135	3,0
7	VB-020GA7	350	3	160	3,4
8	VB-020GA8	400	3	185	3,8



Bestellschlüssel

1. 2. 3. 4.
 VB -

○ = Option

1. Nennweite	015 ○ DN 15 - G 1/2 020 DN 20 - G 3/4
2. Anschlussart	G Innengewinde
3. Anschlusswerkstoff	A Aluminium K ○ Edelstahl (1.4305) M ○ Messing (CW614N vernickelt)
4. Messstellenanzahl	1 1 2 2 3 3 4 4 5 5 6 6 7 7 8 8