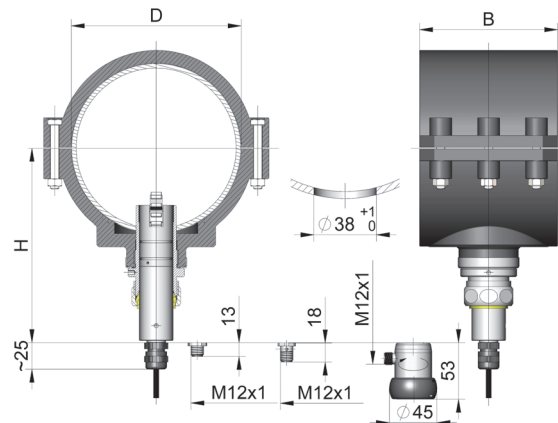


**Produktinformation**

**Anbohrschellen**



**Abmessungen**



**Merkmale**

Zum Einbau der Flügelrad-Sonden der Baureihe RR.-032 in industrieübliche PVC-U-Rohrleitungssysteme können nachfolgend beschriebene Anbohrschellen verwendet werden. Selbstverständlich sind diese aber auch zum Einbau in Rohrleitungssysteme aus anderen Werkstoffen mit gleichen Außendurchmessern geeignet. Sie bieten den Vorteil, dass der Einbau nachträglich erfolgen kann, ohne die Rohrleitung aufzutrennen oder Schweißarbeiten vornehmen zu müssen.

Es wird nur eine Bohrung von 38 mm Durchmesser benötigt. Der Stutzen der Anbohrschelle taucht in diese Bohrung ein. Die (gewölbte) Oberfläche rund um die Bohrung muss so beschaffen sein, dass die Dichtung durch den in der Schelle angebrachten O-Ring gewährleistet ist.

Die Montage der Flügelrad-Sonde in der Schelle erfolgt mit Hilfe des mit der Sonde gelieferten Klemmrings mit Überwurfmutter. Es wird empfohlen, den Einbauort so zu wählen, dass vor und hinter der Sonde eine ungestörte Ein- und Auslaufstrecke (ohne Ventile, Bögen, Kanten etc.) mit einer Länge von mindestens 10fachem Innendurchmesser des Rohres zur Verfügung steht.

**Technische Daten**

<b>Mediumberührte Werkstoffe</b>	Sondenaufnahme	PVC-U
	Schelle	Polypropylen
	Dichtung	FKM
<b>Druckfestigkeit</b>	PN10	

TYP	D	B	H
BBI-032H-063	63	71	145
BBI-032H-075	75	91	154
BBI-032H-090	90	91	156
BBI-032H-110	110	98	166
BBI-032H-125	125	101	167
BBI-032H-140	140	134	172
BBI-032H-160	160	137	180

**Bestellschlüssel**

BBI-032H-

1.	Für Rohraußendurchmesser	
063	63 mm	
075	75 mm	
090	90 mm	
110	110 mm	
125	125 mm	
140	140 mm	
160	160 mm	