

**Produktinformation**

**Schaltkopf A-H1.1**

Für Geräte **HD1K- HD2K-  
 HD1KO- HD2KO-**

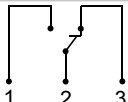
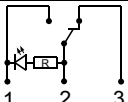


- I M1 Ex ia I Ma
- II 1G Ex ia IIC T4 Ga
- II 1D Ex ia IIC T135°C Da

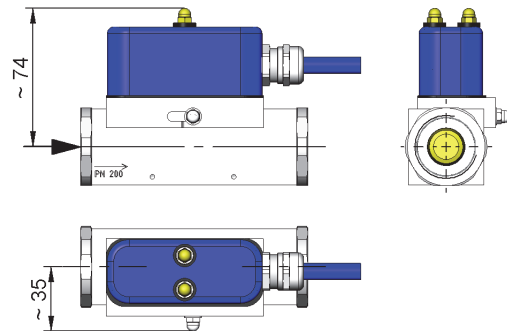
**Merkmale**

Eigensicherer Schaltkopf mit Reedschalter und ATEX-Zulassung für die HD Gerätebaureihe zur Verwendung in eigensichereren Stromkreisen.

**Technische Daten**

<b>Schalter</b>	Reedschalter
<b>Medientemperatur</b>	-20..+120 °C
<b>Umgebungs-temperatur</b>	-20..+50 °C
<b>Gewicht</b>	zusätzlich 0,5 kg
<b>ohne Signallampe</b>	
<b>Anschlussbild</b>	Wechsler Nr. 0.213 
<b>Schaltspannung</b>	max. 30 V
<b>Schaltstrom</b>	max. 1,5 A
<b>Schaltleistung</b>	max. 50 W
<b>mit Signallampe</b>	
<b>Anschlussbild</b>	Wechsler mit Signallampe Nr. 0.208 
<b>Schaltspannung</b>	max. 15 V, 28 V oder 36 V
<b>Schaltstrom</b>	max. 1,5 A
<b>Schaltleistung</b>	max. 50 W
<b>Schutzklasse</b>	3 - Schutzkleinspannung
<b>Schutzart</b>	IP 65
<b>Elektr.-Anschluss</b>	Kabel 2,5 m, optional andere Kabellängen bis max. 5 m

**Abmessungen**



**Handhabung und Betrieb**

**Hinweise**

**Alle**

- Nur zur Verwendung in eigensicheren Stromkreisen – geeigneten Trennschaltverstärker vorsehen.
- Kabellängen max. 5 m.
- Es muss sichergestellt sein, dass die angegebenen Werte für Spannung, Strom und Leistung nicht überschritten werden.
- Bei Anschluss des Schalters muss ein Verbraucher in Reihe geschaltet werden.
- Die elektrischen Angaben gelten für ohmsche Lasten. Kapazitive, induktive und Lampenlasten müssen mit einer Schutzschaltung betrieben werden.

**HD1KO- / HD2KO-**

- Anzeige mit Kunststoffteilen - nicht öffnen in explosionsfähiger Atmosphäre.

**Einstellung**

Im Falle der erforderlichen Einstellung des Schaltwertes kann der Schaltkopf über eine Längsverstellung justiert werden. Bei Erreichen des Schaltwertes wird die Schalteinheit mittels Befestigungsschraube fixiert.



**Bestellschlüssel**

Bestellt wird das Grundgerät z.B. HD1K-015GM005A mit Schaltkopf z.B. A-H1.1-1.

A-H1.1 -  1.

1. Anschlussbild - Schaltspannung	
1	Anschlussbild Nr. 0.213 - 30 V
2	Anschlussbild Nr. 0.208 - 15 V
3	Anschlussbild Nr. 0.208 - 28 V
4	Anschlussbild Nr. 0.208 - 36 V