

Produktinformation

**Durchflussanzeiger
 WO1-...GM / K**



- Keine beweglichen Innenteile
- Reinigungsmöglichkeit des Glases ohne Demontage des Gerätes durch innen liegende Wischer
- Einbaulage beliebig
- Für schmutzbelastete oder farbige Flüssigkeiten
- 360 ° sichtbar

Merkmale

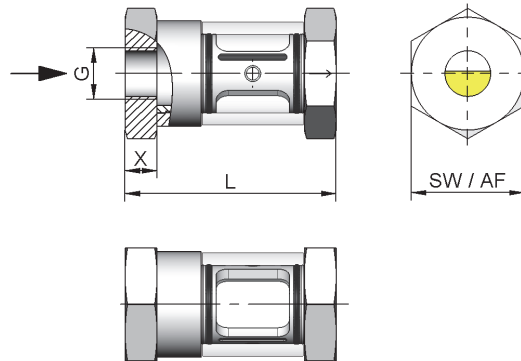
Geräte in robuster Messing- oder Stahlausführung bei dem das Medium durch das Schauglas visuell geprüft werden kann (Füllhöhe, Farbe, Blasen, ...). Ein Wischer ermöglicht die Reinigung des Sichtglases.

Technische Daten

Nennweite	DN 8..40	
Anschlussart	Innengewinde G 1/4..G 1 1/2	
Q_{max.}	G 1/4 - 15 l/min	
	G 3/8 - 20 l/min	
	G 1/2 - 30 l/min	
	G 3/4 - 60 l/min	
	G 1 - 90 l/min	
	G 1 1/4 - 150 l/min	
	G 1 1/2 - 220 l/min	
Druckfestigkeit	PN 16 bar	
Medientemperatur	0..+100 °C	
Umgebungs- temperatur	0..+70 °C	
Werkstoffe medienberührt	<i>Messingausführung:</i> CW614N vernickelt, Borosilikatglas, NBR	<i>Edelstahlausführung:</i> 1.4305, Borosilikat- glas, FKM
Medium	Wasser, Öle	
Gewicht	siehe Tabelle „Abmessungen und Gewichte“	
Einbaulage	beliebig	

Abmessungen und Gewichte

G	Type	L	SW	X	Gewicht kg
G 1/4	WO1-008G.	71	36	9	0,3
G 3/8	WO1-010G.				
G 1/2	WO1-015G.	86	46	13	0,6
G 3/4	WO1-020G.			16	
G 1	WO1-025G.			104	
G 1 1/4	WO1-032G.	120	65	19	1,5
G 1 1/2	WO1-040G.	130		20	1,6



Bestellschlüssel

WO1 - 1. 2. 3. **G**

1. Nennweite		
008	DN 8 - G 1/4	
010	DN 10 - G 3/8	
015	DN 15 - G 1/2	
020	DN 20 - G 3/4	
025	DN 25 - G 1	
032	DN 32 - G 1 1/4	
040	DN 40 - G 1 1/2	
2. Anschlussart	G	Innengewinde
3. Anschlusswerkstoff		
M	Messing	
K	Edelstahl	

Optionen

- Wischer / Dichtung aus EPDM