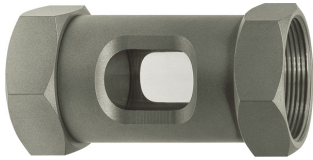


Produktinformation

Durchflussanzeiger OW-...GM



- Keine beweglichen Innenteile
- Einbaulage beliebig
- Für schmutzbelastete oder farbige Flüssigkeiten
- Acrylglas, Naturglas

Merkmale

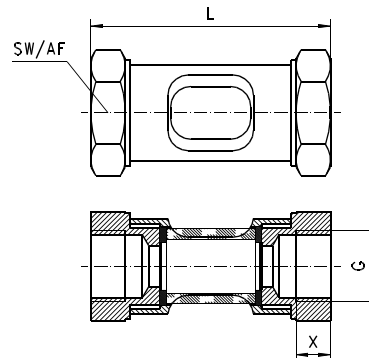
Geräte in robuster Messingausführung bei dem das Medium durch das Schauglas visuell geprüft werden kann (Füllhöhe, Farbe, Blasen, ...).

Technische Daten

Nennweite	DN 8..50
Anschlussart	Innengewinde G 1/4..G 2
Q_{max.}	G 1/4 - 15 l/min G 3/8 - 20 l/min G 1/2 - 30 l/min G 1 - 90 l/min G 1 1/2 - 220 l/min G 2 - 250 l/min
Druckfestigkeit	PN 6 bar
Medientemperatur	-20..+70 °C
Umgebungs-temperatur	-20..+70 °C
Werkstoffe medienberührt	DN 8..15 - CW614N gebeizt , Naturglas DN 25..50 - CW614N vernickelt , Acrylglas
Medium	Wasser, Öle
Gewicht	siehe Tabelle „Abmessungen und Gewichte“
Einbaulage	beliebig

Abmessungen und Gewichte

G	Type	L	SW	X	Gewicht kg
G 1/4	OW-008GM	70	19	12	0,08
G 3/8	OW-010GM		27	11	0,16
G 1/2	OW-015GM		32	10	0,20
G 1	OW-025GM	90	46	19	0,82
G 1 1/2	OW-040GM	130	60	23	1,40
G 2	OW-050GM	148	65	25	1,50



Bestellschlüssel

OW - 1. 2. 3.
G **M**

1. Nennweite	
008	DN 8 - G 1/4
010	DN 10 - G 3/8
015	DN 15 - G 1/2
025	DN 25 - G 1
040	DN 40 - G 1 1/2
050	DN 50 - G 2
2. Anschlussart	
G	Innengewinde
3. Anschlusswerkstoff	
M	Messing