

Produktinformation

Vorortelektronik ESA1



- Kompakte Vorortanzeige und Schaltmodul für RRI / H
- Schaltpunkt einblendbar
- Einstellung des Schwellwertes ohne Prozessbedingung
- Anzeige des Schwellwertes über rote LED-Meldeleuchte

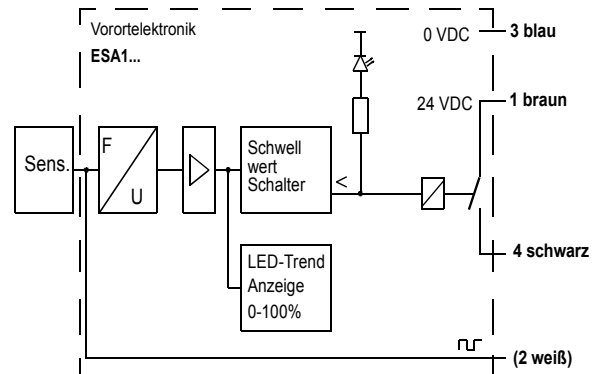
Merkmale

Die Elektronik besteht aus einem Primärsensor, der in der Lage ist, die Rotorflügel des Durchflussmessers zu detektieren (je nach Material des Gebers induktiver, Hall-Sensor) und einem kalibrierbaren F / U Wandler, der die detektierte Frequenz auf einer Trendanzeige darstellt und über ein einstellbares Potentiometer den Komparator und somit den "min Schwellwert" einstellen lässt. Schalter öffnet bei Mangel (< Schwellwert)

Technische Daten

Sensor	siehe „Bestellschlüssel“
Arbeitsbereiche	
Messunsicherheit	siehe jeweiligen Durchflussmesser
Betriebsdruck	
Betriebstemperatur der Elektronik	max. 60 °C
Werkstoffe	PA6.6
Versorgungsspannung	24 V DC ±10 %
Leistungsaufnahme	1,5 W
Grenzwerte	Schließer (24 V DC, 24 W)
Hysterese	Auf 2 % werksseitig eingestellt
Anzeige	12 LED's (grün)= Momentanwert u. einblendbar der Schwellwert. LED (rot) =< min
Elektr.-Anschluss	für Rundsteckverbinder M12x1, 4-polig, Option Kabelabgang
Schutzart	IP 60

Anschlussbelegung

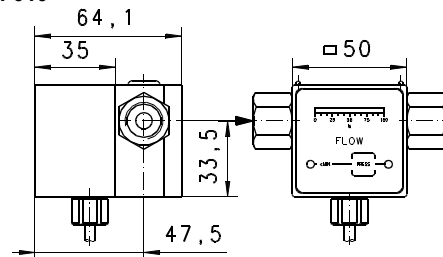


Vor der Elektroinstallation ist zu prüfen, ob die Versorgungsspannung den Datenangaben entspricht. Der "Min."-Relaiskontakt ist ausschließlich für Signalspannungen zu benutzen. Soll ein leistungsstärkeres Relais angesteuert werden, so ist eine Freilaufdiode über das Leistungsrelais zu schalten, um Induktionsspitzen zu reduzieren.

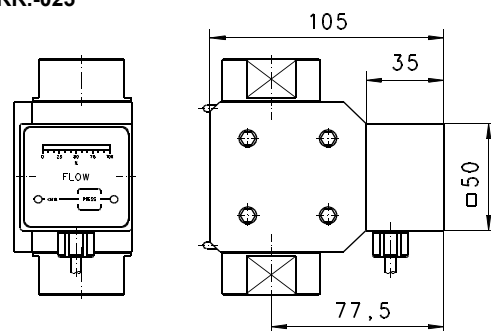
Der Umschaltkontakt ist im Ruhezustand (keine Versorgungsspannung) gezeichnet. Der Zustand "im Bereich" entspricht demnach dem angezogenen Zustand. Bei Stromausfall des Sensors erhält man also ebenfalls ein Abfallen des Relais.

Abmessungen

ESA1-RR.-010



ESA1-RR.-025



Produktinformation

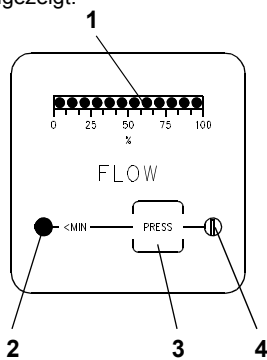
Handhabung und Betrieb

Montage

Es ist zu beachten, dass Durchflussmesser und ESA1-Elektronik jeweils aufeinander abgeglichen sind (gleiche Produktions-Nr). Die ESA1-Elektronik muss vollständig auf den Durchflussmesser Rototron gesteckt werden, um ein sicheres Signal zu detektieren. Beim RR.25... besteht die Möglichkeit, den Umformer um je 90 ° zu versetzen, um sich die geeignete Ableseposition zu verschaffen. Beim RR.10... sollte die Position bei der Bestellung angegeben werden). Die Edelstahlklammern verhindern, auch bei Vibration, das Lösen der Elektronik vom Grundgerät.

Einstellung

Die ESA1-Elektronik bildet mit den dementsprechenden Durchflussmessern einen einstellbaren Durchflussschalter mit Trendanzeige (1). Bei Unterschreiten des Schaltpunktes geht der Ausgang von 24 V DC auf 0 V (offener Zustand). Der Schalter kann jederzeit durch Drücken auf die Taste "press" (3) angezeigt und durch gleichzeitiges Drehen des Potentiometers (4) eingestellt werden. Eine rote LED (2) zeigt das Unterschreiten des Schaltpunktes an. Wenn die Folientaste unangetastet bleibt, wird der Momentanwert angezeigt.



- 1. Trendanzeige (12 x LED grün)
- 2. <min-Anzeige (LED rot)
- 3. Folientaster (blendet Schalterpunkt ein)
- 4. Potentiometer für Einstellung des Min.-Signals (gleichzeitig 3)

Bestellschlüssel

Bestellt wird das Grundgerät z.B. RRI-xxx mit dem Signalausgang E und die hier beschriebene Auswerteelektronik z.B. ESA1-RRI-xxx.

ESA1- 1. 2. - 3. 4.

○ = Option

1. Für Type	
RR	Für Durchflussmesser RR
2. Sensor	
I	Induktiv (für Durchflussmesser RRI)
H	Hall (für Durchflussmesser RRH)
3. Nennweite	
010	Für Durchflussmesser Größe DN 10
025	Für Durchflussmesser Größe DN 25
4. Elektrischer Anschluss	
S	Für Rundsteckverbinder M12x1, 4-polig
K	<input type="radio"/> Kabelausgang 2 Meter

Optionen

- Schutzart IP 65

Zubehör

- Rundsteckverbinder / Kabel (KB...)
 Weitere Informationen erhalten Sie im Hauptverzeichnis „Zubehör“
- Befestigungsklammer RR.-010
- Befestigungsklammer RR.-025