

**Produktinformation**

**UB1-025HM / K ; UB1-032EM / K**

**Durchflusswächter UB1**



- Einsetzbar von Nennweite DN 25..200
- Mikroschalter mit Goldbeschichtung für kleine Ströme und Silberbeschichtung für größere Ströme
- Visuelle Funktionskontrolle durch transparenten Deckel
- Für Medien mit ferritischen Partikeln geeignet

**Merkmale**

Die Geräte arbeiten nach dem Prinzip des metallbalggestützten Paddels mit Ansteuerung eines Mikroschalters.

**Technische Daten**

<b>Schalter</b>	Mikroschalter		
<b>Nennweite</b>	DN 25..200		
<b>Anschlussart</b>	Außengewinde R 1 " oder Einbaufansch DIN 2527 DN 32 PN 16 Dichtfläche nach DIN 2526 Form C		
<b>Schaltbereich</b>	1,2..34 m³/h	Details siehe Tabelle „Bereiche“	
<b>Q<sub>max.</sub></b>	bis 75 m³/h		
<b>Toleranz</b>	±15 % vom Endwert		
<b>Druckfestigkeit</b>	PN 16 bar		
<b>Medientemperatur</b>	-20..+140 °C (kein Heißdampf)		
<b>Umgebungstemperatur</b>	-20..+70 °C		
<b>Medien</b>	Wasser (Öle und aggressive Medien auf Anfrage)		
<b>Anschlussbild</b>	Wechsler Nr. 0.371		
<b>Schaltspannung / Schaltstrom</b>		A max. ohmsch	A max. induktiv
	max.		
	250 V AC/DC	6 A	1,5 A
	125 V AC/DC	6 A	2 A
	24 V DC	6 A	5 A
	12 V DC	6 A	6 A
	min.	A min.	
	4 V	1 mA	
<b>Schutzklasse</b>	2 - Schutzisolation		
<b>Schutzart</b>	IP 65		
<b>Elektr.-Anschluss</b>	Stecker DIN 43650-A / ISO 4400, optional für Rundsteckverbinder M12x1, 4-polig (max. 4A)		

<b>Werkstoffe medienberührt</b>	<i>Messingausführung:</i> CW614N vernickelt, 1.4305, 1.4310, 1.4541, NBR bei Flanschausführung Rg 5	<i>Edelstahlausführung:</i> 1.4305, 1.4310, 1.4541, FKM
<b>Werkstoffe nicht medienberührt</b>	PC, PA	
<b>Gewicht</b>	Gewindeausführung: 1,3 kg Flanschausführung: 2,5 kg	
<b>Einbaulage</b>	Standard: Horizontale Anströmung; Schalteinheit nach unten nicht empfehlenswert; andere Einbaulagen sind möglich; die Einbaulage hat Einfluss auf den Schaltpunkt / -bereich.	

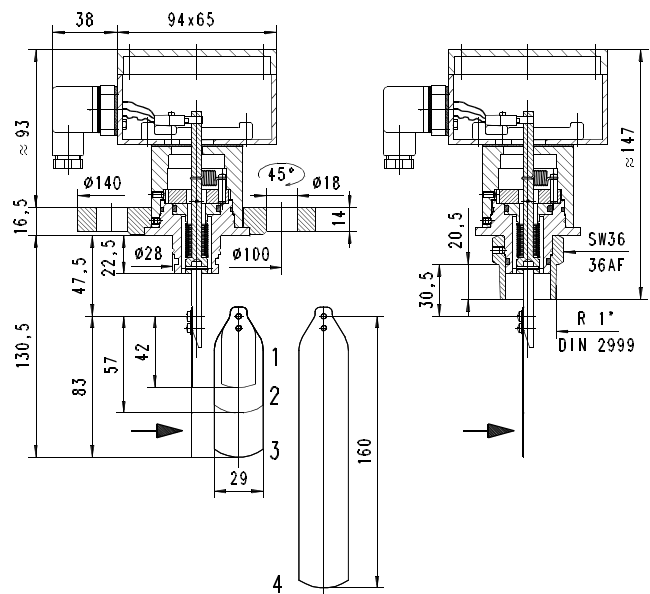
**Bereiche**

Die Angaben in der Tabelle entsprechen horizontaler Anströmung mit abnehmender Durchflussmenge.

DN 25..32 nur Gewindeausführung. DN 125..200 auf Anfrage

DN	Schaltbereich m³/h H <sub>2</sub> O			Q <sub>max.</sub> empf.
	Paddel 1	Paddel 1,2	Paddel 1,2,3	
25	2,0 - 2,5			4
32	3,0 - 3,5			8
40	4,0 - 5,0			12
50	8,8 - 10,2	3,5 - 4,3		20
65	16,5 - 20,0	9,2 - 11,0		30
80	25,5 - 31,0	14,0 - 18,0	8,7 - 11,0	45
100	44,0 - 55,0	27,0 - 32,0	17,0 - 22,0	75

**Abmessungen**



Paddel 1 für DN 25 anpassen.  
 Paddel 4 ab DN 100 angepasst:  
 DN 100 Paddellänge 92  
 DN 125 Paddellänge 117  
 DN 150 Paddellänge 143  
 ab DN 175 ungekürzt

**Achtung! Flanschdichtung nicht im Lieferumfang**

**Produktinformation**

**UB1-025HM / K ; UB1-032EM / K**

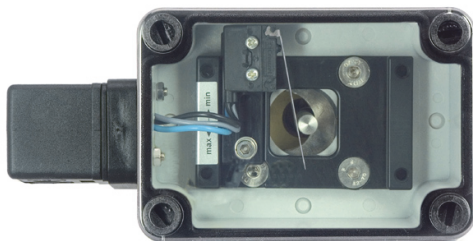
**Handhabung und Betrieb**

**Hinweise**

- Achtung! Paddelbefestigung ungesichert. Bei kritischen Bedingungen (z.B. Vibration) Schraubensicherung vorsehen.
- Gerade Beruhigungsstrecke von 10 x DN im Ein- und Auslauf vorsehen.
- Bei verschmutzten Medien Filter vorsehen.
- Es muss sichergestellt sein, dass die angegebenen Werte für Spannung, Strom und Leistung nicht überschritten werden.
- Bei Anschluss des Schalters muss ein Verbraucher in Reihe geschaltet werden.
- Die elektrischen Angaben gelten für ohmsche Lasten. Kapazitive und induktive Lasten müssen mit einer Schutzschaltung betrieben werden.

**Einstellung**

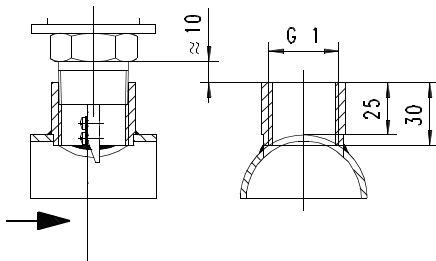
Deckel öffnen, Schraube an der Mikroschalterbefestigung leicht lösen. Schalter in gewünschter Position schieben. Schraube wieder anziehen.



**Einbauempfehlung**

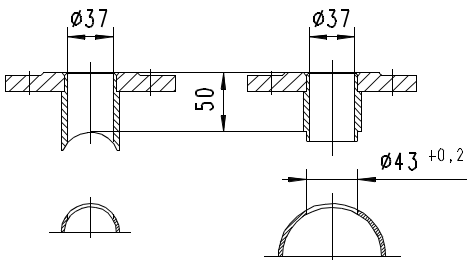
**Gewindeausführung**

Rohr nach DIN 2448 Normalwandstärke



**Flanschausführung**

Rohr nach DIN 2448 Normalwandstärke



Die Einbauflansche Typ FL sind als Zubehör erhältlich.

**Bestellschlüssel**

UB1 -  1.  2.

<b>1. Anschlussart</b>	
025H	Anschlussgewinde DN 25 - R 1 "
032E	Flansch DN 32
<b>2. Anschlusswerkstoff</b>	
M	Messing
K	Edelstahl

**Optionen**

- Signallampe rot oder rot / grün im Stecker DIN 43650-A
- Doppelkontakt
- Aluminiumhaube mit IP 67
- Opaker Deckel
- Schaltbereiche für Öl
- Sondermengen
- TÜV-Zulassung 0000021402

**Bestellhinweise**

- Durchflussrichtung, Medium und Schaltbereich angeben.
- Bei Ölen Viskosität, Temperatur und Bezeichnung (z.B. ISO VG 68) angeben (Bereich anfragen).