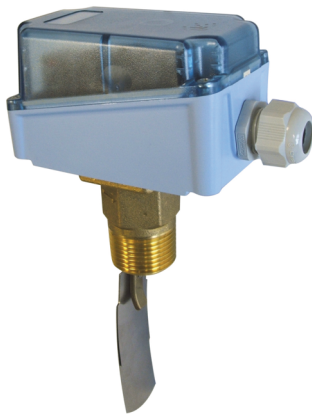


Produktinformation

Durchflusswächter CRG



- Einsetzbar von Nennweite DN 25..200
- Für Medien mit ferritischen Partikeln geeignet

Merkmale

Die Geräte arbeiten nach dem Prinzip des metallbalggestützten Paddels mit Ansteuerung eines Mikroschalters.

Technische Daten

Schalter	Mikroschalter	
Nennweite	DN 25..200	
Anschlussart	Außengewinde R 1 "	
Schaltbereich	0,2..165,7 m³/h	Details siehe Tabelle „Bereiche“
Q_{max.}	bis 240 m³/h	
Toleranz	±15 % vom Endwert	
Druckfestigkeit	PN 11 bar	
Medientemperatur	-20..+120 °C	
Umgebungs- temperatur	-20..+85 °C	
Medien	Wasser (Öle und aggressive Medien auf Anfrage)	
Anschlussbild	Wechsler Nr. 0.374 	
Schaltspannung	250 V DC	
Schaltstrom	15(8) A	
Schutzklasse	1 - Schutzleiteranschluss	
Schutzart	IP 65	
Elektr.-Anschluss	Kabelverschraubung M20x1,5	
Werkstoffe medienberührt	Messingausführung: CW614N, 1.4571, Tombak	Edelstahlausführung: 1.4571
Werkstoffe nicht medienberührt	ABS, PC transparent	
Gewicht	Messingausführung: 0,95 kg	Edelstahlausführung: 1,1 kg
Einbaulage	Standard: Horizontale Anströmung; Schalteinheit nach unten nicht empfehlenswert; andere Einbaulagen sind möglich; die Einbaulage hat Einfluss auf den Schaltpunkt / -bereich.	

Bereiche

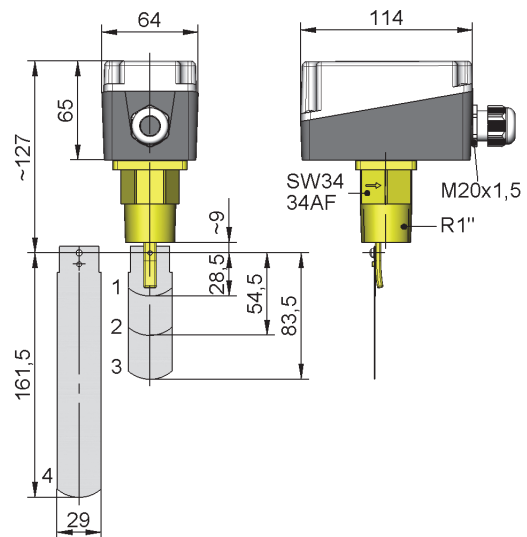
Die Angaben in der Tabelle entsprechen horizontaler Anströmung mit abnehmender Durchflussmenge.

● = Standard ○ = Option reduzierter Schaltbereich

DN	Schaltbereich m³/h H ₂ O				Q _{max.} empf.
	Paddel 1	Paddel 1,2*	Paddel 1,2,3*	Paddel 1,2,3,4*	
25	○ 0,20 - 1,0				3,6
	● 0,60 - 2,0				
32	○ 0,25 - 1,4				6,0
	● 0,80 - 2,8				
40	○ 0,50 - 1,6				9,0
	● 1,10 - 3,7				
50	○	0,9 - 3,6			15,0
	●				
65	○	1,2 - 4,9			24,0
	●				
80	○		2,1 - 7,4		36,0
	●				
100	○		4,9 - 17,1	3,3 - 11,6	60,0
	●				
125	○		9,7 - 34,0	5,0 - 17,5	90,0
	●				
150	○		13,6 - 47,6	6,1 - 21,4	120,0
	●				
200	○		25,7 - 90,1	21,7 - 55,3	240,0
	●				

* müssen zusammen genutzt werden

Abmessungen



Paddel 1 für DN 25 anpassen.
 Paddel 4 ab DN 100 anpassen:
 DN 100 Paddellänge 92
 DN 125 Paddellänge 117
 DN 150 Paddellänge 143
 ab DN 175 ungekürzt

Produktinformation

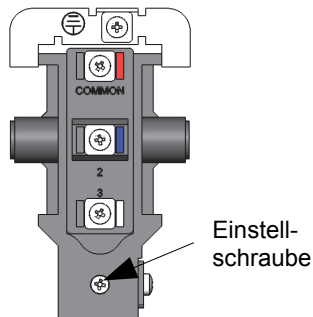
Handhabung und Betrieb

Hinweise

- Achtung! Padelbefestigung ungesichert. Bei kritischen Bedingungen (z.B. Vibration) Schraubensicherung vorsehen.
- Gerade Beruhigungsstrecke von 10 x DN im Ein- und Auslauf vorsehen.
- Bei verschmutzten Medien Filter vorsehen.
- Es muss sichergestellt sein, dass die angegebenen Werte für Spannung, Strom und Leistung nicht überschritten werden.
- Bei Anschluss des Schalters muss ein Verbraucher in Reihe geschaltet werden.
- Die elektrischen Angaben gelten für ohmsche Lasten. Kapazitive und induktive Lasten müssen mit einer Schutzschaltung betrieben werden.

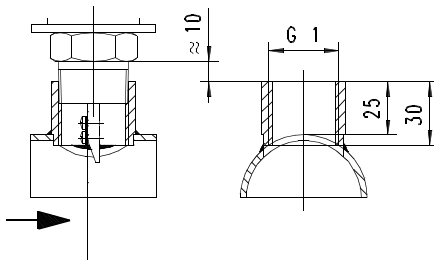
Einstellung

Schrauben lösen und Haube abnehmen, gewünschten Schaltwert per Einstellschraube einstellen, Haube wieder befestigen.



Einbauempfehlung

Rohr nach DIN 2448 Normalwandstärke



Bestellschlüssel

1. 2. 3. 4.
CRG -

○ = Option

1. Anschlussart	
025H	Anschlussgewinde DN 25 - R 1 "
2. Anschlusswerkstoff	
M	Messing
K	Edelstahl
3. Kabelverschraubung	
S	Seitlich
4. Schaltbereich	
R	<input type="radio"/> Reduziert

Optionen

- Schaltbereiche für Öl
- Sondermengen

Bestellhinweise

- Durchflussrichtung, Medium und Schaltbereich angeben.
- Bei Ölen Viskosität, Temperatur und Bezeichnung (z.B. ISO VG 68) angeben (Bereich anfragen).