

Produktinformation

**Durchflusswächter
VM-...GR**

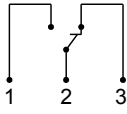


- Wiederholgenau
- Präzise, stufenlose Verstellung des Schaltwertes
- Hohe Schaltleistung
- Schmutzunempfindlich
- Kurze Einbaulänge

Merkmale

Durch den Volumenstrom wird gegen eine Federkraft eine Scheibeneinheit mit Magnet angehoben. Über eine Magnetkopplung wird einen hermetisch getrennten Mikroschalter betätigt.

Technische Daten

Schalter	Mikroschalter	
Nennweite	DN 8..80	
Anschlussart	Innengewinde G 1/4 ..G 3	
Schaltbereich	1..600 l/min	Details siehe Tabelle „Bereiche“
Q_{max.}	bis 720 l/min	
Toleranz	±5 % vom Endwert	
Druckfestigkeit	G 1/4 ..G 1/2 - PN 100 bar G 3/4 ..G 1 - PN 25 bar G 1 1/4 ..G 3 - PN 16 bar	
Medientemperatur	-20..+90 °C	
Umgebungs- temperatur	-20..+70 °C	
Medien	Wasser (Öle und Gase auf Anfrage)	
Anschlussbild	Wechsler Nr. 0.213 	
Schaltspannung	max. 250 V AC	
Schaltstrom	max. 5 A	
Schutzklasse	2 - Schutzisolation	
Schutzart	IP 65 (optional IP 44)	
Anschluss	Stecker DIN 43650-A / ISO 4400	
Werkstoffe medienberührt	Rg 5 / Rg 6 vernickelt, POM, 1.4310, CW614N, NBR, Hartferrit	
Werkstoffe nicht medienberührt	ABS, PA	
Gewicht	siehe Tabelle „Abmessungen und Gewichte“	

Einbaulage	Standard: Horizontale Anströmung; Schaltkopf nach unten nicht empfehlenswert; andere Einbaulagen sind möglich; die Einbaulage hat Einfluss auf den Schaltpunkt / -bereich.
-------------------	--

Bereiche

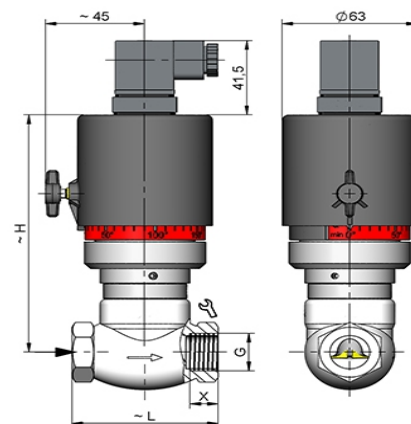
Die Angaben in der Tabelle entsprechen horizontaler Anströmung mit abnehmender Durchflussmenge.

G	Nennweite	Schaltbereich l/min H ₂ O	Q _{max.} empf.	Type
G 1/4	DN 8	1 - 5	8	VM-008GR005
		3 - 12	15	VM-008GR012
G 3/8	DN 10	2 - 6	10	VM-010GR006
		3 - 12	15	VM-010GR012
G 1/2	DN 15	2 - 6	30	VM-015GR006
		4 - 20		VM-015GR020
G 3/4	DN 20	4 - 12	20	VM-020GR012
		10 - 40	50	VM-020GR040
G 1	DN 25	10 - 60	70	VM-025GR060
G 1 1/4	DN 32	20 - 100	120	VM-032GR100
G 1 1/2	DN 40	30 - 150	180	VM-040GR150
G 2	DN 50	50 - 250	300	VM-050GR250
G 2 1/2	DN 65	50 - 400	480	VM-065GR400
G 3	DN 80	100 - 600	720	VM-080GR600

Sonderbereiche sind möglich

Abmessungen und Gewichte

G	Type	H	L	SW	X	Gewicht kg			
G 1/4	VM-008GR	144	68	29	12	1,2			
G 3/8	VM-010GR					1,3			
G 1/2	VM-015GR				13	1,4			
G 3/4	VM-020GR					73	32	11	1,5
G 1	VM-025GR					87	41	12	1,7
G 1 1/4	VM-032GR	155	98	52	13	2,3			
G 1 1/2	VM-040GR	156	113	59	14	3,0			
G 2	VM-050GR	164	137	72	17	4,3			
G 2 1/2	VM-065GR	195	160	85	26	5,8			
G 3	VM-080GR	175	148	100	23	7,0			



Produktinformation

Handhabung und Betrieb

Hinweise

- Gerade Beruhigungsstrecke von 5 x DN im Ein- und Auslauf vorsehen.
- Bei verschmutzten Medien Filter vorsehen (bei ferritischen Anteilen mit Magnetfilter).
- Es muss sichergestellt sein, dass die angegebenen Werte für Spannung, Strom und Leistung nicht überschritten werden.
- Bei Anschluss des Schalters muss ein Verbraucher in Reihe geschaltet werden.
- Die elektrischen Angaben gelten für ohmsche Lasten. Kapazitive und induktive Lasten müssen mit einer Schutzschaltung betrieben werden.

Einstellung

Zur Einstellung des Schaltpunktes muss die Fixierschraube des Schaltkopfes gelöst werden. Danach kann der Schaltkopf gedreht werden. Eine Rechtsdrehung führt zur Erhöhung des Schaltpunktes und umgekehrt. Danach die Fixierschraube wieder anziehen.



Bestellschlüssel

VM - 1. 2. 3. 4. 5.

VM - **G** **R**

1. Nennweite											
008	DN 8 - G 1/4										
010	DN 10 - G 3/8										
015	DN 15 - G 1/2										
020	DN 20 - G 3/4										
025	DN 25 - G 1										
032	DN 32 - G 1 1/4										
040	DN 40 - G 1 1/2										
050	DN 50 - G 2										
065	DN 65 - G 2 1/2										
080	DN 80 - G 3										
2. Anschlussart											
G	Innengewinde										
3. Anschlusswerkstoff											
R	Rotguss										
4. Schaltbereich H ₂ O für horizontale Anströmung											
005	1 - 5 l/min										●
006	2 - 6 l/min									●	●
012	3 - 12 l/min									●	●
	4 - 12 l/min									●	
020	3 - 20 l/min										●
	4 - 20 l/min										●
040	10 - 40 l/min										●
060	10 - 60 l/min									●	
100	20 - 100 l/min									●	
150	30 - 150 l/min									●	
250	50 - 250 l/min									●	
400	50 - 400 l/min									●	
600	100 - 600 l/min									●	
5. Optional für ATEX											
A	Für Schaltkopf ATEX A-V2 oder A-V3 (Der Schaltkopf wird zusätzlich bestellt)										⚡

Optionen

- Sonderstecker Tuchel / Harting
- Signallampe rot oder rot / grün im Stecker DIN 43650-A
- Signallampe sonstige
- Temperaturanzeige 0..120 °C
- Temperaturüberwachung 40..90 °C
- Temperaturbeständig bis 150 °C
- Metallhaube
- Mikroschalter Goldkontakt 125 V AC / 30 V DC, 100 mA
- Schaltbereiche für Öl oder Gas
- Sondermengen

Bestellhinweise

- Durchflussrichtung, Medium und Schaltbereich angeben.
- Bei Ölen. Viskosität, Temperatur und Bezeichnung (z.B. ISO VG 68) angeben (Schaltbereich anfragen).
- Bei Gasen Druck (relativ bzw. absolut), Temperatur und Medium (z.B. Luft) angeben (Schaltbereich anfragen).