

**Produktinformation**

**FM-008..015GR**

**Durchflusswächter  
 FM-...GR**

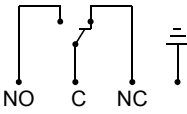


- Justierter Schaltwert
- Wiederholgenau
- Schmutzunempfindlich
- Hohe Schaltleistung

**Merkmale**

Durch den Volumenstrom wird aus einem Ventilsitz heraus gegen eine Federkraft ein magnetbestückter Kolben angehoben. Der Kolben betätigt über eine Magnetkopplung einen hermetisch getrennten Mikroschalter.

**Technische Daten**

<b>Schalter</b>	Mikroschalter
<b>Nennweite</b>	DN 8..15 (DN 20..80 auf Anfrage)
<b>Anschlussart</b>	Innengewinde G 1/4..G 1/2
<b>Justagebereich</b>	0,4..12 l/min
<b>Q<sub>max.</sub></b>	bis 20 l/min
<b>Toleranz</b>	±3 % vom Schaltwert, mindestens ±0,3 l/min
<b>Druckfestigkeit</b>	PN 200 bar
<b>Medientemperatur</b>	-20..+90 °C
<b>Umgebungs-temperatur</b>	-20..+70 °C
<b>Medien</b>	Wasser (Öle und Gase auf Anfrage)
<b>Anschlussbild</b>	Wechsler Nr. 0.450 
<b>Schaltspannung</b>	max. 250 V AC
<b>Schaltstrom</b>	max. 5 A
<b>Schutzklasse</b>	1 - Schutzleiteranschluss
<b>Schutzart</b>	IP 65
<b>Elektr.-Anschluss</b>	Steckeranschluss am Mikroschalter 2,8 x 0,5, Kabelverschraubung Pg 9. Optional Stecker DIN 43650-A
<b>Werkstoffe medienberührt</b>	Rg 5 vernickelt, 1.4310, CW614N vernickelt, CW614N, NBR, Hartferrit
<b>Werkstoffe nicht medienberührt</b>	PS, PA
<b>Gewicht</b>	siehe Tabelle „Abmessungen und Gewichte“

<b>Einbaulage</b>	Standard: Horizontale Anströmung; Schaltkopf nach unten nicht empfehlenswert; andere Einbaulagen sind möglich; die Einbaulage hat Einfluss auf den Schaltpunkt / -bereich.
-------------------	--

**Bereiche**

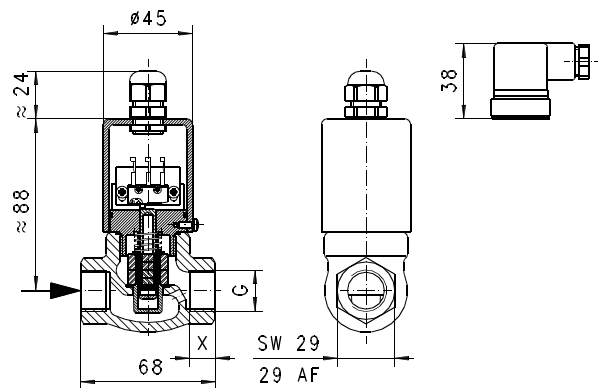
Die Angaben in der Tabelle entsprechen horizontaler Anströmung mit abnehmender Durchflussmenge.

G	DN	Schaltpunkt l/min H <sub>2</sub> O wählbar zwischen	Type	Q <sub>max.</sub> empf.
G 1/4	DN 8	0,4 - 9	FM-008GR009	10
G 3/8	DN 10	0,4 - 10	FM-010GR010	15
G 1/2	DN 15	0,4 - 12	FM-015GR012	20

Sonderbereiche sind möglich

**Abmessungen und Gewichte**

G	Type	X	Gewicht kg
G 1/4	FM-008GR...	12	0,65
G 3/8	FM-010GR...		
G 1/2	FM-015GR...	13	0,60



**Produktinformation**

**FM-008..015GR**

**Handhabung und Betrieb**

- Gerade Beruhigungsstrecke von 5 x DN im Ein- und Auslauf vorsehen.
- Bei verschmutzten Medien Filter vorsehen (bei ferritischen Anteilen mit Magnetfilter).
- Es muss sichergestellt sein, dass die angegebenen Werte für Spannung, Strom und Leistung nicht überschritten werden.
- Bei Anschluss des Schalters muss ein Verbraucher in Reihe geschaltet werden.
- Die elektrischen Angaben gelten für ohmsche Lasten. Kapazitive, induktive und Lampenlasten müssen mit einer Schutzbeschaltung betrieben werden.

**Bestellschlüssel**

1. 2. 3. 4.  
**FM** -

<b>1. Nennweite</b>	
008	DN 8 - G 1/4
010	DN 10 - G 3/8
015	DN 15 - G 1/2
<b>2. Anschlussart</b>	
G	Innengewinde
<b>3. Anschlusswerkstoff</b>	
R	Rotguss
<b>4. Schaltpunkt H<sub>2</sub>O wählbar zwischen</b>	
009	0,4 - 9 l/min
010	0,4 - 10 l/min
012	0,4 - 12 l/min

**Optionen**

- Nennweite DN 20..80
- Justage für Öl oder Gas
- Sondermengen
- Stecker DIN 43650-A / ISO 4400
- Signallampe rot oder rot / grün im Stecker

**Bestellhinweise**

- Durchflussrichtung, Medium und Schaltpunkt angeben.
- Bei Ölen Viskosität, Temperatur und Bezeichnung (z.B. ISO VG 68) angeben (Bereich anfragen).
- Bei Gasen Druck (relativ bzw. absolut), Temperatur und Medium (z.B. Luft) angeben (Bereich anfragen).