

**Produktinformation**

**MR-008..025GM / K**

**Durchflusswächter MR**

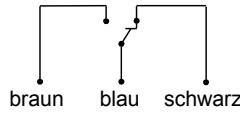


- Hohe Schaltleistung
- Kompakte Ausführung

**Merkmale**

Mechanischer Durchflusswächter, für flüssige oder gasförmige Medien, mit federgestütztem Kolben und magnetischer Ansteuerung eines Reedswitchers. Robuste Konstruktion in den Werkstoffen Messing oder Edelstahl.

**Technische Daten**

<b>Schalter</b>	Reedschalter	
<b>Nennweite</b>	DN 8..25	
<b>Anschlussart</b>	Innengewinde G 1/4..G 1 (weitere Anschlussarten auf Anfrage)	
<b>Schaltbereich</b>	0,4..60 l/min	Details siehe Tabelle „Bereiche“
<b>Druckverlust</b>	0,4..1,9 bar bei Q <sub>max.</sub>	
<b>Q<sub>max.</sub></b>	bis 80 l/min	
<b>Toleranz</b>	±5 % vom Endwert	
<b>Druckfestigkeit</b>	PN 200 bar (mit Option Anzeige O1 G 1/4..G 3/4 PN 90 bar)	
<b>Medientemperatur</b>	-20..+120 °C	
<b>Umgebungs- temperatur</b>	-20..+70 °C	
<b>Medien</b>	Wasser (Öle, Gase und aggressive Medien auf Anfrage)	
<b>Anschlussbild</b>	Wechsler Nr. 0.213 	
<b>Schaltspannung</b>	max. 175 V DC / 120 V AC	
<b>Schaltstrom</b>	max. 0,25 A DC / 0,18 A AC	
<b>Schaltleistung</b>	max. 5 W / VA	
<b>Schutzklasse</b>	2 - Schutzisolation	
<b>Schutzart</b>	IP 65	
<b>Elektr.-Anschluss</b>	Kabel 2,5 m (andere Kabellängen auf Anfrage)	
<b>Werkstoffe medienberührt</b>	Messingausführung: CW614N vernickelt, 1.4301, 1.4310, Hart- ferrit, NBR	Edelstahlausführung: 1.4305, 1.4571, 1.4301, 1.4310, Hart- ferrit PTFE beschich- tet, FKM
<b>Werkstoffe nicht medienberührt</b>	PA, PVC	
<b>Gewicht</b>	siehe Tabelle „Abmessungen und Gewichte“	
<b>Einbaulage</b>	Standard: horizontale Anströmung von links; andere Einbaulagen sind möglich; die Ein- baulage hat Einfluss auf den Schaltpunkt / -bereich.	

**Bereiche**

Die Angaben in der Tabelle entsprechen bei Schaltbereichen horizontaler Anströmung mit abnehmender Durchflussmenge und bei Anzeigebereichen horizontaler Anströmung mit zunehmender Durchflussmenge.

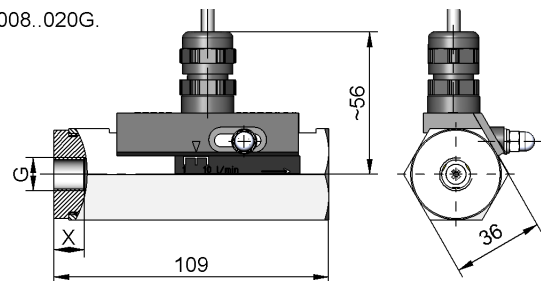
Schaltbereich l/min H <sub>2</sub> O	optional Anzeigebereich l/min H <sub>2</sub> O	Q <sub>max.</sub> empf.	Druckverlust bar bei Q <sub>max.</sub> H <sub>2</sub> O
0,4 - 4	0,5 - 5	10	0,4
1,0 - 10	1,0 - 12	20	0,9
5,0 - 20	5,0 - 25	30	0,7
10,0 - 40	5,0 - 40	60	1,9
20,0 - 60	20,0 - 60	80	1,6

Sonderbereiche sind möglich.

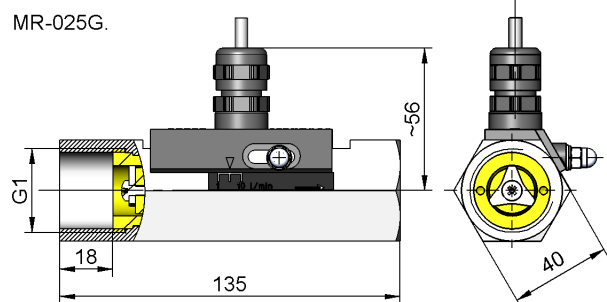
**Abmessungen und Gewichte**

	G	Type	X	Gewicht kg
<b>Messing</b>	G 1/4	MR-008GM	12	0,9
	G 3/8	MR-010GM	18	
	G 1/2	MR-015GM		
	G 3/4	MR-020GM		
	G 1	MR-025GM		
<b>Edelstahl</b>	G 1/4	MR-008GK	12	0,9
	G 3/8	MR-010GK	18	
	G 1/2	MR-015GK		
	G 3/4	MR-020GK		
	G 1	MR-025GK		
				1,1

MR-008..020G.



MR-025G.



**zusätzliche Gewichte für Optionen**

Anzeige O1 / Z1      0,04 kg

**Produktinformation**

**MR-008..025GM / K**

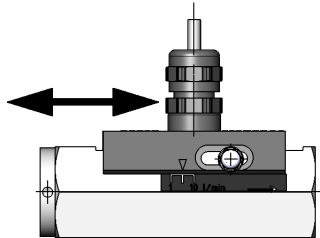
**Handhabung und Betrieb**

**Hinweise**

- Gerade Beruhigungsstrecke von 5 x DN im Ein- und Auslauf vorsehen 5 x DN im Ein- und Auslauf vorsehen.
- Bei verschmutzten Medien Filter vorsehen (bei ferritischen Anteilen mit Magnetfilter).
- Es muss sichergestellt sein, dass die angegebenen Werte für Spannung, Strom und Leistung nicht überschritten werden.
- Bei Anschluss des Schalters muss ein Verbraucher in Reihe geschaltet werden.
- Die elektrischen Angaben gelten für ohmsche Lasten. Kapazitive, induktive und Lampenlasten müssen mit einer Schutzschaltung betrieben werden.

**Einstellung**

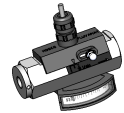
Im Falle der erforderlichen Einstellung des Schaltwertes kann der Schaltkopf über eine Längsverstellung justiert werden. Bei Erreichen des Schaltwertes wird die Schalteinheit mittels Befestigungsschrauben fixiert.



**Bestellschlüssel**

MR -  1.  2.  3. **G** 4.  5.

<b>1. Anzeigeoptionen</b>	
-	Ohne mechanische Anzeige
O1-	Mit seitlicher Messanzeige O1
<b>2. Nennweite</b>	
008	DN 8 - G 1/4
010	DN 10 - G 3/8
015	DN 15 - G 1/2
020	DN 20 - G 3/4
025	DN 25 - G 1
<b>3. Anschlussart</b>	
G	Innengewinde
<b>4. Anschlusswerkstoff</b>	
M	Messing
K	Edelstahl
<b>5. Schaltbereich H<sub>2</sub>O für horizontale Anströmung</b>	
004	0,4 - 4 l/min
010	1,0 - 10 l/min
020	5,0 - 20 l/min
040	10,0 - 40 l/min
060	20,0 - 60 l/min



MR01-

**Optionen**

- Schaltwerte für Öl oder Gas
- Sondermengen
- Anschluss für Rundsteckverbinder M12x1
- Weiterer Schaltkopf
- Dämpfung für Gasüberwachung
- Rhodiumkontakt 250 V AC, 0,5 A, 30 VA

**Bestellhinweise**

- Durchflussrichtung, Medium und Schaltbereich angeben.
- Bei viskosen Medien Viskosität, Temperatur und Medium (z.B. ISO VG 68) angeben (Schaltbereich anfragen).
- Bei Gasen Druck (relativ bzw. absolut), Temperatur und Medium (z.B. Luft) angeben (Schaltbereich anfragen).