

Produktinformation

HR2K1-032..050

**Durchflusswächter
HR2K1**



- **Optimiert für Wasseranwendung**
- **Geringer Druckverlust**
- **Solide Ausführung**

Merkmale

Mechanischer Durchflusswächter für flüssige Medien mit federgestütztem Kolben und magnetischer Ansteuerung eines Reedswitchers. Robuste Konstruktion in den Werkstoffen Messing oder Edelstahl.

Technische Daten

Schalter	Reedswitcher	
Nennweite	DN 32 / 40 / 50	
Anschlussart	Innengewinde G 1 1/4..G 2 (weitere Anschlussarten auf Anfrage)	
Schaltbereich	10..150 l/min	Details siehe Tabelle „Bereiche“
Druckverlust	~ 1 bar bei Q _{max}	
Q_{max.}	bis 300 l/min	
Toleranz	±10 % vom Endwert	
Druckfestigkeit	PS 200 bar	
Medien-temperatur	-20..+120 °C	
Umgebungs-temperatur	-20..+70 °C	
Medien	Wasser	
Anschlussbild	Wechsler Nr. 0.213	
	optional Wechsler Nr. 0.282	
	optional rote oder rot / grüne Signallampe im Stecker DIN 43650-A / ISO 4400	
Schaltspannung	max. 250 V AC	
Schaltstrom	max. 1,5 A	
Schaltleistung	max. 50 VA	
Schutzklasse	2 - Schutzisolation	
Schutzart	IP 65	
Elektr.-Anschluss	Stecker DIN 43650-A / ISO 44000, optional Rundsteckverbinder M12x1, 4-polig	

Werkstoffe medienberührt	<i>Messingausführung:</i> CW614N vernickelt, CW614N, 1.4305, 1.4310, Hartferrit	<i>Edelstahlausführung:</i> 1.4571, 1.4310, Hartferrit
Werkstoffe nicht medienberührt	CW614N vernickelt, PC, PA, NBR, 1.4301, CW508L vernickelt,	
Gewicht	siehe Tabelle „Abmessungen und Gewichte“	
Einbaulage	Standard: horizontale Anströmung von links; andere Einbaulagen sind möglich; die Ein- baulage hat Einfluss auf den Schaltpunkt / -bereich.	

Bereiche

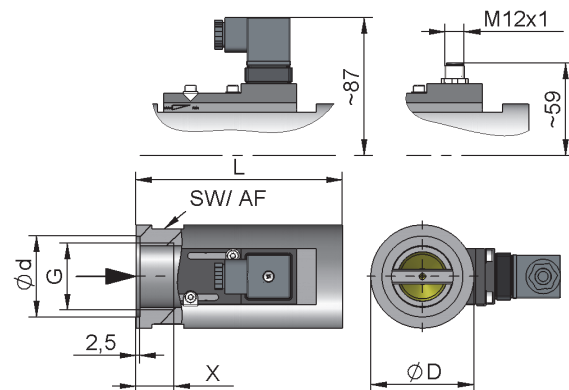
Die Angaben in der Tabelle entsprechen bei Schaltbereichen horizontaler Anströmung mit abnehmender Durchflussmenge und bei Anzeigebereichen horizontaler Anströmung mit zunehmender Durchflussmenge.

Schaltbereich l/min H ₂ O	Anzeigebereich l/min H ₂ O	Q _{max.} empf.
10 - 40	10 - 60	300
15 - 60	15 -100	300
20 - 90	20 -200	300
25 -150	30 -300	300

Sonderbereiche sind möglich.

Abmessungen und Gewichte

DN	G	Type	L	ØD	SW	Ød	X	Gewicht Kg
32	G 1 1/4	HR2K1-032GM	130	65	60	51	23	2,6
40	G 1 1/2	HR2K1-040GM	170			56	24	3,2
50	G 2	HR2K1-050GM	185	80	75	70	26	5,3



zusätzliche Gewichte für Optionen

Anzeige O1 / Z1 0,05 kg

Produktinformation

HR2K1-032..050

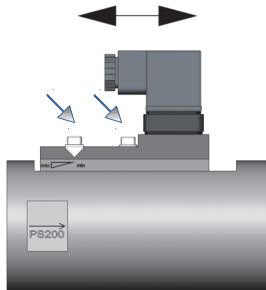
Handhabung und Betrieb

Hinweise

- Gerade Beruhigungsstrecke von 5 x DN im Ein- und Auslauf vorsehen
- Bei verschmutzten Medien Filter vorsehen (bei ferritischen Anteilen mit Magnetfilter).
- Es muss sichergestellt sein, dass die angegebenen Werte für Spannung, Strom und Leistung nicht überschritten werden.
- Bei Anschluss des Schalters muss ein Verbraucher in Reihe geschaltet werden.
- Die elektrischen Angaben gelten für ohmsche Lasten. Kapazitive, induktive und Lampenlasten müssen mit einer Schutzschaltung betrieben werden.

Einstellung

Im Falle der erforderlichen Einstellung des Schaltwertes kann der Schaltkopf über eine Längsverstellung justiert werden. Bei Erreichen des Schaltwertes wird die Schalteinheit mittels Befestigungsschrauben fixiert.



Bestellschlüssel

HR2K1 1. 2. 3. 4. 5.

1. Anzeigeoptionen	
-	ohne mechanische Anzeige
O1-	mit seitlicher Messanzeige O1
Z1-	mit frontaler Messanzeige Z1
2. Nennweite	
032	DN 32 - G 1 ¹ / ₄
040	DN 40 - G 1 ¹ / ₂
050	DN 50 - G 2
3. Anschlussart	
G	Innengewinde
4. Anschlusswerkstoff	
M	Messing
K	Edelstahl
5. Schaltbereich H₂O für horizontale Anströmung	
040	10 - 40 l/min
060	15 - 60 l/min
090	20 - 90 l/min
150	25 -150 l/min



HR2K101-



HR2K1Z1-

Optionen

- Sondermengen
- Signallampe rot oder rot / grün
- Anschluss für Rundsteckverbinder M12x1
- Rhodiumkontakt 250 V AC, 0,5 A, 30 VA
- zwei bis vier Schaltköpfe

Bestellhinweise

- Durchflussrichtung, Medium und Schaltbereich angeben.