

**Produktinformation**

**ZEG / K / L-004..020GP**

**Feinfilter ZE**



- Filter 5..300 µm
- Einfache Reinigungsmöglichkeit
- Transparenter oder opaker Deckel

**Merkmale**

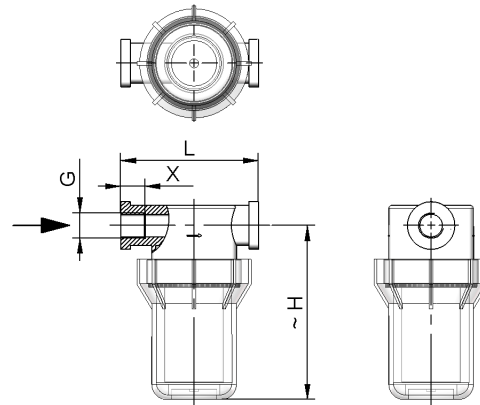
Die Feinfilter sind mit unterschiedlichen Filterelementen ausgerüstet. Diese werden für die Reinigung von Flüssigkeiten und Gasen eingesetzt.

**Technische Daten**

<b>Nennweite</b>	DN 4..20
<b>Anschlussart</b>	Innengewinde G 1/8..G 3/4 (Hinweis: Bei Kunststoffteilen kann keine Leihrenhaltigkeit garantiert werden)
<b>Porenweite</b>	5..300 µm
<b>Druckfestigkeit</b>	10 bar bei 24 °C 7 bar bei 52 °C
<b>Medientemperatur</b>	0..+52 °C
<b>Umgebungstemperatur</b>	0..+52 °C
<b>Werkstoffe medienberührt</b>	Gehäuse PP Deckel PP, Copolyester (PES) oder Polyamid Filter UHMV-PE Sinterkunststoff oder Edelstahl Dichtung NBR oder FKM
<b>Medium</b>	Wasser, Öl, Gas
<b>Gewicht</b>	siehe Tabelle „Abmessungen und Gewichte“
<b>Einbaulage</b>	vorzugsweise Filterkartusche unten

**Abmessungen und Gewichte**

G	Typ	H	L	D	X	Gewicht kg
G 1/8	ZEK-004	50	77	48,5	19	0,050
	ZEL-004	84				0,075
G 1/4	ZEK-008	50	77	48,5	19	0,050
	ZEL-008	84				0,070
G 3/8	ZEK-010	54	91	75,0	20	0,065
	ZEL-010	88				0,085
	ZEG-010	114				0,175
G 1/2	ZEK-015	54	91	75,0	20	0,060
	ZEL-015	88				0,080
	ZEG-015	114				0,170
G 3/4	ZEG-020	119				0,190



**Bestellschlüssel**

1. 2. 3. 4. 5. 6. 7.  
ZE  -  **G** **P**

<b>1. Type</b>				
K	Kurzer Filter Ø18			
L	Langer Filter Ø18			
G	Großer Filter Ø28			
<b>2. Nennweite</b>				
004	DN 4 - G 1/8			● ●
008	DN 8 - G 1/4			● ●
010	DN 10 - G 3/8			● ● ●
015	DN 15 - G 1/2			● ● ●
020	DN 20 - G 3/4			●
<b>3. Anschlussart</b>				
G	Innengewinde			
<b>4. Gehäuse</b>				
P	PP			
<b>5. Deckel</b>				
P	PP weiß			● ● ●
S	PES klar			● ● ●
N	Polyamid			● ● ●
<b>6. Filter</b>				
005	5 µm	Sinterkunststoff		
035	35 µm			
080	80 µm			
050	50 µm	Edelstahl		
100	100 µm			
300	300 µm			
<b>7. Dichtung</b>				
N	NBR			
V	FKM			