

Produktinformation

PM1

Druckschalter PM1



- Einstellbarer Schalterpunkt
- Umschaltkontakt
- Steckkontakte 6,3x0,8 mit Gummischutzkappe oder
- Stecker M12x1

Merkmale

Mechanischer Druckwächter bei dem mit einer Feder eine Membran oder ein Kolben vorgespannt wird. Eine Einstellschraube ermöglicht die Verstellung des Schalterpunktes.

Technische Daten

| | | |
|---|--|---|
| Schalter | mechanischer Schalter | |
| Anschlussart | Für Vakuumschalter Druckbereich -0,85..-0,15 bar rel. | G 1/8 B; G 1/4 B |
| | Für Membran- und Kolben-Druckschalter Schaltbereiche von 0,2..2 bar rel. bis 30..320 bar rel. | R 1/4 B; G 1/4 B; G 1/8 B; 1/4 NPT; 1/8 NPT; M10x1 |
| Schaltbereich | -0,85..320 bar rel. | Details siehe Tabelle „Bereiche“ |
| Druckfestigkeit | PS 20 bar/PS 60bar/ PS 350 bar | |
| Toleranz | Schaltbereich -0,85...-0,15 bar rel. | Richtwert ± 0,05 bar bei +20°C |
| | Schaltbereiche 0,2..+320 bar rel. | Max. ± 2 % bezogen auf Bereichsendwert bei +20°C |
| | Hysterese | Schaltbereich -0,85..-0,15 bar rel. (Vakuumschalter) |
| Medien-/ Umgebungs- temperatur | Schaltbereiche 0,2..+16 bar rel. (Membran-Druck- schalter) | Richtwert 0,1 bar +5...10 % vom Schalterpunkt (nicht einstellbar) |
| | Schaltbereiche 10..320 bar rel. (Kolben-Druckschal- ter) | Richtwert: 5 bar +5...10 % vom Schalterpunktes (nicht einstellbar) |
| | Dichtung : | |
| | NBR | -20..+80 °C |
| | Tieftemperatur-NBR | -40..+80 °C |
| | FKM | 0..+100 °C |
| | EPDM | -40..+100 °C |

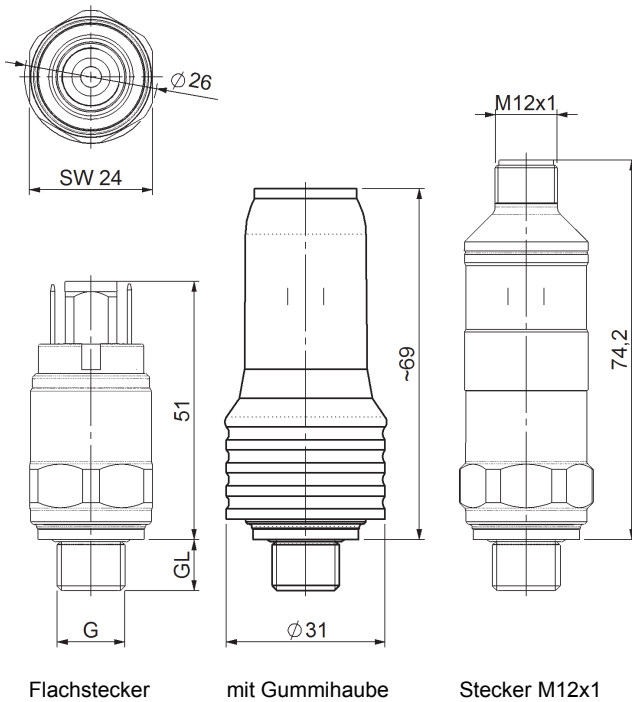
| | | |
|-------------------------------------|--|--|
| Medien | Wasser, Öle, Gase | |
| Anschlussbild | Flachstecker 6,3 x 0,8 Wechsler Nr. 0.466 | |
| | Rundsteckverbinder M12x1, 4-polig Wechsler Nr. 0.463 | |
| Schaltspannung | Max. 48 VAC/DC | |
| Schaltstrom | Max. 2 A (1 A induktiv) | |
| Schutzart | Flachstecker: IP 00 mit Gummikappe: IP 54 Stecker M12x1: IP 67 (mit Gegenstecker) | |
| Elektr.-Anschluss | 3 x Flachstecker 6,3x0,8 Optional: Rundsteckverbinder M12x1 Kableausgang Deutsch-Stecker DT04-2P | |
| Werkstoffe medienberührt | Membran- Druckschalter: Stahl verzinkt oder Edelstahl (1.4305) NBR oder EPDM oder FKM | Kolben- Druckschalter: Stahl verzinkt oder Edelstahl (1.4305) PTFE mit NBR oder EPDM oder FKM |
| | Werkstoffe nicht medienberührt PA 6.6, NBR, Gummi | |
| Gewicht | 0,10 kg | |
| Einbaulage | Einbaulage beliebig | |

Bereiche

| Schaltbereich bar (rel.) | Typ | Druckfestig- keit PS bar | Funktions- prinzip |
|-----------------------------|-----|--------------------------------|-----------------------|
| - 0,85..-0,15 | 001 | 20 | Membran |
| 0,2..2 | 002 | | |
| 0,5..8 | 008 | | |
| 1..16 | 016 | 60 | Kolben |
| 10..30 | 030 | | |
| 10..80 | 080 | | |
| 10..120 | 120 | | |
| 10..160 | 160 | | |
| 20..200 | 200 | | |
| 20..250 | 250 | | |
| 30..320 | 320 | 350 | Kolben |
| | | | |

Produktinformation

Abmessungen



Handhabung und Betrieb

Hinweise

- Bei verschmutzten Medien Filter vorsehen
- Bei aggressiven Medien Beständigkeit prüfen, kein VE-Wasser.
- Die Lieferung der Flachsteckerausführung erfolgt mit Gummibalg.

Drehmomente und Gewindelängen der Fluidanschlüsse:

| | | |
|--|----------|-------|
| G ^{1/4} , 1/4 NPT | 20-25 Nm | 12 mm |
| R ^{1/8} , G ^{1/8} , 1/8 NPT, M10x1 | 15-20 Nm | 10 mm |

Einstellung

- An der Innensechskantschraube, die mittig zwischen den Steckkontakten liegt, den gewünschte Schaltwert mithilfe des Schlüssels SW2 einstellen. Der Sechskantschlüssel ist im Lieferumfang enthalten, außer bei Einstellung ab Werk. Eine Drehung nach rechts erhöht den Wert.
- Mit Stecker M12x1 erfolgt die Justage ab Werk.

Anschlussgewinde

| | |
|--|--------------------------|
| Außengewinde G ^{1/8} B; G ^{1/4} B | ISO228-1 |
| Optional: 7/16-20 UNF | SAEJ514 E ANSI/ASME B1.1 |
| R ^{1/8} ; R ^{1/4} ; R ^{3/8} | ISO7 |
| 1/8 NPT; 1/4 NPT | ANSI/ASME B1.20.1 |
| M10x1 | DIN13-5 |

Bestellschlüssel

PM1 - 1. 2. 3. 4. 5. 6.
PM1 - 0

| | |
|----------------------------------|-------------------------------------|
| 1. Schaltbereich | |
| 001 | - 0,85..-0,15 bar |
| 002 | 0,2..2 bar |
| 008 | 0,5..8 bar |
| 016 | 1..16 bar |
| 030 | 10..30 bar |
| 080 | 10..80 bar |
| 120 | 10..120 bar |
| 160 | 10..160 bar |
| 200 | 20..200 bar |
| 250 | 20..250 bar |
| 320 | 30..320 bar |
| 2. Anschlusswerkstoff | |
| S | Stahl, verzinkt |
| K | Edelstahl |
| 3. Anschlussgröße | |
| 004A | G 1/8 B |
| 004H | R 1/8 B |
| 008A | G 1/4 B |
| 009H | NPT 1/8 |
| 011A | M10x1 (kein Edelstahl) |
| 012H | NPT 1/4 |
| 4. Drehbarkeit | |
| 0 | starr |
| 5. Elektrischer Anschluss | |
| U | Flachstecker 6,3x0,8 mit Gummihäube |
| S | Rundsteckverbinder M12x1* |
| 6. Dichtung | |
| N | NBR |
| E | EPDM |
| V | FKM |

* nur mit Justage ab Werk

Optionen

- Werksseitige Einstellung des Schaltpunktes auf fallenden oder steigenden Druck.