

## Betriebsanleitung

Temperaturregler  
2-, 3-Punkt- und Stetigregler  
**R1140**



Unternehmen / Marken der GHM

TA TELEMETRIE &  
AUTOMATION

IMTRON

Martens

HONSBURG

GDFISINGER

[www.ghm-messtechnik.de](http://www.ghm-messtechnik.de)

Zum späteren Gebrauch aufbewahren.

## Inhaltsverzeichnis

	<b>Seite</b>
Typenschlüssel.....	3
Anschlußbild.....	4
R1140.....	4
R1180.....	6
Technische Daten .....	7
Anzeige- und Bedienungselemente .....	8
Konfigurationsebene .....	10
Parameterebene .....	16
Arbeitsebene .....	19
Fehlermeldungen .....	20
Montagehinweise .....	20
Anhang .....	21

**Vor Inbetriebnahme lesen Sie bitte aufmerksam diese Bedienungsanleitung.  
Beachten Sie die Montage- und Anschlußhinweise.**

## Typenschlüssel

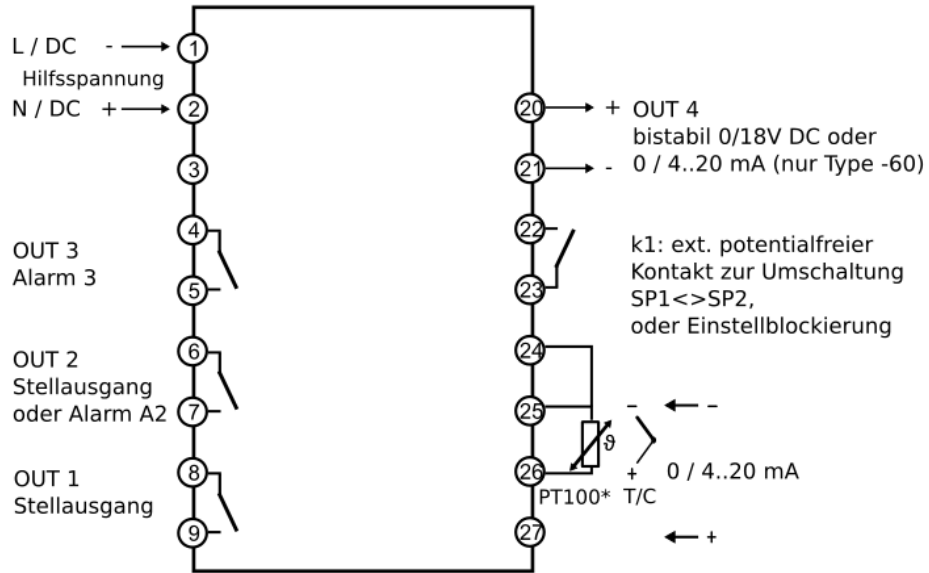
1.    2.    3.    4.  
□ - □ -00- □ - □

<b>1. Fromat (B x H)</b>	
R1140	48 x 96 mm
R1180	96 x 48 mm
<b>2. Ausgang</b>	
10	2-Punkt-, 3-Punkt-Regler
60	2-Punkt-, 3-Punkt- und Stetig-Regler
<b>3. Schnittstelle</b>	
MA1	Ohne Schnittstelle
<b>4. Hilfsspannung</b>	
1	230 V AC ± 10 %
5	24 V DC ± 25 %

## Anschlußbild

### R1140

R1140-10-00-MA1-X und MA1140-60-00-MA1-X



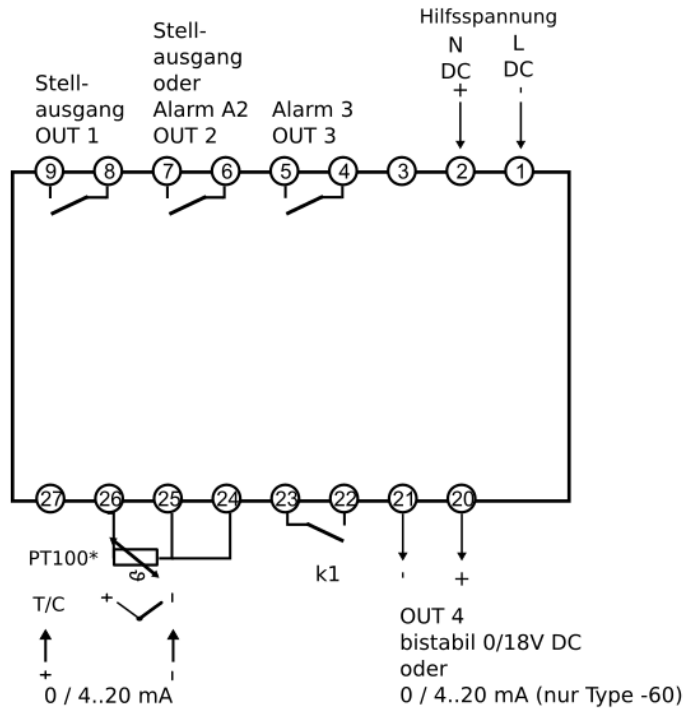
\*Bei 2-Leiterschaltung: Brücke von Kl.24 nach Kl.25

**Meßwertgeber, bistab. Spannungsausgang und Stetigausgang dürfen extern nicht verbunden werden!**

<b>OUT 1 =</b>	<b>Stellausgang</b>	"heizen" oder "kühlen" bei Zweipunktregler. "heizen" bei Dreipunktregler.
<b>OUT2 =</b>	<b>Stellausgang</b> <b>Alarmausgang</b>	"kühlen" bei Dreipunktregler. "Alarm" 2 bei Zweipunktregler oder Stetigregler.
<b>OUT3 =</b>	<b>Alarmausgang</b>	Alarm 3
<b>OUT4 =</b>	Alternativ kann Ausgang OUT1 oder Ausgang OUT2 auf Ausgang OUT4 geschaltet werden. In diesem Fall sind OUT1 bzw. OUT2 nicht mehr aktiv. Siehe Konfigurationsebene, Parameter „Out4“. 1. R1140-10:           OUT4 = Stellausgang, bist. Spannung 0/18VDC (anstelle von OUT 1 oder OUT2) 2. R1140-60:           OUT4 = Stellausgang, stetig 0/4...20mA (anstelle von OUT1 oder OUT2) oder OUT4 = Istwertausgang 0/4...20mA	
<b>Kontakt k1:</b>	Funktion programmierbar. Siehe Parameter Co.c1: „Loc“ oder „SP2“.	
1. Einstellblockierung:	k1, extern: offen       = Einstellsperre nur über „Softwarecode“ „Loc“ k1, extern: geschl.     = Einstellung gesperrt ( entspr. dem gewählten Softwarecode)	
2. Sollwertumschaltung:	k1, extern: offen       = Sollwert 1 (SP1) gültig „SP2“                   k1, extern: geschl.     = Sollwert 2 (SP2) gültig	

**R1180**

R1140-10-00-MA1-X und MA1140-60-00-MA1-X



\*Bei 2-Leiterschaltung: Brücke von Kl.24 nach Kl.25

**Meßwertgeber, bistab. Spannungsausgang und Stetigausgang dürfen extern nicht verbunden werden!**

- |                |  |   |
|----------------|--|---|
| <b>OUT 1 =</b> | <b>Stellausgang</b>  | "heizen" oder "kühlen" bei Zweipunktregler.<br>"heizen" bei Dreipunktregler.                                      |
| <b>OUT2 =</b>  | <b>Stellausgang<br/>Alarmausgang</b>   | "kühlen" bei Dreipunktregler.<br>"Alarm" 2 bei Zweipunktregler oder Stetigregler.                                 |
| <b>OUT3 =</b>  | <b>Alarmausgang</b>  | Alarm 3   |
| <b>OUT4 =</b>  | Alternativ kann Ausgang OUT1 oder Ausgang OUT2 auf Ausgang OUT4 geschaltet werden. In diesem Fall sind OUT1 bzw. OUT2 nicht mehr aktiv. Siehe Konfigurationsebene, Parameter „Out4“. |   |
|                | 1. R1180-10:   | OUT4 = Stellausgang, bist. Spannung 0/18VDC (anstelle von OUT 1 oder OUT2)  |
|                | 2. R1180-60:   | OUT4 = Stellausgang, stetig 0/4...20mA (anstelle von OUT1 oder OUT2)<br>oder<br>OUT4 = Istwertausgang 0/4...20mA. |

**Kontakt k1:** Funktion programmierbar. Siehe Parameter Co.c1: „Loc“ oder „SP2“.

- |                                  |                     |  |
|----------------------------------|---------------------|--|
| 1. Einstellblockierung:<br>„Loc“ | k1, extern: offen   | = Einstellsperre nur über „Softwarecode“                     |
|                                  | k1, extern: geschl. | = Einstellung gesperrt ( entspr. dem gewählten Softwarecode) |
| 2. Sollwertumschaltung:<br>„SP2“ | k1, extern: offen   | = Sollwert 1 (SP1) gültig                                    |
|                                  | k1, extern: geschl. | = Sollwert 2 (SP2) gültig                                    |

## Technische Daten

<b>Eingang Thermoelement:</b>	Fühlerbruchsicherung und interne Vergleichsstelle sind eingebaut. Ein Verpolungsschutz ist vorhanden. Bis 50 Ohm Leitungswiderstand ist kein Abgleich nötig. Eichgenauigkeit: $\leq 0,25 \%$
<b>Eingang Pt 100 (DIN):</b>	2- oder 3-Leiterschaltung anschließbar. Fühlerbruch- und Kurzschlußüberwachung sind vorhanden. Max. zul. Leitungswiderstand bei 3-Leiterschaltung: 20 Ohm Fühlerstrom: $\leq 0,5 \text{ mA}$ Eichgenauigkeit: $\leq 0,2 \%$
<b>Eingang Einheitssignal:</b>	0-20mA, 4-20mA. Bürde: max. 10 Ohm  Linearitätsfehler: $\leq 0,2 \%$ Umgebungstemperatureinfluß auf die Meßspanne: $\leq 0,01 \%$ / K
<b>Externer, potentialfreier Kontakt (k1):</b>	Schaltspannung ca. 24 VDC, max. 1 mA.
<b>Stellausgänge:</b>	Type -10: - Relais, (Schließer) max. 250 VAC, 3 A bei $\cos\text{-}\phi = 1$ - Spannung, bistabil, 0/18 VDC, max. 10 mA, kurzschlußfest  Type -60: Entsprechend der Konfiguration: - Stetigausgang / Reglerausgang oder - Istwertausgang entsprechend dem gewählten Meß- u. Regelbereich. 0/4...20 mA, bei Bürde max. 500 Ohm Linearität: $\leq 1,5 \%$ ;      Verzugszeit: ca. 2 sec
<b>Alarmausgänge:</b>	-OUT 2:      Relais, (Schließer) max. 250 VAC, 3 A bei $\cos\text{-}\phi = 1$ Nur für Zweipunktregler- und Stetigregler-Konfiguration. -OUT 3:      Relais, (Schließer) max. 250 VAC, 3 A bei $\cos\text{-}\phi = 1$
<b>7-Segment-Anzeige: Datensicherung:</b>	Process: 10 mm rot, Set: 10 mm rot EAROM, Halbleiterspeicher
<b>CE - Kennzeichnung:</b>	EMV gem. 2014/30/EU; EN 61326-1 Elektr. Sicherheit: EN 61010-1
<b>Hilfsspannung:</b>	Standard: 230 V AC (andere siehe Typenschlüssel) $\pm 10 \%$ , 48...62 Hz, 3,5VA
<b>Elektr. Anschlüsse:</b>	Steck-Klemmleisten, Schutzart IP 20, Isolationsgruppe C
<b>Zul. Anwendungsbereiche:</b>	Arbeitstemperaturbereich:      0...50°C / 32...122°F Lagertemperaturbereich:      -30...70°C / -22...158°F 75 % rel. Feuchte i. Jahresmittel, keine Betauung
<b>Schaltafelgehäuse:</b>	<b>R1140-Format:</b> 48 x 96 mm, Einbautiefe 122 mm Schaltableausschnitt:      45+0,6 mm x 92+0,8 mm <b>R1180-Format:</b> 96 x 48 mm (DIN 43700), Einbautiefe 122 mm Schaltableausschnitt:      92+0,8 mm x 45+0,6 mm Gehäusematerial:      Noryl, selbstverlöschend, nicht tropfend, UL 94-V1 Schutzart:      IP 20, IP 50 frontseitig
<b>Gewicht:</b>	ca. 380g

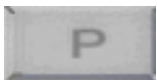
Technische Änderungen vorbehalten!

## Anzeige- und Bedienungselemente



**Display PROCESS:** im Normalbetrieb **Istwertanzeige**  
**Display SET:** im Normalbetrieb **Sollwertanzeige**

**LED 1:** Ausgang OUT1, Stellausgang  
**LED 2:** Ausgang OUT2, Stell- od. Alarmausgang A2  
**LED 3:** Ausgang OUT3, Alarmausgang A3  
**LED SP2:** Sollwert 2 aktiv



Taste zur Parametervorwahl



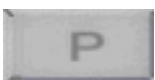
Einstellung des angewählten Parameters auf höhere oder niedrigere Werte.  
 Z. Beisp.: zur Sollwertvorwahl.



Einzelschritt bei kurzer Betätigung, Schnelldurchlauf bei Dauerbetätigung.  
 Bei verstellten und nicht quittierten Werten blinkt die Anzeige hell/dunkel.  
 Taste „E“ betätigen.



Übernahme der vorgewählten Werte und netzausfallsichere  
 Speicherung. Zur Kontrolle erscheint kurzzeitig ein Lauflicht.  
 Rücksprung zur Soll-/Istwertanzeige: ca. 2 Sek. drücken.

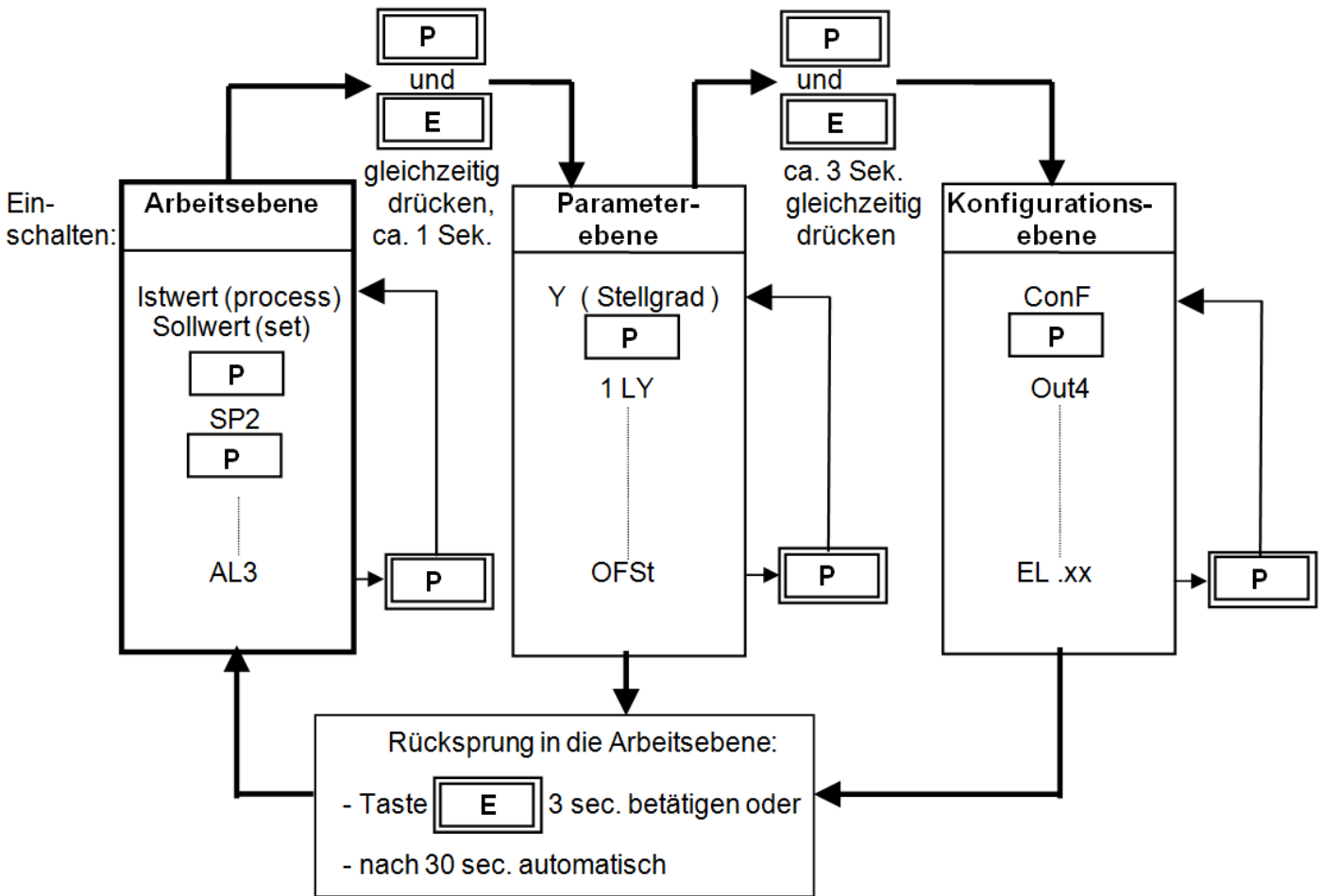


Setzt den Parameter wieder auf den ursprünglich gespeicherten Wert zurück.  
 Vorgewählte und nicht quittierte Werte werden nach Ablauf von  
 30 Sekunden automatisch auf den bisherigen Wert zurückgesetzt.  
 Es werden der aktuelle Istwert und der Sollwert angezeigt.



**Die Bedienung des Reglers erfolgt über 3 Einstell- oder Bedienebenen.**

Zwei Sekunden nach dem Einschalten des Reglers befindet sich das Gerät automatisch in der Arbeitsebene.



**Arbeitsebene**

Hier werden der Ist- und der Sollwert gleichzeitig angezeigt.  
 Die Arbeitsebene dient zur Einstellung der Sollwerte und der Alarmwerte.  
 Der Sollwert, als wichtigster Parameter, kann durch die Tasten "▲" / "▼" eingestellt werden.  
 Die Einstellung ist mit der Taste "E" zu bestätigen.  
 Durch Betätigung der Taste "P" können nacheinander die übrigen Parameter der Arbeitsebene aufgerufen und ebenfalls über die "▲" / "▼" - Tasten eingestellt werden.

**Parameterebene**

In der Parameterebene erfolgt die Anpassung des Reglers an die Regelstrecke.  
 Man erreicht die Parameterebene durch gleichzeitiges Betätigen der Tasten "P" und "E".  
 Man verläßt die Parameterebene durch Betätigen der Taste „E“ (ca. 3 Sek.).

**Konfigurationsebene**

In der Konfigurationsebene werden die Reglerart, der Meßwertgeber und Meßbereich, das Alarmverhalten, die Funktion des evtl. verwendeten externen Kontaktes k1 und der Stellausgang festgelegt.

**Diese elementaren Einstellungen sind bei Inbetriebnahme generell zuerst vorzunehmen.**

Die Konfigurationsebene erreicht man durch gleichzeitiges, ca. 3 sec langes Betätigen der Tasten "P" und "E".  
 In der Parameter- und Konfigurationsebene werden die einzelnen Parameter wie in der Arbeitsebene aufgerufen und eingestellt.  
 Man verläßt die Konfigurationsebene durch Betätigen der Taste „E“ (ca. 3 Sek.).

## Konfigurationsebene

(Tasten „P“ und „E“ ca. 3 Sek. gleichzeitig drücken)

Anzeige „Process“	Parameter	Einstellbereich Display „Set“
----------------------	-----------	----------------------------------

<b>ConF</b>	<b>Reglerkonfiguration</b>	2P h	Zweipunkt- bzw. Stetig-(OUT4) Regler:"heizen" (Werkseinst.)
		2P c	Zweipunkt- bzw. Stetig-(OUT4)-Regler:"kühlen"
		2Pnc	Zweipunkt- bzw. Stetig-(OUT4)-Regler:"kühlen" *)
		3P	Dreipunktregler: "heizen - aus - kühlen"
		3Pnc	Dreipunktregler: "heizen - aus - kühlen" *)

\*) Es kann ein "kühlen"-Regelverhalten mit linearer oder nichtlinearer Kennlinie (z. B. bei Verdampfungskühlung durch Wasser) gewählt werden.

<b>Out4</b>	<b>Konfiguration Ausgang 4</b>	OFF	Ausgang OUT4 nicht aktiv
-------------	--------------------------------	-----	--------------------------

**Auswahl nur bei Typ R1140-10 und R1180-10 zulässig:**

Stellausgang, anstelle OUT1:	bi 1	Bistab. Spannung 0/18VDC, max. 10mA
------------------------------	------	-------------------------------------

Stellausgang, anstelle OUT2: (bei Dreipunktregelung, kühlen)	bi 2	Bistab. Spannung 0/18VDC, max. 10mA
---	------	-------------------------------------

**Auswahl nur bei Typ R1140-60 und R1180-60 zulässig:**

Stellausgang, anstelle OUT1:	C1. 0	0...20mA
	C1. 4	4...20mA

Stellausgang, anstelle OUT2: (bei Dreipunktregelung, kühlen)	C2. 0	0...20mA
	C2. 4	4...20mA

Analog. Istwertausgang:	Pr. 0	0...20mA
	Pr. 4	4...20mA

Anzeige „Process“	Parameter	Einstellbereich Display „Set“			
<b>SEn</b>	<b>Fühlerkonfiguration</b>	P1 °C	Pt 100,	-50,0...+100,0 °C	
		P1 °F	Pt 100,	-58,0...+212,0 °F	
		P2 °C	Pt 100,	-100...+200 °C	
		P2 °F	Pt 100,	-148...+392 °F	
		P4 °C	Pt 100,	0...400 °C (Werkseinst.)	
		P4 °F	Pt 100,	32...752 °F	
		P8 °C	Pt 100,	0...800 °C	
		P8 °F	Pt 100,	32...1472 °F	
		L4 °C	T/C Fe-CuNi (L),	0...400 °C	
		L4 °F	T/C Fe-CuNi (L),	32...752 °F	
		L8 °C	T/C Fe-CuNi (L),	0...800 °C	
		L8 °F	T/C Fe-CuNi (L),	32...1472 °F	
		J8 °C	T/C Fe-CuNi (J),	0...800 °C	
		J8 °F	T/C Fe-CuNi (J),	32...1472 °F	
		n1 °C	T/C NiCr-Ni (K),	0...1200 °C	
		n1 °F	T/C NiCr-Ni (K),	32...2192 °F	
		S1 °C	T/C Pt10Rh-Pt (S),	0...1600 °C	
		S1 °F	T/C Pt10Rh-Pt (S),	32...2912 °F	
			0 - 20	Strom	0...20 mA
			4 - 20	Strom	4...20 mA

Wird die Fühlerkonfiguration geändert, so werden die folgenden Parameter zurückgesetzt und müssen vom Anwender neu eingestellt werden:

Sollwert (auf OFF); Alarmwert (auf OFF); Schalthysterese (auf 0);  
Istwertoffset (auf OFF); untere Sollwertbegrenzung (auf den Meßbereichsanfang);  
obere Sollwertbegrenzung (auf das Meßbereichsende).

Folgende Parameter werden nur bei Fühlerkonfigurationen „0-20“ oder „4-20“ angezeigt =

**Einheitssignaleingang / Stromeingang.**

Die Differenz zwischen Anzeigebereichsanfang und -ende muß minimal 100 Einheiten und maximal 2000 Einheiten betragen. Bei Verstellung eines Parameters wird der andere ggf. automatisch angepaßt.

<b>rA.dP</b>	<b>Kommastellen</b>	0; 1; 2	(Werkseinstellung: 1)
<b>rA.Hi</b>	<b>Anzeigebereichsende</b>	rA.Lo... 9999	(Werkseinstellung: 100,0)
<b>rA.Lo</b>	<b>Anzeigebereichsanfang</b>	-1999 ... rA.Hi	(Werkseinstellung: 0,0)

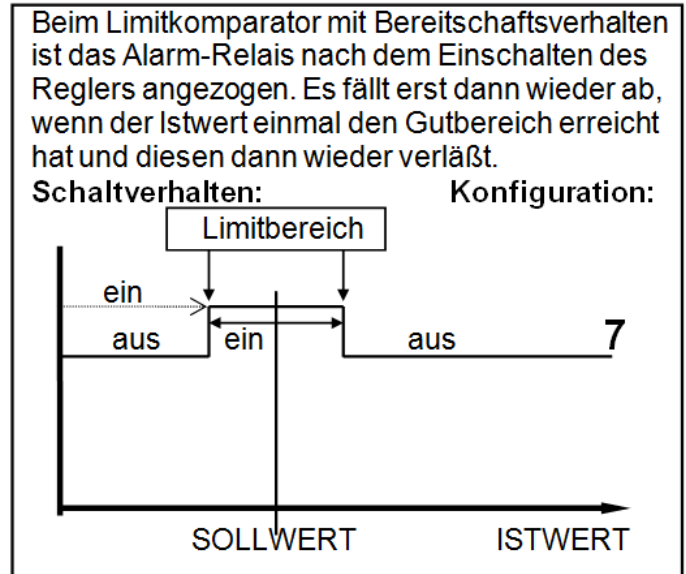
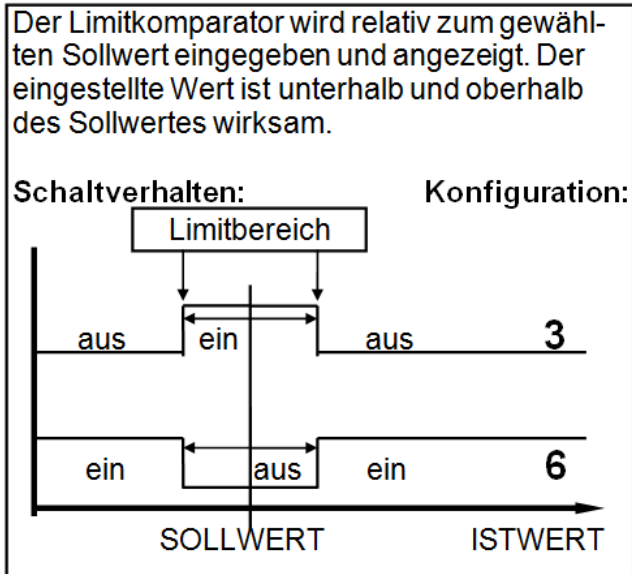
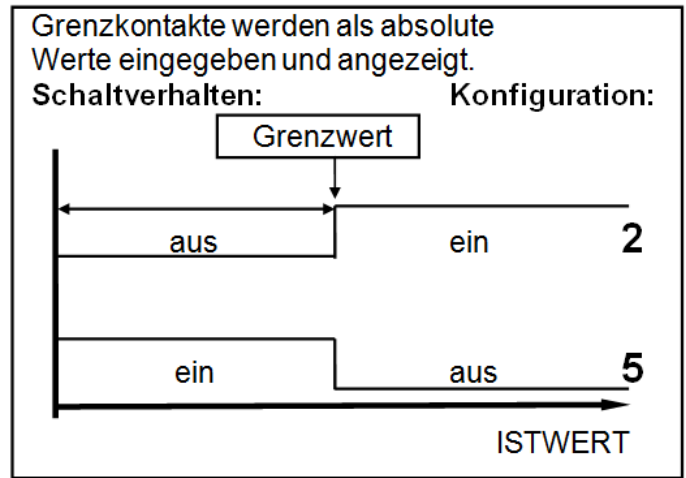
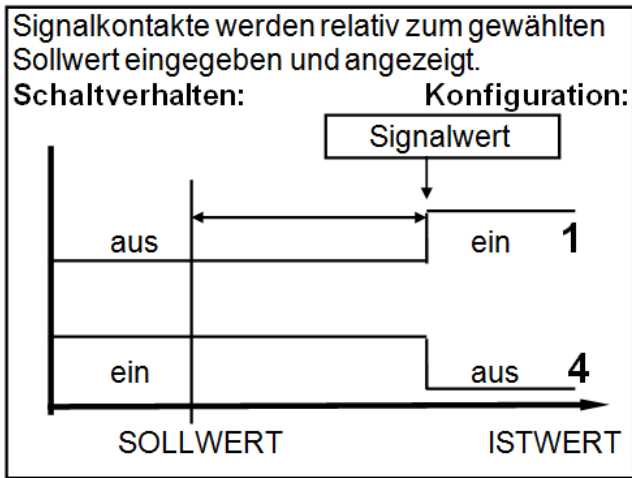
**SP.Hi** **obere Sollwertbegrenzung** Einstellbereich: SP.Lo ... Meßbereichsende (Werkseinst.: 400)

**SP.Lo** **untere Sollwertbegrenzung** Einstellbereich: Meßbereichsanfang ... SP.Hi (Werkseinst.: 0)

Anzeige Parameter  
„Process“

Einstellbereich  
Display „Set“

Co.A3 Alarm 3-Konfiguration.. (wirkt auf OUT 3)	OFF	Alarm OFF, keine Alarmmeldung (Werkseinst.)
1	Signalwert	Signalkontakt: aus-ein
2	Grenzwert	Grenzkontakt: aus-ein
3	Limitbereich	Limitkomparator: aus-ein-aus
4	Signalwert	Signalkontakt: ein-aus
5	Grenzwert	Grenzkontakt: ein-aus
6	Limitbereich	Limitkomparator: ein-aus-ein
7	Limitbereich	Limitkomp. m. Bereitschaftsverhalten: aus-ein-aus



**BEACHTEN:**

Bei Fühler- und Leitungsfehler reagieren die Alarmer wie bei Meßbereichsüberlauf. (s. Fehlermeldungen)

Alarmkontakte bieten keinen Schutz gegen alle Fehlermöglichkeiten.

Gebenenfalls empfiehlt sich der Einsatz eines zweiten, unabhängigen Überwachungsgerätes.

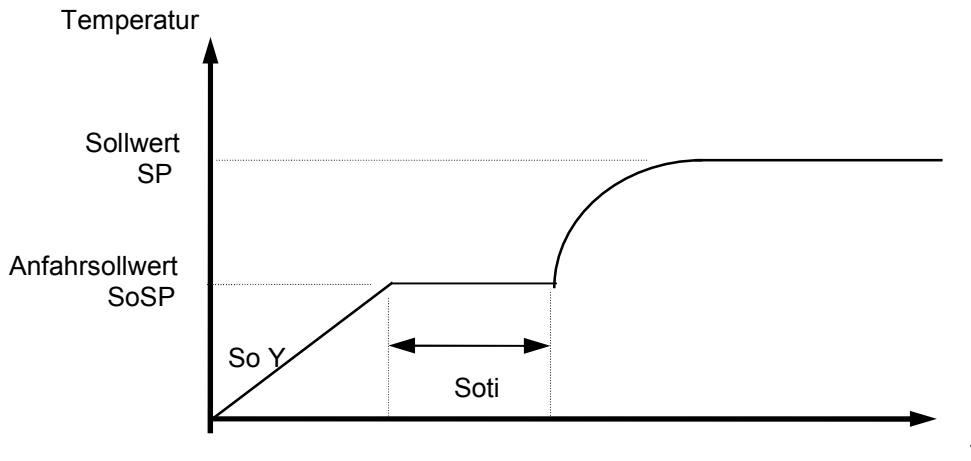
AnzeigeParameter  
"Process"

Einstellbereich  
Display "Set"

**Co.A2 Alarm 2-Konfiguration** siehe CoA3 (Alarm 3-Konfiguration)  
(wirkt auf OUT 2, nur möglich bei 2-Punktregler- oder Stetigreglerkonfiguration)

Nur für Zweipunktregler (heizen)- und Dreipunktregler (heizen).

**Anfahrerschaltung, Softstart (generell):**



Zum langsamen Austrocknen von Wärmeträgern mit Magnesiumoxyd (Keramik) als Isolationsmaterial (z. B. in Hochleistungsheizpatronen) wird der vom Regler ausgegebene Stellgrad während der Anfahrphase auf einen vorwählbaren Stellgrad begrenzt. Gleichzeitig wird bei schaltenden Reglern die Taktfrequenz um den Faktor 4 erhöht. D. h., die programmierte Schaltzykluszeit wird durch 4 dividiert. Hat der Istwert den Anfahrstellwert erreicht, so kann er für eine einstellbare Anfahrhaltezeit konstant gehalten werden. Danach fährt der Regler auf den jeweils gültigen Sollwert.

Hierdurch erfolgt ein gleichmäßigeres und langsames Aufheizen.

**Für diese Funktion ist als Stellausgang nur der bistabile Spannungsausgang zulässig.**  
Dieser steuert einen nachgeschalteten elektronischen Leistungssteller (Halbleiterrelais, SSR).

Ist die temperaturabhängige Anfahrerschaltung in Betrieb, so kann die Selbstoptimierung während dieser Zeit nicht aufgerufen werden (Er.OP).

Die Anfahrerschaltung ist nur wirksam, wenn der Parameter "1 P" (Xp) > 0,1 % programmiert wird.

Während des Ablaufs der Anfahrerschaltung ist eine Sollwertverstellung nicht möglich.  
Dazu muß die Anfahrphase abgebrochen werden. Parameter „So.Y“ auf „OFF“.

- |                              |   |                         |
|------------------------------|---|-------------------------|
| <b>So. Y Anfahrstellgrad</b> | OFF; 10...100%  | (Werkseinstellung: OFF) |
|                              | OFF: Anfahrerschaltung außer Betrieb.<br>Parameter So.SP und So.ti werden übersprungen. |                         |
| <b>So.SP Anfahrstellwert</b> | Einstellbereich: SP.Lo... SP.Hi   |                         |
| <b>So.ti Anfahrhaltezeit</b> | OFF; 0,1...9,9 min  |                         |

Anzeige "Process"	Parameter	Einstellbereich Display „Set“
----------------------	-----------	----------------------------------

**HAnd Handstellgrad**

OFF (Werkseinstellung)  
Auto  
MAn

**Betriebsart "OFF":**  
Reglerbetrieb, kein Stellerbetrieb möglich

**Betriebsart "Auto":**  
Der Regler schaltet bei Fühlerbruch automatisch auf "Stellen" um und gibt den zuletzt gültigen Automatik-Stellgrad als Stellsignal aus.

In der Sollwertanzeige wird an 1. Stelle ein "H" und dahinter der Stellgrad angezeigt.

Dieser Stellgrad läßt sich manuell in Schritten von 1 % verändern ("auf - ab" -Tasten).

In folgenden Fällen wird ein Stellgrad von 0 % ausgegeben:

- wenn der Stellgrad im Augenblick des Fühlerbruchs 100 % beträgt,
- wenn im Augenblick des Fühlerbruchs die Regelabweichung > 0,25% v. Meßbereich ist,
- wenn Xp = 0 eingestellt ist oder
- wenn im Augenblick des Fühlerbruchs die Anfahrerschaltung aktiv ist.

Nach Behebung des Fühlerbruchs schaltet der Regler nach einigen Sekunden wieder auf Automatik um und errechnet den zum Regeln erforderlichen Stellgrad.

Über eine entsprechende Programmierung der Alarmkontakte kann eine zusätzliche Signalisierung bei Fühlerbruch erfolgen.

**Betriebsart "MAn":**

Der Regler arbeitet als Steller.

In der Arbeitsebene kann statt des Sollwertes ein Stellgrad eingegeben werden.

Sollwertanzeige (set):	An 1. Stelle ein "H" und dahinter der aktuelle, einstellbare Stellgrad (kühlen: neg. Wert).
Istwertanzeige (process):	Anzeige des aktuellen Istwertes. Die Regelung ist außer Betrieb.

Anzeige „Process“	Parameter	Einstellbereich Display „Set“
<b>Co.c1 Funktionsbestimmung externer Kontakt k1</b>	Loc	Wenn geschlossen, Einstellung gesperrt (entspr. dem gewählten Softwarecode, Param. LOC) (Werkseinstellung)
	SP2	Wenn geschlossen, SP2 aktiv.
<b>LOC Bediensperre</b>	OFF	keine Bediensperre (Werkseinstellung)
	P C	Parameter- und Konf.-Ebene gesperrt
	n.SP1	Alle Parameter außer Sollwert 1 gesperrt (not SP1)
	ALL	Alle Parameter gesperrt.

Die mit "LOC" gesperrten Parameter können angewählt und gelesen, aber nicht verändert werden.

**1140**

**EL.xx Prüfziffer** - - Ende der Konfigurationsebene

## Parameterebene

(Tasten „P“ und „E“ ca. 1 Sek. gleichzeitig drücken)

Anzeige „Process“	Parameter	Einstellbereich Display „Set“
<b>Y</b>	<b>Stellgradanzeige aktuell</b>	-100...100 % Über die Stellgradanzeige wird der augenblicklich errechnete Stellgrad angezeigt. Er kann nicht verändert werden. Die Anzeige erfolgt in Prozent der installierten Leistung für Heiz- oder Kühlbetrieb. Negative Werte bedeuten Kühlbetrieb.
<b>1 LY</b>	<b>OUT 1-Stellgradbegrenzung</b> oder OUT 4	0...100 % (Werkseinstellung: 100,0)
<b>2 LY</b>	<b>OUT 2-Stellgradbegrenzung</b> oder OUT 4	0...100 % (Werkseinstellung: 100,0) (nur bei Dreipunktregler-Konfiguration einstellbar)
		Eine Stellgradbegrenzung wird nur bei stark überdimensionierter Energieversorgung der Regelstrecke oder zum Abschalten des entsprechenden Stellausganges (Einstellung: 0 %) benötigt. Normalerweise sollte sie außer Betrieb sein (Einstellung: 100 %). Die Stellgradbegrenzung greift ein, wenn der vom Regler errechnete Stellgrad größer als der max. zulässige (begrenzte) Stellgrad ist.
		<b>Achtung: Die Stellgradbegrenzung wirkt nicht während der Selbstoptimierungsphase.</b>
<b>1 P</b>	<b>OUT 1-Xp (Prop.-Bereich)</b> oder OUT 4	OFF; 1,0...100,0 % (Werkseinstellung: 3,0) wenn Xp = OFF, dann folgt als nächster Parameter: 1 Sd = Schaltdifferenz OUT 1
<b>1 d</b>	<b>OUT 1-Tv (D-Anteil)</b> oder OUT 4	OFF; 1...200 sec (Werkseinstellung: 30)
<b>1 J</b>	<b>OUT 1-Tn (I-Anteil)</b> oder OUT 4	OFF; 1...1000 sec (Werkseinstellung: 150) Im Normalfall arbeitet der Regler mit PD/I-Stellverhalten. Das heißt, er regelt ohne bleibende Regelabweichung und weitgehend ohne Überschwingen in der Anfahrphase. Das Stellverhalten ist in seiner Struktur umschaltbar: a. ohne Rückführung, ein-aus (bei Einstellung von: Xp = OFF) b. P-Regler (bei Einstellung von: Tv und Tn = 0) c. PD-Regler (bei Einstellung von: Tn = 0) d. PI-Regler (bei Einstellung von: Tv = 0) e. PD/I (mod. PID)-Regler
<b>1 CY</b>	<b>OUT 1-Schaltzykluszeit</b>	0,5...240,0 sec (Werkseinstellung: 15,0) Mit Hilfe der Schaltzykluszeit wird die Schalthäufigkeit des Stellgliedes bestimmt. Sie ist die Zeit, in der der Regler einmal "ein" und einmal "aus" schaltet. a) OUT 1: Relais-Stellausgänge mit nachgeschalteten Schützen: Schaltzykluszeit > 10 sec b) OUT 4: Bistab. Spannungsausgänge zur Ansteuerung von Halbleiterrelais (SSR): Schaltzykluszeit 0,5...10 sec c) OUT 4: Stetig-Stellausgang: Schaltzykluszeit nicht relevant



AnzeigeParameter  
„Process“

Einstellbereich  
Display „Set“

**1 Sd OUT 1-Schaltdifferenz**

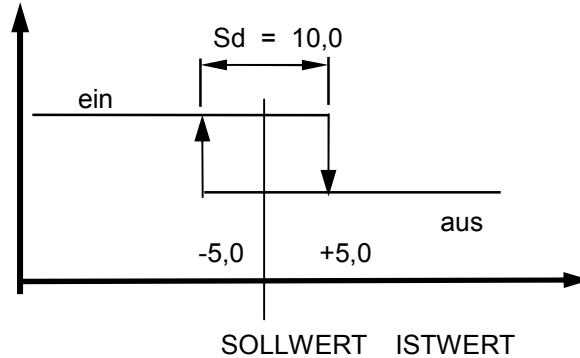
oder OUT 4

(nur bei Betrieb ohne Rückführung, wenn: 1 P = OFF )

OFF; 0,1...80,0 °K

OFF; 0,01...8,00 °K

(Werkseinstellung: 0,1)



Die folgenden Parameter gelten nur bei **Dreipunktregler-Konfiguration** und werden nur dann angezeigt.

- |             |   |  |                          |
|-------------|---|--|--------------------------|
| <b>Sh</b>   | <b>Schaltpunktabstand</b>                         | OFF; 0,1...80,0 °K<br>OFF; 0,01...8,00 °K<br>Mit diesem Parameter wird der Sollwert (Schalt­punkt) für Kühlen um den eingestellten Wert erhöht. So können evtl. auftretende häufige Schaltwechsel zwischen Heizen- und Kühlenbetrieb verhindert werden. Das gleichzeitige Einschalten von "heizen" und "kühlen" ist generell ausgeschlossen. | (Werkseinstellung: OFF)  |
| <b>2 P</b>  | <b>OUT 2 -Xp kühlen</b><br>oder OUT 4             | OFF; 1...100,0 %<br>wenn Xp = OFF, dann folgt 2 Sd = Schaltdifferenz OUT 2   | (Werkseinstellung: 6,0)  |
| <b>2 d</b>  | <b>OUT 2-Tv kühlen</b><br>oder OUT 4              | OFF; 1...200 sec   | (Werkseinstellung: 30)   |
| <b>2 J</b>  | <b>OUT 2-Tn kühlen</b><br>oder OUT 4              | OFF; 1...1000 sec  | (Werkseinstellung: 150)  |
| <b>2 CY</b> | <b>OUT 2-Schaltzykluszeit kühlen</b>              | 0,5...240,0 sec  | (Werkseinstellung: 15,0) |
| <b>2 Sd</b> | <b>OUT 2-Schaltdifferenz kühlen</b><br>oder OUT 4 | (nur bei Betrieb ohne Rückführung, wenn: 2 P = OFF )<br>OFF; 0,1...80,0 °K<br>OFF; 0,01...8,00 °K  | (Werkseinstellung: 0,1)  |

AnzeigeParameter „Process“	Einstellbereich Display „Set“
-------------------------------	----------------------------------

<b>OPt</b>	<b>Selbstoptimierung..</b>	OFF	Selbstoptimierung außer Betrieb
		on	Einmalige Selbstoptimierung auf Anforderung
		Auto	Automatische Auslösung der Selbstoptimierung nach jedem Einschalten des Reglers, vorausgesetzt die aktuelle Differenz zwischen Soll- und Istwert ist größer als 7 % des Meßbereichs.

Der Optimierungsalgorithmus ermittelt im geschlossenen Regelkreis die Kenndaten der Strecke und errechnet die in einem weiten Bereich gültigen Rückführungsparameter ( $X_p$ ,  $T_v$ ,  $T_n$ ) und die Schaltzykluszeit ( $C = 0,3 \times T_v$ ) eines PD/I-Reglers.

Wird der Regler als "heizen-aus-kühlen"-Regler betrieben, so werden die unter "heizen" ermittelten Parameterwerte für "kühlen" übernommen.

Die Optimierung erfolgt beim Anfahren kurz vor dem eingestellten Sollwert (W). Dieser muß min. 5 % des Meßbereichumfanges betragen. Bei der Optimierung auf einem bereits erreichten Sollwert erfolgt zunächst eine Temperaturabsenkung um ca. 5 % vom Meßbereich, um die Streckenverstärkung optimal zu erfassen.

Der Optimierungsalgorithmus kann jederzeit durch Anwahl von OPT=on und nach Bestätigen mittels Taste "E" ausgelöst werden.

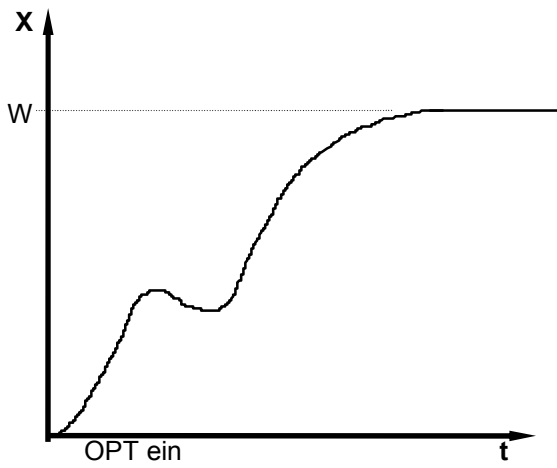
Während des Optimierungsvorganges wird im Sollwertdisplay das Wort "OPT" im Wechsel mit dem Sollwert angezeigt.

Bei 3-Pkt.-Reglern (heizen-aus-kühlen) wird die Temperaturabsenkung durch kurzzeitiges Einschalten der Kühlung beschleunigt.

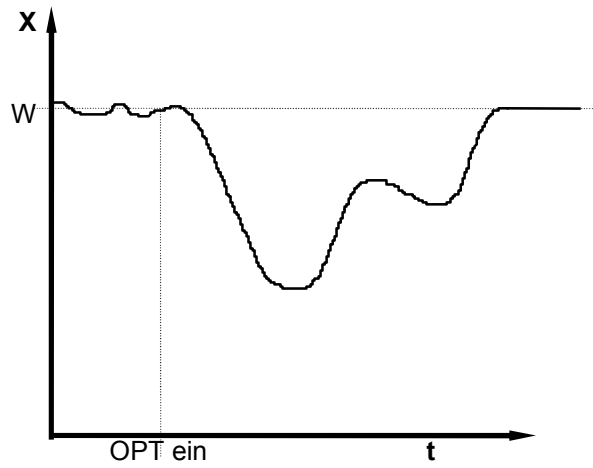
Bei aktiver Anfahrtschaltung oder im Handbetrieb kann die Optimierung nicht ausgelöst werden.

Anzeige: "Er.OP". Fehlermeldung durch Drücken der Taste „E“ quittieren.

Nach Berechnung der Rückführungsparameter führt der Regler den Istwert auf den aktuellen Sollwert.



**Optimierung während des Aufheizens der Strecke**



**Optimierung auf einem bereits "erreichten" Sollwert**

Durch Anwahl von OPT=OFF und Betätigen der "E"-Taste kann ein Optimierungsvorgang abgebrochen werden.

<b>OFSt</b>	<b>Istwert-Offset</b>	- 999...OFF...1000 °K	(Werkseinstellung: OFF)
		- 99,9...OFF...100,0 °K	

Dieser Parameter dient der Korrektur des Eingangssignals.

Z. B. zur Korrektur eines Gradienten zwischen Meßstelle und Fühlerspitze, zum Leitungsabgleich bei 2-Leiter-Pt100 oder zur Korrektur der Regelabweichung bei P- oder PD-Stellverhalten.

Bei Eingabe von z. B. +5 °C ist die wahre Temperatur am Fühler im ausgeregelten Zustand um 5 °C kleiner, als der Sollwert und der angezeigte Istwert.

## Arbeitsebene

AnzeigeParameter „Process“	Einstellbereich Display „Set“
-------------------------------	----------------------------------

---

**Istwert**  
(process)

**und**

**Sollwert 1**  
(set)

OFF, SP.Lo...SP.Hi 4)

(Werkseinstellung: 0)

**Diese Anzeige ist die übliche Betriebsdarstellung / Grundstellung.**

Wird Sollwert 1 (SP1) auf seinen Anfangswert "OFF" programmiert, so schaltet der Regler auf Standby-Betrieb um. Dabei wird im Sollwertdisplay das Wort "OFF" eingeblendet. Alle Stellausgänge werden abgeschaltet. Die Alarmrelais werden stromlos (fallen ab). Während des Standby-Betriebes können weiterhin alle Reglerparameter abgerufen und verändert werden.

**SP2 Sollwert 2** OFF; SP.Lo SP.Hi 4) (Werkseinstellung: OFF)

Der 2. Sollwert wird wirksam, wenn der externe Kontakt k1 geschlossen ist und Parameter Co.c1 auf SP2 programmiert ist.

Ist SP2 aktiv, leuchtet die LED „SP2“ und der 2. Sollwert wird im Sollwert-Display angezeigt.

Er kann jedoch in der Grundstellung der Arbeitsebene nicht verstellt werden.

Dazu muß der Parameter SP2 ausgewählt werden.

**AL3 Alarm 3, wirkt auf Out3** Signalkontakt (Werkseinstellung: OFF)  
 OFF; -999...1000 °K  
 OFF; -99,9...100,0 °K

Limitkomparator  
 OFF; 1...1000 °K  
 OFF; 0,1...100,0 °K

Grenzkontakt  
 OFF; Meßbereich Anfang ... Meßbereich Ende

Der Einstellbereich des Alarmkontaktes ist abhängig vom Fühler und der Alarmkonfiguration. Beides wird in der Konfigurationsebene eingestellt .

**AL2 Alarm 2, wirkt auf Out 2** Einstellung wie Alarm 3

Der Alarm 2 ist nur verfügbar, wenn in der Konfigurationsebene ein Zweipunkt- oder Stetigreglerverhalten programmiert wurde.

## Fehlermeldungen

<b>Anzeige</b>	<b>Bedeutung</b>	<b>ggf. Abhilfe</b>
<b>SP.Lo</b> <b>SP.Hi</b>	untere Sollwertbegrenzung erreicht obere Sollwertbegrenzung erreicht	evtl. diese herabsetzen evtl. diese heraufsetzen
<b>LOC</b>	Parametereinstellung ist blockiert (verboten)	evtl. Blockierung aufheben
<b>HAnd</b>	Gerät befindet sich in Handbetrieb. Autom. Umschaltung durch Fühlerfehler (wenn dies programmiert ist)	Fühler und Leitungen überprüfen
<b>Er.Hi</b> <b>Er.Lo</b>	Meßbereichsüberlauf, Fühlerfehler. Meßbereichsunterlauf, Fühlerfehler.	Fühler und Leitung überprüfen Fühler und Leitung überprüfen
<b>Er.OP</b>	Optimierungsfehler	Fehlermeldung mit Taste "E" löschen. Optimierungsbedingungen überprüfen. Optimierung neu starten.
<b>Er.SY</b>	Systemfehler	Fehlermeldung mit Taste "E" löschen. Parametereinstellungen überprüfen. Bei bleibendem Fehler Gerät zur Überprüfung ins Werk senden.

## Montagehinweise

Es ist darauf zu achten, daß die hier beschriebenen Geräte nur bestimmungsgemäß eingesetzt werden. Sie sind für den Schaltschrankbau vorgesehen. Das Gerät ist so zu montieren, daß es vor unzulässiger Feuchtigkeit und starker Verschmutzung geschützt ist. Der zugelassene Arbeitstemperaturbereich darf nicht überschritten werden.

**Die elektrischen Anschlüsse sind durch eine Fachkraft gemäß den örtlichen Vorschriften vorzunehmen.**

Es dürfen nur Meßwertgeber entsprechend dem vorprogrammierten Bereich angeschlossen werden. Bei Thermoelementanschluß muß die Ausgleichsleitung bis zur Reglerklemme verlegt werden. Meßwertgeberleitungen und Signalleitungen (z. B. Logikausgangsleitungen) sind räumlich getrennt von Steuer- und Netzspannungsleitungen (Starkstromleitungen) zu verlegen.

Zur Einhaltung der CE-Konformität sind abgeschirmte Meßwertgeber- und Signalleitungen zu verwenden. Eine räumliche Trennung zwischen dem Gerät und induktiven Verbrauchern wird empfohlen. Schützpulen sind durch parallelgeschaltete, angepaßte RC-Kombinationen zu entstoren. Steuerstromkreise (z. B. für Schütze) sollen nicht an den Netzanschlußklemmen des Gerätes angeschlossen werden.

### Inbetriebnahmehinweis:

Vor Inbetriebnahme muß das Gerät durch einen Fachmann unbedingt auf den vorgesehenen Einsatzfall konfiguriert werden. Dies betrifft zumindestens die Reglerart, die Fühlerart und das Alarmverhalten. Siehe Konfigurationsebene.

### **ACHTUNG:**

Während der Inbetriebnahme können die Stellausgänge „heizen“ oder „kühlen“ bereits aktiv sein.

Diese Beschreibung wurde mit größtmöglicher Sorgfalt erstellt. Die Angaben hierin gelten jedoch nicht als Zusicherung von Produkteigenschaften. Der Hersteller übernimmt keine Haftung für Fehler. Der Hersteller behält sich Änderungen, die dem technischen Fortschritt dienen, jederzeit vor.

Alle Rechte vorbehalten.

## Anhang

### Parameterliste 1

1. Konfigurationsebene		Werkseinstellung:	Kundeneinstellung:
ConF	Reglerkonfiguration	2P h	
Out4	Konfiguration Ausgang 4	OFF	
SEn	Fühlerkonfiguration	P4 °C	
rA.dP	Kommastellen	wird nicht angezeigt	
rA.Hi	Anzeigebereichsende	wird nicht angezeigt	
rA.Lo	Anzeigebereichsanfang	wird nicht angezeigt	
SP.Hi	obere Sollwertbegrenzung	400	
SP.Lo	untere Sollwertbegrenzung	0	
Co.A3	Alarm 3-Konfiguration	OFF	
Co.A2	Alarm 2-Konfiguration	OFF	
So.Y	Anfahrstellgrad	OFF	
So.SP	Anfahrswert	wird nicht angezeigt	
So.ti	Anfahrhaltezeit	wird nicht angezeigt	
HAnd	Handstellgrad	OFF	
Co.c1	Funktionsbestimmung externer Kontakt k1	Loc	
LOC	Bediensperre	OFF	
1140	Prüfziffer: EL.xx	keine Einstellung möglich	

**Parameterliste 2**

<b>2. Parameterebene</b>		<b>Werkseinstellung:</b>	<b>Kundeneinstellung:</b>
Y	Stellgradanzeige aktuell	keine Einstellung möglich	
1 LY	OUT 1-Stellgradbegrenzung	100,0	
2 LY	OUT 2-Stellgradbegrenzung	wird nicht angezeigt	
1 P	OUT 1-Xp (P-Bereich)	3,0	
1 d	OUT 1-Tv (D-Anteil)	30	
1 J	OUT 1-Tn (I-Anteil)	150	
1 CY	OUT 1-Schaltzykluszeit	15,0	
1 Sd	OUT 1-Schaltdifferenz	wird nicht angezeigt	
Sh	Schaltpunktastand	wird nicht angezeigt	
2 P	OUT 2 -Xp kühlen (P-Bereich)	wird nicht angezeigt	
2 d	OUT 2-Tv kühlen (D-Anteil)	wird nicht angezeigt	
2 J	OUT 2-Tn kühlen (I-Anteil)	wird nicht angezeigt	
2 CY	OUT 2-Schaltzykluszeit kühlen	wird nicht angezeigt	
2 Sd	OUT 2-Schaltdifferenz kühlen	wird nicht angezeigt	
OPt	Selbstoptimierung	OFF	
OFSt	Istwert-Offset	OFF	

<b>3. Arbeitsebene</b>		<b>Werkseinstellung:</b>	<b>Kundeneinstellung:</b>
Istwert	(process)	keine Einstellung möglich	
SP2	Sollwert 2	OFF	
AL3	Alarm 3	OFF	
AL2	Alarm 2	OFF	

