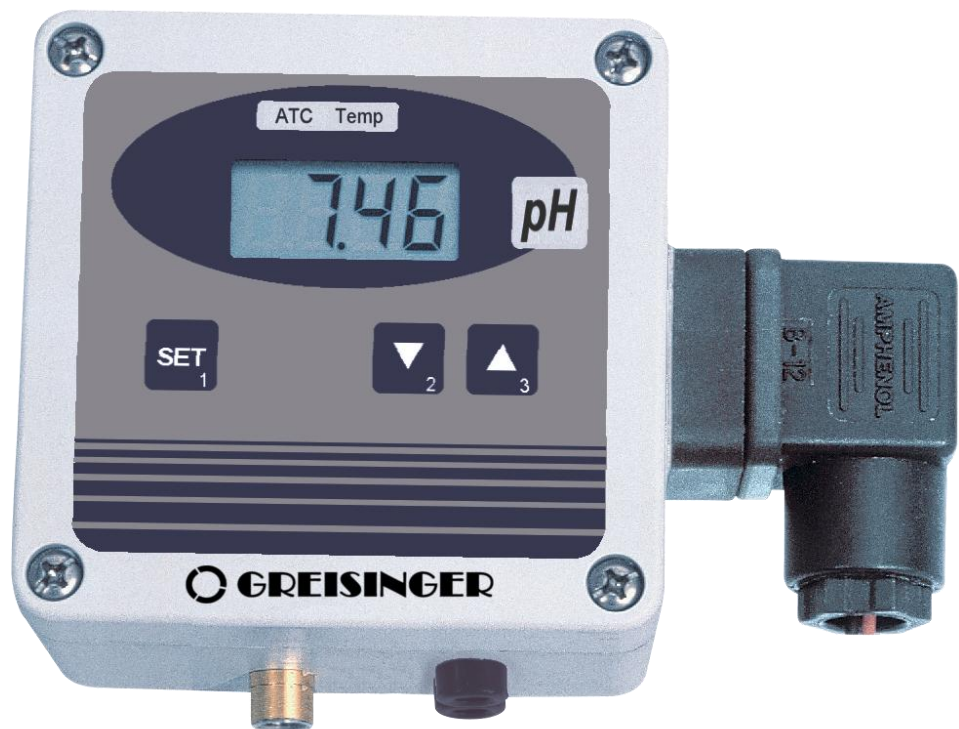


Montage- und Betriebsanleitung

pH-Messumformer

GPHU 014 MP



- ☞ Vor Inbetriebnahme aufmerksam lesen!
- ☞ Beachten Sie die Sicherheitshinweise!
- ☞ Zum späteren Gebrauch aufbewahren!



WEEE-Reg.-Nr. DE 93889386

GHM GROUP - Greisinger

GHM Messtechnik GmbH | Hans-Sachs-Str. 26 | 93128 Regenstau | GERMANY
Tel.: +49 9402 9383-0 | info@greisinger.de | www.greisinger.de

Inhaltsverzeichnis

1	SICHERHEIT	2
1.1	ALLGEMEINER HINWEIS	2
1.2	BESTIMMUNGSGEMÄÙE VERWENDUNG	2
1.3	QUALIFIZIERTES PERSONAL	2
1.4	SICHERHEITSZEICHEN UND SYMBOLE	3
1.5	VERNÜNFTIGERWEISE VORHERSEHBARE FEHLANWENDUNGEN	3
1.6	SICHERHEITSHINWEISE	3
2	PRODUKTBESCHREIBUNG	4
2.1	LIEFERUMFANG	4
2.2	TYPENSCHILD	4
3	INSTALLATION UND INBETRIEBNAHME	5
3.1	ALLGEMEINE MONTAGEHINWEISE	5
4	ANSCHLUSSBELEGUNG WINKELSTECKER	5
5	GRUNDLAGEN ZUR MESSUNG	6
5.1	PH-MESSUNG	6
5.2	PH-ELEKTRODEN	6
6	KALIBRIERUNG DES PH-MESSUMFORMERS	7
6.1	KENNFARBEN	7
6.2	ERSTELLUNG DER KALIBRIERLÖSUNG	7
6.3	DURCHFÜHRUNG DER KALIBRIERUNG	7
6.4	DIE EINSTELLUNG DES 1. KALIBRIERPUNKTES	8
6.5	DIE EINSTELLUNG DES 2. KALIBRIERPUNKTES	8
7	TEMPERATURKOMPENSATION	9
7.1	AUTOMATISCHE TEMPERATURKOMPENSATION	9
7.2	MANUELLE TEMPERATURKOMPENSATION	9
8	FEHLER- UND SYSTEMMELDUNGEN	10
9	AUßERBETRIEBNAHME, RÜCKSENDUNG UND ENTSORGUNG	11
9.1	AUßERBETRIEBNAHME	11
9.2	RÜCKSENDUNG UND ENTSORGUNG	11
10	TECHNISCHE DATEN	12

1 Sicherheit

1.1 Allgemeiner Hinweis

Das Fachpersonal muss die Betriebsanleitung vor Beginn aller Arbeiten sorgfältig durchgelesen und verstanden haben bevor das Gerät eingesetzt wird.

Bewahren Sie dieses Dokument griffbereit auf, um im Zweifelsfalle nachschlagen zu können.

Die Haftung und Gewährleistung des Herstellers für Schäden und Folgeschäden erlischt bei bestimmungswidriger Verwendung, Nichtbeachten dieser Betriebsanleitung Nichtbeachten von Sicherheitshinweisen, Einsatz ungenügend qualifizierten Fachpersonals sowie eigenmächtiger Veränderung am Gerät.

1.2 BestimmungsgemäÙe Verwendung

ph-Messumformer wandeln den pH-Wert in ein Normsignal 4-20 mA oder 0 -10V Signal (je nach Ausführung) um. Der Vorteil einer Umsetzung des Messwerts direkt an der Messstelle mit Hilfe von pH-Messumformern ist, dass der Messwert auf diese Art über größere Distanzen verlustfrei übertragen werden kann.

Das Kabel an einer pH-Elektrode ist mit max. 10 m begrenzt.

Anwendung findet der GPHU bei Regel-, Mess- und Überwachungsaufgaben z.B. in der Umwelt- und Medizintechnik. Für den GPHU kann jede Standard-pH-Elektrode verwendet werden, die wahlweise über eine BNC- oder Cinch-Buchse verfügt. Zudem verfügt der GPHU über zwei Bananenbuchsen, zur Verwendung eines Pt1000-Fühlers für die Temperaturkompensation. Die Temperaturkompensation kann auch manuell über Tasten eingestellt werden.

1.3 Qualifiziertes Personal

Zur Inbetriebnahme, Betrieb und Wartung muss das betroffene Personal einen ausreichenden Wissensstand zum Messverfahren und der Bedeutung der Messwerte haben, dazu leistet diese Anleitung einen wertvollen Beitrag. Die Anweisungen in dieser Anleitung müssen verstanden, beachtet und befolgt werden.

Damit aus der Interpretation der Messwerte in der konkreten Anwendung keine Risiken entstehen, muss der Anwender im Zweifelsfall weiterführende Sachkenntnisse haben - für Schäden/Gefahren aufgrund einer Fehlinterpretation wegen ungenügender Sachkenntnis haftet der Anwender.

Die Haftung und Gewährleistung des Herstellers für Schäden und Folgeschäden erlischt bei bestimmungswidriger Verwendung, Nichtbeachten dieser Betriebsanleitung, Einsatz ungenügend qualifizierten Personals sowie eigenmächtiger Veränderung am Gerät.

1.4 Sicherheitszeichen und Symbole

Warnhinweise sind in diesem Dokument wie folgt gekennzeichnet:



GEFAHR

Warnung! Symbol warnt vor unmittelbar drohender Gefahr, Tod, schweren Körperverletzungen bzw. schweren Sachschäden bei Nichtbeachtung.



ACHTUNG

Achtung! Symbol warnt vor möglichen Gefahren oder schädlichen Situationen, die bei Nichtbeachtung Schäden am Gerät bzw. an der Umwelt hervorrufen.



Hinweis! Symbol weist auf Vorgänge hin, die bei Nichtbeachtung einen indirekten Einfluss auf den Betrieb haben oder eine nicht vorhergesehene Reaktion auslösen können.

1.5 Vernünftigerweise vorhersehbare Fehlanwendungen



GEFAHR

Das Gerät ist **nicht** für den Einsatz in explosionsgefährdeten Bereichen geeignet! Benutzen Sie dieses Produkt nicht in Sicherheits- oder in Notaus-Einrichtungen oder in Anwendungen wo ein Fehlverhalten des Gerätes die Verletzung von Personen oder materielle Schäden zur Folge haben kann (z.B. SIL...). Wird dieser Hinweis nicht beachtet so kann dies zu Verletzung oder zum Tod von Personen sowie zu materiellen Schäden führen.



GEFAHR

Das Gerät darf nicht für diagnostische oder sonstige medizinische Zwecke am Patienten verwendet werden.



GEFAHR

Das Gerät ist **nicht** für den direkten Anschluss an das **230V** Netz geeignet.

1.6 Sicherheitshinweise

Dieses Gerät ist gemäß den Sicherheitsbestimmungen für elektronische Messgeräte gebaut und geprüft. Die einwandfreie Funktion und Betriebssicherheit des Gerätes kann nur dann gewährleistet werden, wenn bei der Benutzung die allgemein üblichen Sicherheitsvorkehrungen sowie die gerätespezifischen Sicherheitshinweise in dieser Bedienungsanleitung beachtet werden.

1.6.1 Bei der Inbetriebnahme / Einstellung



Die einwandfreie Funktion und Betriebssicherheit des Gerätes kann nur unter den klimatischen Verhältnissen, die im Kapitel 10 Technische **Daten** spezifiziert sind, garantiert werden. Wird das Gerät von einer kalten in eine warme Umgebung transportiert, so kann durch Kondensatbildung eine Störung der Gerätefunktion eintreten. In diesem Fall muss die Angleichung der Gerätetemperatur an die Umgebungstemperatur abgewartet werden.



GEFAHR

Beachten Sie die üblichen Vorschriften und Sicherheitsbestimmungen für Elektro-, Schwach- und Starkstromanlagen, insbesondere die landesüblichen Sicherheitsbestimmungen (z.B. VDE 0100).

Die Elektroden enthalten üblicherweise 3 mol/l KCl Lösung. Es wird eine Aufbewahrung in KCL-Lösung empfohlen. KCL ist als nicht gefährlich eingestuft, sollte aber trotzdem mit entsprechender Sorgfalt (z.B. Augenschutz, Handschuhe) behandelt werden.

Erste-Hilfe-Maßnahmen

Nach Hautkontakt:	mit reichlich Wasser abwaschen
Nach Augenkontakt:	mit reichlich Wasser bei geöffnetem Lidspalt ausspülen, ggf. Augenarzt konsultieren.

Nach Verschlucken: viel Wasser trinken. Bei Unwohlsein Arzt konsultieren



ACHTUNG

1.6.2 Während des normalen Betriebs

Wenn anzunehmen ist, dass das Gerät nicht mehr gefahrlos betrieben werden kann, so ist es außer Betrieb zu setzen und vor einer weiteren Inbetriebnahme durch Kennzeichnung zu sichern.

Die Sicherheit des Benutzers kann durch das Gerät beeinträchtigt sein, wenn es zum Beispiel:



- sichtbare Schäden aufweist
- nicht mehr wie vorgeschrieben arbeitet
- längere Zeit unter ungeeigneten Bedingungen gelagert wurde
- Technische Veränderungen am Gerät vorgenommen wurden

In Zweifelsfällen sollte das Gerät grundsätzlich an den Hersteller zur Reparatur bzw. Wartung eingeschickt werden. **Kostenpflichtig**

Konzipieren Sie die Beschaltung besonders sorgfältig beim Anschluss an andere Geräte z. B. PC. Unter Umständen können interne Verbindungen in Fremdgeräten z. B. Verbindung GND mit Schutzerde zu nicht erlaubten Spannungspotentialen führen, die das Gerät selbst oder ein angeschlossenes Gerät in seiner Funktion beeinträchtigen oder sogar zerstören können.



Betreiben s

Elektroden zur Messung des pH-Wertes (auch Elektroden mit Kunststoffschicht) bestehen zum Teil aus Glas, das beim Brechen ggf. Verletzungen verursachen kann. Vor allem bei der Messung in Lebensmittel besteht die Gefahr bei einer Beschädigung der Elektrode.



Daher ist zu Beachten:

- Kontrollieren Sie die Elektrode vor und nach der Messung auf Beschädigungen.
- Bei Messung in Lebensmitteln immer in kleinen Proben messen, die nach der Messung verworfen werden.

2 Produktbeschreibung

2.1 Lieferumfang

- 1 x ph-Messumformer mit Vor-Ort-Anzeige ohne Elektrode
- 1 x Montage- und Betriebsanleitung GPHU 014 MP



ph-Messumformer

2.2 Typenschild

Produktions-Datecode

Optionen

Anschluss

Messbereich

Ausgangssignal

Spannungsversorgung

GREISINGER
CR28 Made in Germany

PH measuring transducer
GPHU 014 MP
GPHU014MP-BNC-A1-00-GE

Option: LACK
Socket: BNC / 2 x banana
Range: 0.00 ... 14.00 pH
Output: 4 ... 20 mA
Power supply: 12 ... 30 V DC

< 1 = supply +
2 = GND / signal

CE Art. no. 602123

GHM GROUP - Greisinger
GHM Messtechnik GmbH
Hans-Sachs-Str. 26
93128 Regenstein | GERMANY

Artikelnummer

CE-Konformität: siehe unten

Entsorgungshinweise (s. Kapitel 9.2)

Anleitung aufmerksam lesen

Herstelleradresse

CE-Kennzeichnung:



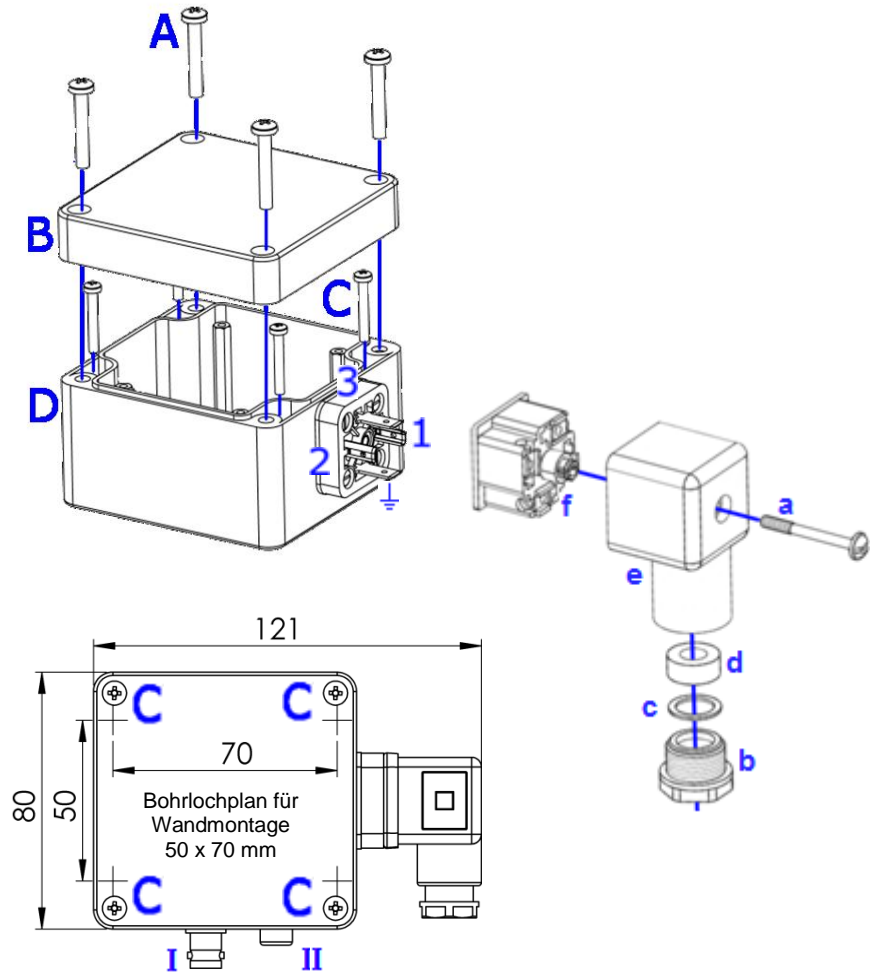
Durch das CE-Zeichen erklärt der Hersteller, dass das Produkt konform zu den geltenden Anforderungen der EU ist.

3 Installation und Inbetriebnahme

3.1 Allgemeine Montagehinweise

Schrauben (A) lösen.
 Oberteil (B) entfernen.
 Schrauben zur Wandmontage (C) sind nicht beigelegt.
 Der Montagelochdurchmesser beträgt 4,2 mm.
 Der Bohrlochplan ist oben angegeben (50 x 70 mm).

Zum anschließen des Winkelsteckers
 Schraube (a) lösen.
 Steckverbinder abstecken und Anschlussdichtung entfernen.
 Kabelverschraubung (b) lösen, Scheibe (c) und Dichtung (d) entfernen.
 Einsatz (f) herausziehen.
 Kabel in (b), (c), (d) und Gehäuse (e) führen.
 Zur Montage des Anschlusskabels je nach Gerätetyp: 2-, 3- oder 4-Leiter siehe Kapitel 4 Anschlussbelegung Winkelstecker.



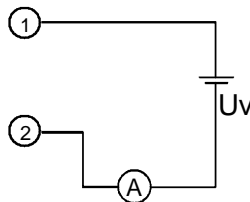
(f) in (e) einsetzen.
 Die Teile (d) und (c) einsetzen und (b) verschrauben. Anschlussdichtung auf Stecker montieren, anstecken und (a) vorsichtig anziehen.
 Die ph-Elektrode wird an den BNC Stecker angeschlossen (I)
 In die Bananenbuchsen wird der Temperaturfühler eingesteckt (II).

4 Anschlussbelegung Winkelstecker



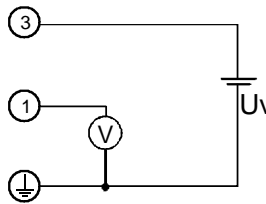
Beschreibung der Kontakte des Winkelsteckers.

2-Leiter-Anschluss (4-20mA)



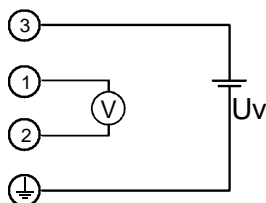
1= Versorgungsspannung +Uv
 2= GND / Signal

3-Leiter-Anschluss (Spannung)



1 = Signal +
 3 = Versorgungsspannung +Uv
 ⚡(4) = Versorgungsspannung -Uv
 Signal -

4-Leiter-Anschluss (Spannung)



1= Signal +
 2= Signal -
 3= Versorgungsspannung +Uv
 ⚡(4)= Versorgungsspannung -Uv

5 Grundlagen zur Messung

5.1 pH-Messung

Der pH-Wert beschreibt das saure oder alkalische Verhalten einer wässrigen Lösung. pH-Werte unter 7 sind sauer (je kleiner desto saurer), Werte über 7 gelten als alkalisch, pH 7 = neutral. Er errechnet sich aus dem negativen dekadischen Logarithmus der Wasserstoffionen-Aktivität (diese ist oft näherungsweise gleich der Wasserstoffionen-Konzentration):

$$pH \text{ Wert} = -\log_{10} \left(\frac{c(H^+) \cdot f(H^+)}{1 \text{ mol/l}} \right) \quad \text{mit } c(H^+): \text{ Wasserstoffionenkonzentration in mol/l}$$

$$f(H^+): \text{ Aktivitätskoeffizient der Wasserstoffionen (meist kleiner 1)}$$

Die Abkürzung „pH“ steht für **pondus Hydrogenii** (lateinisch pondus: „Gewicht“; Hydrogenium: „Wasserstoff“). Um den pH-Wert einer Lösung zu registrieren, sollte dieser immer mit der Messtemperatur zusammen erfasst werden, Bsp.:

pH 5.87; 22.8 °C.

Grund: Die meisten Flüssigkeiten verändern ihren pH-Wert mit der Temperatur.

Die pH-Messung ist eine sehr präzise aber auch empfindliche Messung. Die gemessenen Signale sind sehr schwach (hochohmig), besonders wenn in schwachen/ionenarmen Medien gemessen wird. Es ist deshalb darauf zu achten, dass

- Störungen (elektrostatische Aufladungen etc.) vermieden werden.
- durch langsames Rühren ein stabiler Messwert erreicht wird.
- Steckkontakte trocken und sauber gehalten werden.
- Elektroden (außer spezielle wasserdichte Ausführungen) möglichst nicht länger über den Schaft hinaus untergetaucht werden.
- die Elektrode ausreichend oft kalibriert wird (s.u.). Die Kalibrierhäufigkeit ist abhängig von der Elektrode und der Anwendung und kann zwischen jeder Stunde und mehreren Wochen liegen.
- Eine geeignete Elektrode verwendet wird. Siehe Kapitel 5.2.3 pH-Elektrodenauswahl.

5.2 pH-Elektroden

5.2.1 Aufbau

In der Regel kommen sogenannte pH-Einstabmessketten zum Einsatz, das heißt, alle erforderlichen Bauteile sind in einer einzigen Elektrode integriert (inkl. Referenzelektrode).

Teilweise ist sogar die Temperaturmessung integriert (hier nicht dargestellt)

Das Diaphragma kann in unterschiedlicher Art und Weise ausgeführt sein, es bildet eine Verbindung zwischen Elektrolyt und zu der messenden Flüssigkeit. Eine Verstopfung / Verschmutzung des Diaphragmas ist oft die Ursache für Fehlverhalten und Trägheit der Elektrode.

Die Glasmembran ist sehr schonend zu behandeln. Auf ihr bildet sich die sogenannte „Quellschicht“ -> entscheidend für die Messung. Damit diese bestehen bleibt, muss die Elektrode immer feucht gehalten werden (s.u.).

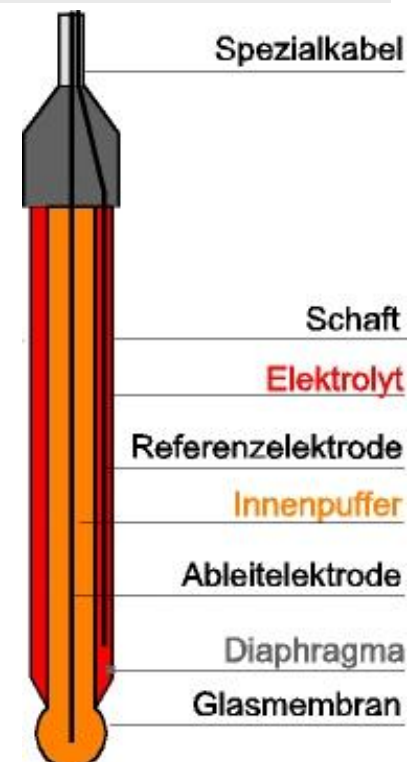
5.2.2 Weiterführende Informationen

pH-Elektroden sind Verschleißteile, die je nach chemischer und mechanischer Belastung dann auszuwechseln sind, wenn die geforderten Werte auch nach sorgfältiger Reinigung und evtl. Regenerierung nicht mehr eingehalten werden können oder das Signal sehr träge wird. Beim Einsatz ist zu berücksichtigen, dass verschiedene Stoffe in wässrigen Lösungen Glas angreifen und dass evtl. Chemikalien mit der KCl-Lösung in der Elektrode chemisch reagieren und zu Verblockungen am Diaphragma führen können.

Beispiele:

- bei proteinhaltigen Lösungen, wie sie zum Beispiel bei Messungen in Medizin und Biologie vorkommen, kann KCl zur Denaturierung des Proteins führen.
- koagulierte Lacke.
- Lösungen, die höhere Konzentrationen an Silberionen enthalten.

Stoffe, die sich auf der Glasmembrane oder dem Diaphragma ablagern, beeinflussen die Messung und müssen regelmäßig entfernt werden. Dies kann z.B. über automatische Reinigungseinrichtungen geschehen.





Die Elektroden müssen immer feucht gelagert werden, es empfiehlt sich eine Lagerung mit einer passenden Schutzkappe, gefüllt mit KCl 3 M. Bitte beachten Sie auch die Hinweise der Bedienungsanleitung der Elektrode!

5.2.3 pH-Elektrodenauswahl

Verschiedene Anwendungsbereiche erfordern spezielle Elektroden

1. **Messungen in ionenarmen Medien** (Regenwasser, Aquarium-Wasser, VE-Wässer)
GE 106 BNC (ab 25 $\mu\text{S}/\text{cm}$).
2. **Meerwasseraquarien**
Standard Elektroden mit 3mol KCl (**GE 100 BNC, GE 117**).
3. **Schwimmbad**
Normale pH-Elektrode mit 3mol KCl (**GE 100 BNC, GE 117**).
4. **Bodenuntersuchungen**
Glaselektrode mit mehreren Diaphragmen (**GE 101 BNC**). Vorstechdorn verwenden!
5. **Galvanik, bestimmte Farben und Lacke:** Glaselektrode **GE 151 BNC**
6. **Käse, Obst, Fleisch**
Einstichelektrode (**GE 101 BNC oder GE 120 BNC**). Bei Messungen in Käse, Milch und allen proteinhaltigen Produkten muss die Elektroden-Reinigung mit einem Spezialreiniger erfolgen (**Pepsinlösung - GRL 100**).

Normalreinigung: 0,1 molare HCl-Lösung für mindestens 5 min. oder Proteinreiniger.

Die Lebensdauer von Elektroden beträgt im Normalfall mindestens 8-10 Monate, wobei sie sich bei guter Pflege meist auf über 2 Jahre steigern lässt. Genaue Angaben sind jedoch nicht möglich, da diese vom jeweiligen Einsatzfall abhängen.

6 Kalibrierung des pH-Messumformers

Benötigte Dinge: Je eine Kalibrierlösung für pH7 und pH4 bzw. pH10, pH12. (Sonderzubehör)

6.1 Kennfarben

Orange = pH 4,0
Grün = pH 7,0
Blau = pH 10,0
Farblos (weiße Kapsel) = pH 12,0

6.2 Erstellung der Kalibrierlösung

- In 2 Plastikflaschen (Sonderzubehör) jeweils 100 ml destilliertes Wasser einfüllen.
- Die Kapsel für pH7 in eines der Fläschchen werfen.
- Die zweite Kapsel für pH4 bzw. pH10 oder pH12 in das zweite Fläschchen werfen.
- Die Kapselhülse in der Lösung färbt die Flüssigkeit in der jeweiligen Kennfarbe
- Die Pufferlösungen sind rechtzeitig anzusetzen, da die Lösungen erst nach ca. 3 Stunden gebrauchsfertig sind.



Werden sie schneller benötigt, können die Kapseln zuvor auch vorsichtig geöffnet werden. Kapselhälfte drehen und dabei ziehen. **Nichts verschütten!**

- Gesamten Inhalt, mitsamt den Hälften, in das jeweilige Fläschchen geben.
- Vor erstmaligen Gebrauch gut schütteln.

6.3 Durchführung der Kalibrierung

Um eine möglichst große Messgenauigkeit zu gewährleisten soll nach Möglichkeit so kalibriert werden, dass der Kalibrierbereich den Messbereich überdeckt. Hierzu empfiehlt sich folgende Verwendung von Kalibrierlösungen für Messungen

- kleiner pH 7: pH 4,0 und pH 7,0
- größer pH 7: pH 7,0 und pH 10,0 / pH 12,0

Den Stecker der pH-Elektrode in die BNC Buchse und den Temperaturfühler in die Temperaturbuchsen stecken (falls vorhanden). Wird kein Temperatursensor verwendet, die Temperatur der Pufferlösung bestimmen und mit Hilfe der Tasten einstellen. Siehe Kapitel 7.2. Manuelle Temperaturkompensation.

6.4 Die Einstellung des 1. Kalibrierpunktes



Vorsichtig die Schutzkappe von der Elektrode abziehen. Die Kappe enthält 3 mol KCl.

- Die Elektrode mit destilliertem Wasser abspülen, abtrocknen.
- Elektrode in die Pufferlösung pH 7,0 stellen. Falls vorhanden auch Temperaturfühler.
- Ca. 20 bis 30 Sekunden warten, bis die Anzeige einen stabilen Wert aufweist und dann Kalibration starten:
Taste 1 ("SET") für 2 sec. drücken, es erscheint "PH 7" im Wechsel mit dem aktuellen pH-Wert.
Mit Taste 2 und 3 den Wert der pH7-Lösung einstellen.
Mit Taste 1 die Kalibration des pH7-Wertes bestätigen.
Die Anzeige zeigt nun "PH -" im Wechsel mit dem aktuellen pH-Wert an.
- Weiteres Vorgehen: Siehe Kapitel 6.5 Die Einstellung des 2. Kalibrierpunktes.
- Wenn sich hierbei zu große Abweichungen ergeben, so ist die Kalibration zu wiederholen.



Hinweis! Lässt sich der Wert der Lösung nicht mehr einstellen, ist die max. bzw. min. zulässige Steigung erreicht. In diesem Falle ist die Elektrode bzw. die Kalibrierlösung defekt bzw. fehlerhaft.

Die Kalibration von pH7 ist auf einen Lösungswert von 6,75 ... 7,25 pH beschränkt. Wird versucht die Kalibration außerhalb dieses Bereiches durchzuführen, so wird beim Drücken der Taste 1 "SET" in der Anzeige "Err" angezeigt.

Das Gerät nimmt den eingestellten Wert somit nicht an und bleibt weiterhin bei der Eingabe für den Kalibrierpunkt 1.

6.5 Die Einstellung des 2. Kalibrierpunktes

- Die Elektrode abermals mit destilliertem Wasser säubern, abtrocknen und dann in die Lösung pH 4 bzw. pH10/12 stellen. Falls vorhanden auch Temperaturfühler.
- Wieder ca. 20 bis 30 Sekunden warten, bis die Anzeige einen stabilen Wert aufweist und anschließend Kalibration fortsetzen:
Mit Taste 2 und 3 den Wert der Lösung für die Steigung einstellen.
Mit Taste 1 die Kalibration des pH x-Wertes bestätigen
Die Daten werden nun im Gerät gespeichert, das Gerät ist nun kalibriert.
- Zur Kontrolle der Kalibration sollte die Elektrode in den entsprechenden Pufferlösungen überprüft werden. Sollten sich hierbei zu große Abweichungen ergeben, so ist die Kalibration zu wiederholen.



Hinweis! Lässt sich der Wert der Lösung nicht mehr einstellen, ist die max. bzw. min. zulässige Steigung erreicht. In diesem Falle ist die Elektrode bzw. die Kalibrierlösung defekt bzw. fehlerhaft.

- Die Kalibration von pH x ist auf einen Lösungswert von ≤ 5.00 pH bzw. ≥ 9.00 pH beschränkt. Wird versucht, die Kalibration außerhalb dieses Bereiches durchzuführen, so wird beim Drücken der Taste 1 "SET" in der Anzeige "Err" angezeigt. Das Gerät nimmt den eingestellten Wert somit nicht an und bleibt weiterhin bei der Eingabe für Kalibrierpunkt 2.
- Die Kalibration sollte vor jeder Messreihe neu vorgenommen werden, um gute Genauigkeiten zu erzielen. Die Verschlusskappe der Elektrode nach Beendigung der Messungen mit 3 mol KCl-Lösung auffüllen und dann aufstecken. Verschlusskappe leicht zusammendrücken, dass die Luft verdrängt wird - dadurch lässt sich diese leichter aufschieben.



pH-Elektroden sind sehr empfindliche Bauelemente. Bitte lesen Sie vor Gebrauch die jeweilige Wartungs- und Messanleitung der pH-Elektrode sorgfältig durch.

7 Temperaturkompensation

Die Temperaturkompensation kann automatisch bei angestecktem Temperaturfühler. Oder manuell erfolgen.

7.1 Automatische Temperaturkompensation

- Sobald ein Pt1000-Sensor an das Gerät angesteckt wird und sich die Temperatur innerhalb des Temperaturmessbereiches befindet, schaltet das GPHU014MP auf automatische Temperaturkompensation (ATC) um.
- Es wird in der Anzeige der Pfeil "ATC" angezeigt.
- Anzeige der gemessenen Temperatur:
Taste 2 oder 3 kurz drücken, es wird nun in der Anzeige für ca. 4 sec. die gemessene Temperatur und der Pfeil "Temp" angezeigt.



Hinweis! Beim Anschluss von Elektroden mit integriertem Pt1000 und nur einem Bananenstecker (z.B. GE117) ist der Bananenstecker an die obere Buchse anzustecken! Die untere Buchse ist im Gerät mit dem "Sig"-Anschluss (äußerer Kontakt) der Elektrodenbuchse verbunden.

7.2 Manuelle Temperaturkompensation

- Ist kein Temperatursensor angesteckt, so wird die manuell eingestellte Temperatur verwendet, der ATC-Pfeil wird nicht angezeigt.
- Anzeige der eingestellten. Temperatur:
Taste 2 oder 3 kurz drücken, es wird nun in der Anzeige für ca. 4 sec. die eingestellte Temperatur und der Pfeil "Temp" angezeigt.
- Einstellung der Temperatur:
Taste 2 oder 3 öfters bzw. länger drücken und somit gewünschten Wert einstellen.
Einstellbarer Bereich: -30 ... 150 °C

8 Fehler- und Systemmeldungen

Anzeige	Bedeutung	Mögliche Ursachen	Abhilfe
FE 1	Messbereich ist überschritten	PH Messwert liegt außerhalb des Messbereiches vom Messumformer.	Messumformer ist für diese Anwendung ungeeignet.
		Gerät ist fehlerhaft kalibriert.	Führen Sie eine neue Kalibration des Messumformers durch.
		Temperatur der Temperaturkompensation entspricht nicht der Mediumstemperatur.	Manuelle Temp.komp: stellen Sie die Temperatur des Mediums ein. ATC: überprüfen Sie ob der Temperaturfühler korrekt angesteckt ist und sich im Messmedium befindet, warten Sie ggf. bis sich der Fühler der Mediumstemperatur angeglichen hat.
FE 2	Messbereich ist unterschritten	Temperatur der Temperaturkompensation entspricht nicht der Mediumstemperatur.	Manuelle Temp.komp: stellen Sie die Temperatur des Mediums ein. ATC: überprüfen Sie ob der Temperaturfühler korrekt angesteckt ist und sich im Messmedium befindet, warten Sie ggf. bis sich der Fühler der Mediumstemperatur angeglichen hat.
		pH-Elektrode defekt.	Bei Elektrode Wartung durchführen, bzw. Elektrode austauschen.
		Messumformer fehlerhaft.	Zur Reparatur zurück an den Hersteller.
FE 7	Systemfehler	Fehler im Gerät.	Gerät von Versorgung trennen und erneut verbinden, bleibt Fehler bestehen: => Gerät zur Reparatur einschicken.
8.8.8.8	Segmenttest	Das Gerät führt beim Einschalten für ca. 2 Sekunden einen Segmenttest durch und wechselt anschließend bei zulässigem Elektrodensignal in die normale Messwertanzeige.	
	unzulässiges Eingangssignal	pH-Elektrode nicht angesteckt. zulässiges Eingangssignal ist überschritten.	Überprüfen Sie das Kabel und ob die pH-Elektrode korrekt angesteckt ist. Überprüfen Sie ob eine pH-Elektrode angesteckt ist, führen Sie ggf. eine Wartung der pH-Elektrode durch, bzw. Tauschen Sie die Elektrode aus.

9 Außerbetriebnahme, Rücksendung und Entsorgung

9.1 Außerbetriebnahme

Vor Außerbetriebnahme ist das Gerät an geeigneter Stelle z.B. Sicherung von der Versorgungsspannung zu trennen. Die allgemein geltenden Sicherheitsregeln sind einzuhalten.

Vergewissern Sie sich vor dem außer Betrieb setzen dass die zu schaltenden Lasten ebenfalls abgeschaltet sind und sich in einem Zustand befinden, die keine Gefährdung darstellen.

9.2 Rücksendung und Entsorgung



GEFAHR

Alle Geräte, die an den Hersteller zurückgeliefert werden, müssen frei von Gefahrstoffen sein. Gefahrstoffe am Gehäuse können Personen oder Umwelt gefährden.



Verwenden Sie zur Rücksendung des Geräts, insbesondere wenn es sich um ein noch funktionierendes Gerät handelt, eine geeignete Transportverpackung.

Legen Sie dem Gerät das ausgefüllte Rücksendeformular der GHM-Homepage unter <http://www.ghm-messtechnik.de/downloads/ghm-formulare.html> bei.



Das Gerät darf nicht über die Restmülltonne entsorgt werden.

Senden sie das Gerät an uns zurück (ausreichend frankiert, siehe auch Hinweise oben).

Wir entsorgen das Gerät sachgerecht und umweltschonend.

10 Technische Daten

Messbereich	0,00 ... 14,00 pH bzw. siehe 2.2 Typenschild	
Ausgangssignal	siehe 2.2 Typenschild	
Genauigkeit Gerät bei Nenntemperatur	Anzeige	±0,02 pH ±1 Digit
	Ausgangssignal	±0,2 % FS
Anschlussart	4 - 20 mA ->Zweileiter siehe Kapitel 4 Anschlussbelegung Winkelstecker Spannung ->Dreileiter bzw. Vierleiter siehe Kapitel 4 Anschlussbelegung Winkelstecker	
Galvanische Trennung	Eingang galvanisch getrennt	
Hilfsenergie: Versorgungsspannung	U _v = 12 ... 30 V DC (4-20 mA)	
	U _v = 18 ... 30 V DC (0-10 V) oder entsprechend Typenschild	
Verpolungsschutz	50V dauernd	
Zulässige Bürde bei 4-20mA	$R_A(\text{Ohm}) < (U_v - 12 \text{ V}) / 0,02 \text{ A}$	
	Beispiel: für U _v = 18V: $R_A < (18\text{V} - 12\text{V}) / 0,02\text{A} \Rightarrow R_A < 300 \text{ Ohm}$	
Zulässige Last bei 0-...V	$R_L(\text{Ohm}) > 3000 \text{ Ohm}$	
Elektrode	Jede pH-Elektrode aus unserem Lieferprogramm ist geeignet. - Auf Stecker achten! Die Elektrode ist nicht im Lieferumfang enthalten!	
Eingangswiderstand	10 ¹² Ohm	
Elektrodenanschluss	BNC-Buchse	
Temperaturkompensation	-30 ... 150 °C	
Temperatureingabe	Manuell, über 2 Tasten	
	Automatisch, über angesteckten Pt1000-Fühler	
Temperaturfühler Anschluss	2 x Bananenbuchse Ø4 mm	
Kalibrierung/Abgleich zulässige Elektrodendaten	über 3 Tasten und integrierte LCD	
	Asymmetrie	ca. ±50 mV
	Steigung	ca. 45 ... 62 mV/pH
Anzeige	ca. 10 mm hohe, 3½-stellige LCD-Anzeige	
Nenntemperatur	25 °C	
Arbeitstemperatur	0 ... 50 °C	
Relative Luftfeuchtigkeit	0 ... 95 % r.F. nicht betauend	
Lagertemperatur	-20 ... 70 °C	
Gehäuse	ABS. IP65 - ausgenommen Elektroden- und Temperaturfühler-Anschlüsse	
Abmessungen	82 x 80 x 55 mm. Ohne Winkelstecker und Sensoranschlüsse	
Befestigung	über Befestigungsbohrungen für Wandmontage. Im Gehäuse - nach Abnahme des Deckels zugänglich	
Befestigungsabstand	50 x 70 mm, max. 4 mm Schaftdurchmesser der Befestigungsschrauben.	
Elektrischer Anschluss	Winkelstecker nach DIN 43650 (IP65)	
	Maximaler Leitungsquerschnitt: 1.5 mm ²	
	Leitungsdurchmesser von 4.5 bis 7 mm	
Richtlinien / Normen	Die Geräte entsprechen folgenden Richtlinien des Rates zur Angleichung der Rechtsvorschriften der Mitgliedstaaten. Geprüft nach EN50081-1 und EN50082-1, zusätzlicher Fehler: <1%	
	2014/30/EU	EMV Richtlinie
	2011/65/EU	RoHS
	Angewandte harmonisierte Normen	
	EN 61326-1 : 2013	Störaussendung Klasse B Störfestigkeit nach Tabelle 2 Zusätzlicher Fehler: <1%