

Wechselstrom-Messumformer CT 500P

1- und 2-Kanal Ausführung, für sinusförmige Eingangssignale

Merkmale

- Arithmetische Mittelwertbildung, auf Effektivwert kalibriert
- Messbereich 0 ... 1 A oder 0 ... 5 A AC
- Frequenzbereich 45 ... 400 Hz Grundwelle
- Ausgang 4 ... 20 mA, 2-Leiter-Technik
- Galvanische Trennung zwischen Eingang / Ausgang
- Endwert justierbar $\pm 5\%$
- Schleifenspannung 14 ... 30 V DC
- Betriebsanzeige für jeden Kanal durch LED
- 22,5 mm Normgehäuse für Tragschienenmontage



Allgemeines

Das Gerät wandelt einen Wechselstrom von 0 ... 1 A bzw. 0 ... 5 A in ein Standardsignal 4 ... 20 mA um. Es verhält sich dabei wie ein 2-Draht-Transmitter, welcher von dem Auswertegerät (z.B. eine aktive SPS-Eingangskarte) gespeist wird.

Kurzinformation

- Justierbarkeit Der Messbereichsendwert ist $\pm 5\%$ justierbar
- Stromausgang Die Ausgangsbürde ist von der Betriebsspannung abhängig.

$$R_{\max} = \frac{U_B - 14 \text{ V}}{20 \text{ mA}}$$

Technische Daten

Hilfsenergie

Schleifenspannung	: 14 ... 30 V DC
Arbeitstemperatur	: -10 ... +60 °C
Isolationsspannung	: 500 V \approx nach VDE 0110 Gruppe 2 zwischen Eingang/Ausgang
Prüfspannung	: 4 kV- zwischen Eingang/Ausgang
CE-Konformität	: EN50022, IEC61000-4-4/5

Messeingang

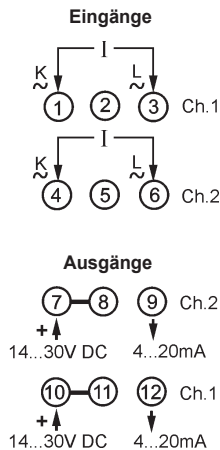
Stromeingang	: 0 ... 1 A oder 0 ... 5 A, Überlast max. 10 A
Eingangswiderstand	: $R_i \leq 20 \text{ m}\Omega$
Frequenz	: 45 ... 400 Hz Grundwelle (16 $\frac{2}{3}$ Hz auf Anfrage)
Messbereichs-Endwert	: justierbar +/- 5 %

Stromausgang	: 4 ... 20 mA, Bürde	$R_{\max} = \frac{U_B - 14 \text{ V}}{20 \text{ mA}}$
Ausgleichszeit (t_{90})	: $\leq 1 \text{ s}$	
Grundgenauigkeit	: $\leq 0,2 \%$	
Temperaturfehler	: $\leq 0,01 \%$ /K	

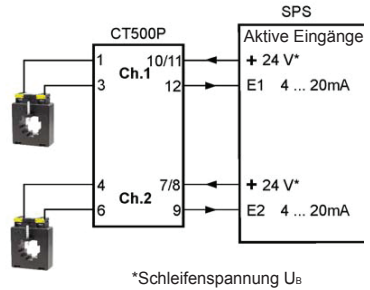
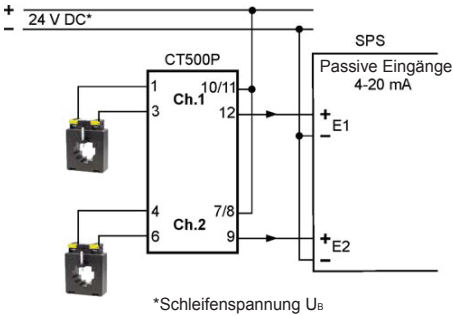
Gehäuse

Ausführung	: Normgehäuse aus Makrolon 8020 UL94V-1
Gewicht	: ca. 200 g
Schutzart	: Gehäuse IP30, Klemmen IP20 berührungssicher nach BGV A3
Anschluss	: Schraubklemmen mit Drahtschutz, max. 2,5 mm ²

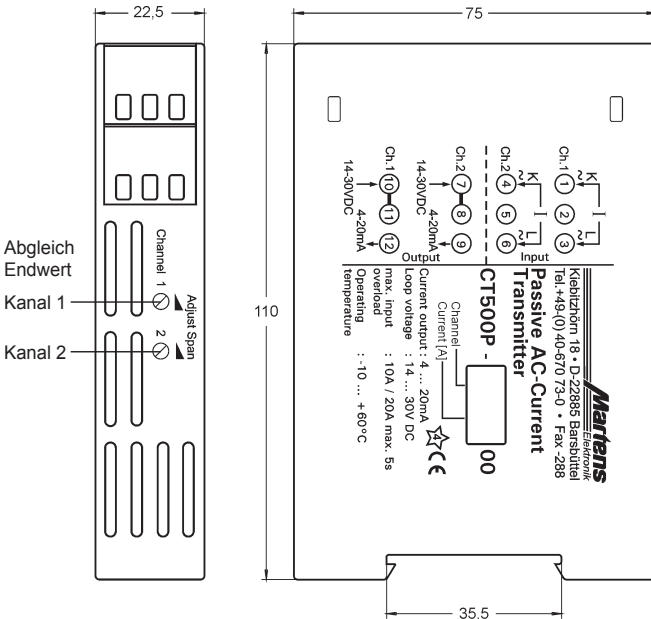
Anschlussbild



Schaltungsbeispiele

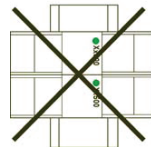
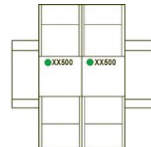


Maßbild und Bedienelemente



Achtung!

Die abstandslose Montage mehrerer Geräte ist nur bei waagrecht montierter Tragschiene zulässig!



Tragschienenmontage TS35
nach DIN 46277 und DIN EN 50022

Bestellschlüssel

CT500P - 1. - 2. - 3.

1. Anzahl der Kanäle

1
2

2. Eingang Direktanschluss / über Stromwandler

0 I = 1 A
5 I = 5 A

3. Optionen

00 keine Option